



# CADERNO DE QUESTÕES

# PROFESSOR DE MATEMÁTICA

Domingo, 29 / 07 / 2018

NÍVEL SUPERIOR

NOME DO CANDIDATO: \_\_\_\_\_

NÚMERO DE INSCRIÇÃO:

### LEIA COM ATENÇÃO AS INSTRUÇÕES ABAIXO

1. Este **CADERNO DE QUESTÕES** contém **40 (quarenta) QUESTÕES** de múltipla escolha referente a Prova Objetiva, correspondentes ao cargo de sua concorrência.
2. Cada questão objetiva de múltipla escolha apresenta **4 (quatro)** alternativas identificadas com as letras **A, B, C, e D** sendo apenas **1 (uma)** correta.
3. Confira se o seu **CADERNO DE QUESTÕES** contém a quantidade de questões descritas no item 1 e se o **cargo** para o qual você foi inscrito está correto. Caso esteja incompleto ou apresente qualquer defeito, comunique imediatamente ao fiscal de sala, para que seja realizada a substituição.
4. Observe, na **FOLHA DE RESPOSTAS**, se seus dados estão registrados corretamente. Caso haja alguma divergência, comunique ao fiscal de sala.
5. Após conferência, assine seu nome no espaço próprio na **FOLHA DE RESPOSTAS** e no **CADERNO DE QUESTÕES**.
6. **OBRIGATORIAMENTE** a **FOLHA DE RESPOSTAS** deverá ser preenchida com caneta esferográfica feita em material transparente de tinta preta ou azul.
7. **Não é permitida**, no momento da prova, a comunicação entre os candidatos, bem como a utilização de aparelhos eletrônicos (calculadora, telefone celular, tablet, etc.), óculos escuros, protetor auricular, boné, relógios, livros, anotações, impressos ou qualquer outro material de consulta.
8. A saída de candidato da sala de prova somente será permitida depois de transcorrido o tempo de **01 (uma) hora do início da prova** (apontado em sua sala de prova), mediante a entrega, obrigatória, da sua folha de respostas e do seu caderno de questões ao fiscal de sala.
9. O candidato poderá, ao terminar sua prova, levar o Caderno de Questões **SOMENTE** faltando **01 (uma) hora** para o tempo previsto do seu término.
10. O tempo disponível para a prova é de **03 (três) horas**.
11. Será eliminado do concurso e terá sua prova anulada, o candidato (a) que: **NÃO ASSINAR A LISTA DE PRESENÇA** e/ou a **FOLHA DE RESPOSTAS**.
12. Os três últimos candidatos, ao terminar a prova, só poderão sair juntos.

**BOA PROVA!**

-----  
DESTAQUE AQUI

01	05	09	13	17	21	25	29	33	37
02	06	10	14	18	22	26	30	34	38
03	07	11	15	19	23	27	31	35	39
04	08	12	16	20	24	28	32	36	40



## LÍNGUA PORTUGUESA

### TEXTO PARA AS QUESTÕES 01 A 10

#### Por que você precisa estimular seu filho a ler

Estudo revela que a leitura de livros na primeira infância ajuda a desenvolver a empatia e tem até benefícios físicos

A leitura é constantemente associada à inúmeros benefícios relacionados ao desenvolvimento cognitivo e intelectual. Manter um hábito de leitura pode ser bastante importante, principalmente para as crianças.

As histórias são capazes de ativar a imaginação dos pequenos e ajudá-los na formação de suas personalidades. Esses benefícios são desenvolvidos a longo prazo, até a idade adulta.

O estudo *“Reading with children starting in infancy gives lasting literacy boost”*, da Academia Americana de Pediatras, mostra que a leitura de livros na primeira infância pode ajudar a melhorar o desempenho escolar e as habilidades cognitivas durante a alfabetização nos anos posteriores.

“O que os bebês estão aprendendo quando você lê para eles continua fazendo efeito até quatro anos depois, quando estão prestes a começar o ensino fundamental”, explicou Carolyn Cates, pesquisadora do departamento de pediatria da Faculdade de Medicina da Universidade de Nova York.

Nessa fase de idade, os pesquisadores indicam a leitura de livros com imagens e objetos para ajudar as crianças na categorização do mundo e das palavras.

Outra pesquisa, desenvolvida pelo departamento de psicologia da Universidade de Cambridge, explica que a literatura permite às crianças passarem um tempo dentro da mente de outra pessoa e se colocarem no lugar dos personagens.

Os pequenos também são expostos a diferentes tipos de pessoas, lugares, culturas e situações que abrem sua mente para a importância da diversidade e da empatia.

Segundo os pesquisadores, a leitura de ficção fornece “um excelente treinamento para jovens no desenvolvimento e prática da empatia e da teoria da mente, isto é, compreensão de como outras pessoas sentem e pensam”.

Hoje em dia, é cada vez mais comum ver crianças passando o tempo com aplicativos em tablets ou smartphones. O uso irrestrito desses gadgets, no entanto, pode afetar o desenvolvimento cerebral dos pequenos.

Os smartphones emitem uma luz azul prejudicial ao desenvolvimento cognitivo e mantêm as crianças – bem como os adultos – cada vez mais atentas as notificações e a super-estimulação visual.

Uma pesquisa recente mostrou que, ao contrário de uma boa história para dormir, as telas brilhantes e o uso de smartphones podem atrapalhar os padrões de sono das crianças.

Os especialistas recomendam que os pais ofereçam bons livros para seus filhos, já que uma boa narrativa também pode ser um ótimo entretenimento.

Disponível em: <https://www.pragmatismopolitico.com.br/2018/04/precisa-estimular-seu-filho-a-ler.html>. Acesso em: 18/05/2018. (Adaptado).

#### QUESTÃO 01

Sabe-se que algumas palavras utilizadas no texto não possuem tradução na língua portuguesa, tal qual é o caso da palavra *gadgets*, empregada no nono parágrafo. No entanto, pelo contexto em que se encontra, sua interpretação é possível e tal palavra pode ser entendida como:

- (A) Jogos instalados em tablets ou celulares.
- (B) Aparelhos eletrônicos que constituem uma inovação.
- (C) Brinquedos digitais que se modernizam com o passar do tempo.
- (D) Dispositivos que compõem um acervo didático.

#### QUESTÃO 02

Percebe-se, em relação aos vocábulos acentuados em “O que os bebês estão aprendendo quando você lê para eles continua fazendo efeito até quatro anos depois, quando estão prestes a começar o ensino fundamental”, que estes:

- (A) Obedecem às regras de acentuação das palavras oxítonas.
- (B) Obedecem às regras de acentuação das palavras paroxítonas.
- (C) Obedecem às regras de acentuação das palavras proparoxítonas.
- (D) Obedecem às regras de acentuação dos ditongos abertos.

#### QUESTÃO 03

Em “As histórias são capazes de ativar a imaginação dos pequenos e ajudá-los na formação de suas personalidades”, percebe-se a presença de uma figura de linguagem intitulada:

- (A) Eufemismo.
- (B) Comparação.
- (C) Metonímia.
- (D) Catacrese.

#### QUESTÃO 04

No trecho “Os smartphones emitem uma luz azul prejudicial ao desenvolvimento cognitivo e mantêm as crianças – bem como os adultos – cada vez mais atentas as notificações e a super-estimulação visual”, a respeito do verbo “manter”, é possível dizer que este:

- (A) Foi empregado no plural para concordar com o substantivo “smartphones”.
- (B) Possui erro de ortografia e deveria ser redigido sem acento para concordar com “desenvolvimento”.
- (C) Está em concordância com a preposição e o com substantivo posposto a ele.
- (D) Por ser antecedido por palavra no singular e sucedido por palavra no plural, poderia concordar com ambas.

**QUESTÃO 05**

Sobre a questão da leitura, o texto **não** permite afirmar que:

- (A) O exercício da leitura na vida das crianças é fundamental para que elas aprimorem suas capacidades mentais.
- (B) A prática de leitura contribui com uma boa iniciação no uso do sistema ortográfico e no avanço escolar das crianças.
- (C) Livros que se utilizam de linguagem não verbal ajudam às crianças a fazerem novas descobertas.
- (D) Ler livros de ficção permite com que o jovem se conheça melhor, assim como seus pensamentos e sentimentos.

**QUESTÃO 06**

O emprego do hífen na palavra “super-estimulação”, presente no décimo parágrafo, encontra-se:

- (A) Correto, pois se trata de uma palavra formada com o prefixo *super*, devendo este estar sempre acompanhado de hífen.
- (B) Correto, uma vez que se observa que o segundo elemento é iniciado por vogal.
- (C) Incorreto, visto que o segundo elemento não se inicia pela letra *r* e nem pela letra *h*.
- (D) Incorreto, sendo que se trata de duas palavras e estas possuem relações semânticas distintas.

**QUESTÃO 07**

O emprego do sinal indicativo de crase ocorre quando há a contração da preposição “a” com o artigo “a” ou com alguns pronomes que se iniciam também por “a”. A partir de tal afirmação, verifica-se um desvio gramatical em:

- (A) A leitura é constantemente associada à inúmeros benefícios relacionados ao desenvolvimento.
- (B) As histórias são capazes de ativar a imaginação dos pequenos.
- (C) A literatura permite às crianças passarem um tempo dentro da mente de outra pessoa.
- (D) Os pequenos também são expostos a diferentes tipos de pessoas.

**QUESTÃO 08**

Com relação aos termos destacados em “Os smartphones emitem uma **luz azul** prejudicial”, é correto afirmar que, na frase em questão, tratam-se, respectivamente, de:

- (A) Um advérbio e um substantivo.
- (B) Um substantivo e um adjetivo.
- (C) Dois substantivos.
- (D) Um adjetivo e um advérbio.

**QUESTÃO 09**

Na oração “Esses benefícios são desenvolvidos a longo prazo, até a idade adulta”, verifica-se a presença de sujeito:

- (A) Oculto.
- (B) Indeterminado.
- (C) Simples.
- (D) Composto.

**QUESTÃO 10**

Todas as palavras abaixo são sinônimas da palavra destacada em “Os especialistas recomendam que os pais ofereçam bons livros para seus filhos, já que uma boa narrativa também pode ser um ótimo **entretenimento**”, **exceto**:

- (A) Divertimento.
- (B) Desenfadamento.
- (C) Passatempo.
- (D) Contentamento.

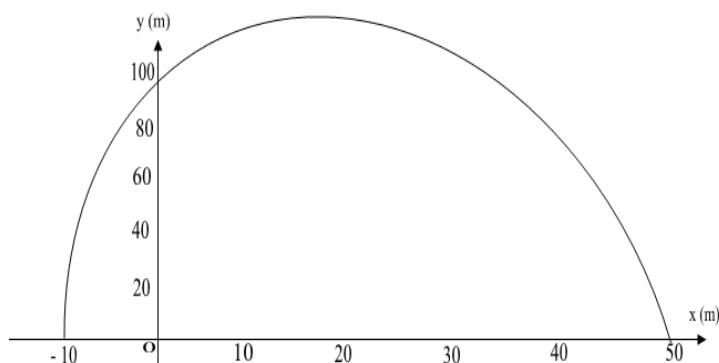
**MATEMÁTICA**
**QUESTÃO 11**

Um pequeno produtor da zona rural brasileira tem uma plantação de dois tipos de pimentas: vermelha e amarela. Sabe-se que uma parte dessa plantação é exportada para China, outra para o México e o restante é para vender no Brasil. Tudo é contabilizado em caixas, das quais 1.170 eram de pimentas amarelas. Dessas, 150 seriam exportadas para China e México, e 340 não eram para exportação. 100 caixas de pimentas vermelhas iriam, apenas, para China, e 730, do mesmo tipo de pimenta, iriam exclusivamente para o México. Do total de caixas dos dois tipos de pimenta, 110 não seriam exportadas e somente para o México iriam 1.330. Sabendo que 80 caixas de pimentas amarelas seriam enviadas unicamente para China, qual a quantidade de caixas de pimentas vermelhas iria para o México e China ao mesmo tempo?

- (A) 80 caixas.
- (B) 250 caixas.
- (C) 300 caixas.
- (D) 90 caixas.

**QUESTÃO 12**

Um jogador amador de golfe realizou uma tacada em que a trajetória da bola descreveu uma parábola representada pelo gráfico a seguir.

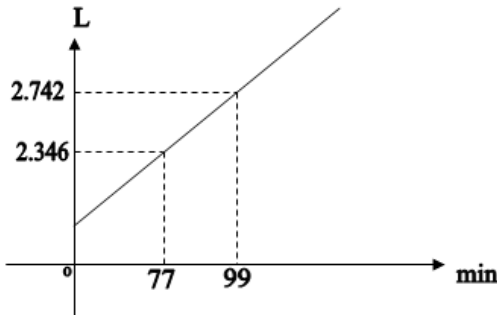


Qual a lei da função quadrática que descreve corretamente o gráfico acima?

- (A)  $f(x) = -\frac{2}{5}x^2 + 4x + 100$
- (B)  $y = -\frac{2}{5}x^2 - 4x + 100$
- (C)  $f(x) = -\frac{1}{5}x^2 - 8x + 100$
- (D)  $y = -\frac{1}{5}x^2 + 8x + 100$

**QUESTÃO 13**

Em uma escola pública do município de São João do Araguaia há um reservatório/cisterna de água que possui 6000L (seis mil litros) de capacidade. Uma bomba d'água é ligada automaticamente quando a cisterna atinge certo nível de água e é desligada, também automaticamente, no instante em que ela completa sua capacidade. O gráfico abaixo representa o tempo que a bomba leva para encher completamente o reservatório desde o momento em que é ligada até o instante em que é desligada, automaticamente.



De acordo com o gráfico, em qual das alternativas abaixo está **correta** a função que representa o tempo que a bomba leva para encher completamente o reservatório?

- (A)  $y = -77t - 960$   
 (B)  $f(t) = 26t + 960$   
 (C)  $g(t) = 21t - 960$   
 (D)  $h(t) = 18t + 960$

**QUESTÃO 14**

Um restaurante implementou na sua lista de cardápio a opção de uma jarra de suco "tamanho família" que é servida em um recipiente conforme a figura ( I ). Este restaurante possui um reservatório de suco como o ilustrado na figura ( II ).

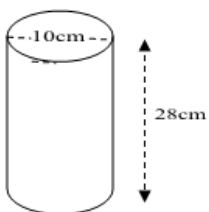


Figura ( I )

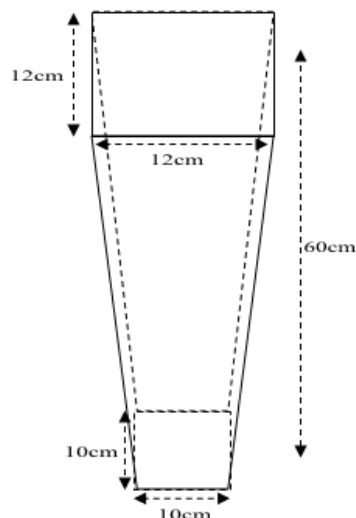


Figura ( II )

Quantas jarras completas "tamanho família", no máximo, o restaurante pode vender com esse reservatório cheio?

- (A) 2 jarras.  
 (B) 3 jarras.  
 (C) 4 jarras.  
 (D) 5 jarras.

**QUESTÃO 15**

Uma loja de eletrodomésticos está fazendo a seguinte promoção:

**TV 52" EM 12 X de R\$ 411,92**  
**OU 30% DE DESCONTO À VISTA**  
**E MAIS 10% SE FOR A PRIMEIRA COMPRA NA LOJA.**

Um cliente que for comprar pela primeira vez na loja, e ainda pagar à vista, vai economizar, aproximadamente, quanto em dinheiro?

- (A) R\$ 1.977,20.  
 (B) R\$ 1.483,60.  
 (C) R\$ 494,40.  
 (D) R\$ 648,00.

**NOÇÕES DE INFORMÁTICA****QUESTÃO 16**

Uma rede de computadores consiste em máquinas interligadas compartilhando recursos e informações entre si, principalmente em locais como escritórios. A necessidade de se conectar com outros módulos deu origem a outros tipos de estruturas de rede, como LAN, MAN, WAN, WLAN e PAN.

Quando uma empresa deseja conectar as máquinas de seus escritórios que estão em uma mesma cidade constitui uma estrutura de rede:

- (A) WAN.  
 (B) MAN.  
 (C) WLAN.  
 (D) PAN.

**QUESTÃO 17**

A planilha de cálculo do Excel possui uma variedade de funções que estão separadas por categorias como Estatística e Matemática e Trigonométrica.

Com os valores da planilha abaixo, usando as funções CONT.NÚM(J1:L3) e SOMA(J1:L3) nas células J4 e J5, vamos obter os resultados, respectivamente:

	J	K	L
1	16	G	9
2	32	12	C
3	A	7	15
4			
5			

- (A) 6 e 91  
 (B) 9 e #Valor!  
 (C) #NUM! e #Valor!  
 (D) 91 e #NUM!

**QUESTÃO 18**

O Excel, com sua ferramenta de gráficos, possibilita ao usuário resumir seu relatório, de maneira que todos, no momento que visualizarem o gráfico, possam fazer uma leitura rápida e de bom entendimento.

Ao selecionarmos um intervalo de dados para criar um gráfico em outra aba, podemos usar a tecla de atalho:

- (A) F11
- (B) Ctrl+G
- (C) F7
- (D) Alt+Shift+G

**QUESTÃO 19**

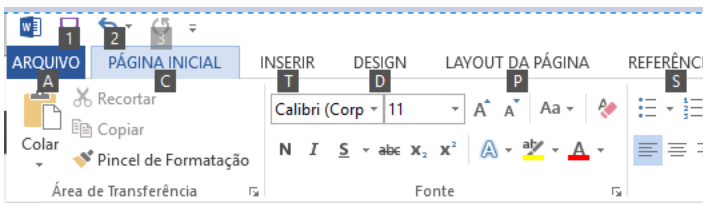
Para a segurança de navegação, os navegadores de internet possuem ferramentas que impossibilitam que outro usuário do computador veja quais páginas foram visitadas por você, bastando usar o recurso InPrivate.

No Google Chrome, quais as teclas combinadas que acionam o atalho para acesso a este recurso?

- (A) Ctrl+Shift+B
- (B) Ctrl+Shift+T
- (C) Ctrl+Shift+D
- (D) Ctrl+Shift+N

**QUESTÃO 20**

O aplicativo de edição de texto MS Word oferece ferramentas e recursos que ajudam o usuário no desenvolvimento de textos. A imagem abaixo ilustra teclas de atalho para disponibilizar recursos no modo de exibição atual.



Qual a tecla que deve ser pressionada para serem exibidas estas teclas de atalho?

- (A) Insert
- (B) Alt Gr
- (C) Alt
- (D) Ctrl

**CONHECIMENTOS GERAIS E LEGISLAÇÃO****QUESTÃO 21**

A Lei Orgânica do Município de São João do Araguaia/PA no Artigo 71 *caput* e parágrafo 3º, prevê que o subsídio do Prefeito e do Vice-Prefeito será fixado pela Câmara Municipal em cada legislatura para a subsequente até 30 (trinta) dias antes das eleições municipais na forma da Constituição Federal e Leis em vigor.

Disponível em: <http://www.saojoaodoaraguaia.pa.gov.br/>. Acesso em: 25/04/2018.

Acerca dos subsídios dispostos na Lei Orgânica do Município de São João do Araguaia, pode-se afirmar:

- (A) O subsídio do Vice-Prefeito corresponderá a 70% (setenta por cento) do que perceber a esse título o prefeito.
- (B) O Vice-Prefeito receberá como subsídio o correspondente a 50% (cinquenta por cento) do que perceber o prefeito.
- (C) O subsídio do Vice-Prefeito será equivalente a 40% (quarenta a por cento) do que perceber o prefeito mensalmente.
- (D) O Vice-Prefeito perceberá a título de subsídio 70% (setenta por cento) do que perceberá o prefeito, mais adicional de 10% toda vez que substituí-lo no cargo.

**QUESTÃO 22**

O Artigo 61 *caput* da Lei orgânica do Município de São João do Araguaia/PA preceitua que o Prefeito e o Vice-Prefeito tomarão posse e assumirão o exercício em sessão solene de instalação da Câmara Municipal no dia 1º de janeiro do ano subsequente à eleição às 16 (dezesseis) horas, prestando compromisso de manter, defender e cumprir as Constituições Federal, Estadual e esta Lei Orgânica, observar as Leis e promover o bem geral do Município. Contudo, no parágrafo 1º deste artigo consta uma observação de suma importância.

Disponível em: <http://www.saojoaodoaraguaia.pa.gov.br/>. Acesso em: 25/04/2018.

Em qual alternativa consta a observação do parágrafo 1º do artigo 61 da Lei referida no texto acima?

- (A) Caso o Prefeito e o Vice-Prefeito não assumirem na data fixada e decorridos 10 (dez) dias, será convocada uma nova eleição para os cargos de Prefeito e Vice-Prefeito.
- (B) Se, na data fixada para a posse do Prefeito e Vice-Prefeito, estes não comparecerem, o Presidente da Câmara convocará eleição entre os vereadores para escolher os substitutos para os cargos vagos.
- (C) Decorridos 10 (dez) dias da data fixada para a posse, se o Prefeito e o Vice-Prefeito não assumirem o cargo, será considerado vago, salvo por motivo de força maior aceito pela Câmara.
- (D) Decorrendo 15 (quinze) dias da data para a posse, se o Prefeito e o Vice-Prefeito não assumirem o cargo, este será considerado vago e o presidente da Câmara assumirá.

**QUESTÃO 23**

A Lei nº 1.728/91 que dispõe sobre o Estatuto dos Funcionários Públicos do Município de São João do Araguaia/PA, aborda em seu artigo 47 e parágrafo único, que o servidor que estiver em débito com o erário e for demitido, exonerado ou tiver sua aposentadoria ou disponibilidade cassada terá um prazo para quitar o débito e se não o fizer sofrerá sanção legal.

Disponível em: <http://www.saojoaodoaraguaia.pa.gov.br/>. Acesso em: 25/04/2018.

Conforme as afirmações acima, qual alternativa apresenta o prazo para quitação do débito, de acordo com a legislação municipal?

- (A) Prazo de 60 (sessenta) dias para quitar o débito e se não o fizer no prazo será inscrito na dívida ativa.
- (B) Prazo de 45 (quarenta e cinco) dias para quitar o débito e se não o fizer no prazo será inscrito na dívida ativa.
- (C) Prazo de 90 (noventa) dias para quitar o débito e se não o fizer no prazo será inscrito na dívida ativa.
- (D) Prazo de 30 (trinta) dias para quitar o débito e se não o fizer no prazo será inscrito na dívida ativa.

**QUESTÃO 24**

“Em meados da década de 1970, a abertura da Rodovia Transamazônica provocou um forte impacto socioeconômico no município de São João do Araguaia/PA, tendo toda a sua cadeia produtiva modificada, passando de uma localidade focada basicamente no extrativismo para \_\_\_\_\_.”

Disponível em: <http://www.saojoaodoaraguaia.pa.gov.br/>. Acesso em: 25/04/2018.

Qual alternativa completa adequadamente o texto?

- (A) Iniciar a atividade madeireira em larga escala.
- (B) Tornar-se integrante da Fronteira Agrícola Amazônica.
- (C) Dar início à criação e o abate de bovino.
- (D) Dar início à produção de grãos e criação de bubalinos.

**QUESTÃO 25**

Na década de 1870, foi fundado, também na região sudeste do Estado do Pará, um novo povoado com o nome de Alcobaça e um pequeno fortim à beira do Rio Tocantins, sob a denominação de Nossa Senhora de Nazaré. Dez anos depois, o Governador e Capitão-General Francisco de Souza Coutinho organizaram uma expedição mercantil comandada pelo Cabo Tomaz de Souza à região Sudeste do Pará.

Disponível em:

<https://biblioteca.ibge.gov.br/visualizacao/dtbs/para/saojoaodoaraguaia.pdf>. Acesso em: 05/05/2018.

De acordo com as afirmações no enunciado, qual alternativa contém o verdadeiro objetivo das expedições feitas à região Sudeste Paraense?

- (A) Evitar a invasão do Estado Pará pelo Estado de Goiás.
- (B) Criar a fronteira territorial entre os Estados de Goiás e do Mato Grosso.
- (C) Colonizar o Alto Tocantins e incentivar o intercâmbio comercial entre o Pará e o Goiás.
- (D) Não permitir a entrada de maranhenses ao Estado do Pará.

**QUESTÃO 26**

A Lei Orgânica do Município de São João do Araguaia/PA dispõe em seu Artigo 54 sobre o Projeto de Decreto Legislativo e no artigo 55 sobre o Projeto de Resolução. O primeiro produz efeitos externos e o segundo regula matéria político-administrativa da Câmara.

Disponível em: <http://www.saojoaodoaraguaia.pa.gov.br/>. Acesso em: 25/04/2018.

Com base na Lei Orgânica de São João do Araguaia, no que concerne a Projetos de Decretos Legislativo e Projetos de Resolução, pode-se afirmar que:

- (A) Após a aprovação entram em vigor automaticamente.
- (B) Após a aprovação dependem de sanção do Prefeito.
- (C) Após a aprovação dependem de sanção do presidente da Câmara e do Prefeito.
- (D) Após a aprovação para entrar em vigor não dependem de sanção do Prefeito.

**QUESTÃO 27**

A produção de carvão vegetal é a atividade econômica que obteve destaque recente no município de São João do Araguaia/PA, a produção carvoeira começou na década de 1990 e cresceu muito rapidamente. No entanto, a produção de carvão, assim como a indústria madeireira, causava enorme degradação do meio ambiente, pois destruíam grandes áreas de florestas para ser produzido. As indústrias carvoeiras e siderúrgicas de Marabá passaram a utilizar outro tipo de matéria prima.

Disponível em: <http://www.saojoaodoaraguaia.pa.gov.br/>. Acesso em: 25/04/2018.

A partir da situação descrita acima, qual foi a mudança ocasionada?

- (A) Por força de lei, as indústrias carvoeiras e siderúrgicas foram obrigadas a investir em reflorestamento e produzir carvão do coco da palmeira babaçu.
- (B) A partir da conscientização ecológica, as indústrias carvoeiras e siderúrgicas encerraram as atividades que utilizavam o carvão vegetal.
- (C) Por determinação legal foi proibida a atividade madeireira no município.
- (D) O carvão vegetal passou a ser produzido a partir do coco da palmeira macaúba.

**QUESTÃO 28**

A Lei Orgânica do município São João do Araguaia/PA estabelece em seu artigo 127 que o Estado entregará ao Município um percentual dos recursos que receberá da União a título de participação do Imposto sobre Produtos Industrializados, observados os critérios estabelecidos no artigo 158, parágrafo único, incisos I e II da Constituição Federal de 1988.

Disponível em: <http://www.saojoaodoaraguaia.pa.gov.br/>. Acesso em: 25/04/2018.

Baseando-se nesta afirmação, em qual alternativa consta o percentual de recursos previsto na referida Lei?

- (A) 15% (quinze por cento).
- (B) 18% (dezoito por cento).
- (C) 25% (vinte e cinco por cento).
- (D) 10% (dez por cento).

### QUESTÃO 29

De acordo com a Lei nº 1.728/ 91, que dispõe sobre o Estatuto dos Funcionários Públicos do Município de São João do Araguaia/PA, em seu Artigo 37, estabelece que o deslocamento do servidor, de um respectivo cargo para outro, cujos planos de cargos e vencimentos sejam idênticos, observado sempre o interesse da administração, é denominado de:

- (A) Readaptação.
- (B) Recondição.
- (C) Remoção.
- (D) Redistribuição.

### QUESTÃO 30

No dia 11 de dezembro de 2011, houve uma consulta plebiscitária referente à divisão territorial do Estado do Pará, ocasião em que os eleitores paraenses rejeitaram a proposta de divisão em que seriam criados três diferentes territórios: o próprio Pará e os Estados do Tapajós e do Carajás.

Disponível em: <https://brasilescola.uol.com.br>. Acesso em: 07/05/2018.

Com relação à consulta popular por meio de plebiscito e referendo, pode-se afirmar:

- (A) O plebiscito e o referendo têm a mesma finalidade.
- (B) O referendo só é utilizado quando a população é consultada em casos de emancipação de município.
- (C) A consulta plebiscitária é utilizada em casos de divisão de território acima de duas unidades federativas.
- (D) O plebiscito consulta a população antes da aprovação ou apreciação de uma determinada lei pela Câmara dos Deputados, Senado Federal e Presidência da República.

## CONHECIMENTOS ESPECÍFICOS

### QUESTÃO 31

O conceito de Interdisciplinaridade chega ao Brasil no ano de 1960, recebendo influências da Lei nº 9394/96 - Lei de Diretrizes e Bases (LDB) - bem como dos Parâmetros Curriculares Nacionais (PCN). Estes apresentam a concepção questionadora da segmentação entre as diferentes áreas do saber. A respeito do conceito de interdisciplinaridade, pode-se afirmar:

- (A) Interdisciplinaridade é um adjetivo que qualifica o que é comum a duas ou mais disciplinas ou outros ramos do conhecimento. É o processo de ligação entre as disciplinas.
- (B) Interdisciplinaridade é o exame avaliativo e definição de um único objeto sob diversos olhares de diferentes disciplinas. Cada especialidade, neste caso, faz suas próprias observações considerando seus saberes, sem estabelecer contato com os saberes diferentes do seu.
- (C) Interdisciplinaridade é uma abordagem científica que visa à unidade do conhecimento. Desta forma, procura estimular uma nova compreensão da realidade, articulando elementos que passam entre, além e através das disciplinas, numa busca de compreensão da complexidade do mundo real.
- (D) Interdisciplinaridade é a unificação do processo avaliativo, de forma que o mesmo ocorre de maneira contínua e por metodologias diferenciadas.

### QUESTÃO 32

A Legislação Educacional Brasileira organiza a educação em níveis de ensino, etapas da educação básica, fases e modalidades de ensino, entre outros. A partir do que consta na Lei nº 9.394/96, pode-se afirmar:

- (A) A educação básica tem por finalidade estimular a criação cultural e o desenvolvimento do espírito científico e do pensamento reflexivo.
- (B) Os níveis da educação básica são a educação básica e a educação superior.
- (C) O ensino fundamental, com duração de nove anos, tem por objetivo a formação básica do cidadão.
- (D) O ensino fundamental é uma das fases da educação, esse nível de ensino é dividido em anos iniciais (quatro primeiros anos) e anos finais (cinco anos finais).

### QUESTÃO 33

A professora Maria de Lourdes preocupa-se com o processo avaliativo de seus alunos, haja vista que visa à melhoria da aprendizagem porque compartilha os objetivos do trabalho com a turma.

Os alunos avaliam a si próprios e aos colegas; analisam os próprios progressos, sentem-se motivados a avançar e veem limitações como algo a ser superado, não punido; a professora observa o aluno sob vários aspectos, a citar: temperamento, expectativas e experiências de vida, identificando necessidades e não "problemas" de aprendizagem; os alunos sentem-se incluídos no grupo, têm diminuído seu sentimento de frustração por não acompanhar as atividades e passam a participar mais das aulas.

Fonte: <https://novaescola.org.br/conteudo/395/avaliar-para-ensinar-melhor>. Acesso em 25/04/2018.

A afirmativa que **não** corresponde ao trecho encontra-se na alternativa:

- (A) A avaliação é inerente e imprescindível durante todo processo educativo que se realize em um constante trabalho de ação-reflexão-ação, porque, segundo Gadotti (1984; p. 90), "educar é fazer ato de sujeito, é problematizar o mundo em que vivemos para superar as contradições, comprometendo-se com esse mundo para recriá-lo constantemente".
- (B) A avaliação tem por função básica a classificação dos alunos, segundo o rendimento alcançado, sendo realizada ao final de um curso ou unidade de ensino, classificando os alunos de acordo com os níveis de aproveitamento previamente estabelecidos.
- (C) A escolha dos métodos e instrumentos de avaliação depende de vários fatores: das finalidades e objetivos pretendidos, do que vai ser objeto de avaliação, da área disciplinar e nível de escolaridade a que se aplicam, do tipo de atividade em que o desempenho se manifesta do contexto e dos próprios avaliadores.
- (D) Como prática formalmente organizada e sistematizada, a avaliação no contexto escolar realiza-se segundo objetivos escolares implícitos ou explícitos, que, por sua vez, refletem valores e normas sociais.



**QUESTÃO 34**

A quarta parte do número real  $\frac{16^{32} - 8^{16}}{16^{16} - 8^8}$  é:

- (A)  $2^{24} \cdot (2^{40} + 1)$   
 (B)  $2^{24} \cdot (2^{32} - 1)$   
 (C)  $2^{22} \cdot (1 + 2^{40})$   
 (D)  $2^{22} \cdot (1 - 2^{40})$

**QUESTÃO 35**

Foi formada uma sequência de  $\sqrt{2^{14}}$  polígonos convexos, de maneira que o primeiro e o terceiro polígono possuam, respectivamente, 8 e 18 lados. Sabendo que o número de lados dos polígonos forma uma Progressão Aritmética, qual a soma dos ângulos internos do último polígono?

- (A) 120.000°  
 (B) 115.380°  
 (C) 110.000°  
 (D) 105.360°

**QUESTÃO 36**

Considere que uma laranja, de formato esférico, possui 10 cm de diâmetro. Se apenas 25% do volume desta laranja é efetivamente convertido em suco, quantas laranjas como esta são necessárias para fazer 3 litros de suco?

Dados: considere  $\pi = 3$ .

- (A) 8 laranjas.  
 (B) 24 laranjas.  
 (C) 16 laranjas.  
 (D) 12 laranjas.

**QUESTÃO 37**

Uma empresa foi contratada para fazer o transporte de bolas de isopor totalmente esféricas. Para isso, o gerente resolveu organizá-las em caixas cúbicas, para melhorar a logística. Sabendo que as bolas são todas iguais e possuem 12 cm de diâmetro, a diagonal da base das caixas é igual a 63 cm e que o caminhão consegue carregar 100 caixas, quantas bolas de isopor são possíveis levar em uma viagem neste caminhão?

- (A) 9.850 bolas.  
 (B) 9.800 bolas.  
 (C) 9.750 bolas.  
 (D) 9.700 bolas.

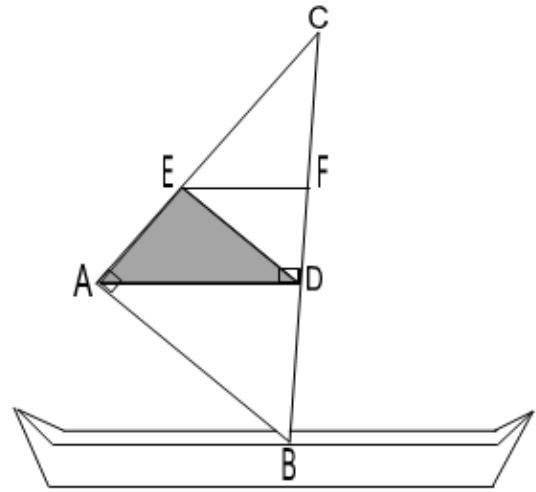
**QUESTÃO 38**

O domínio da função  $f: A \rightarrow \mathbb{R}$  definida por  $f(x) = \sqrt{x^2 - 1} + \sqrt{9 - x^2}$  é:

- (A)  $\{x \in \mathbb{R}; x \leq -1 \text{ ou } x \geq 3\}$   
 (B)  $\{x \in \mathbb{R}; -1 \leq x \leq 3\}$   
 (C)  $\{x \in \mathbb{R}; -3 \leq x \leq -1 \text{ ou } 1 \leq x \leq 3\}$   
 (D)  $\{x \in \mathbb{R}; x \leq -3 \text{ ou } x \geq 1\}$

**QUESTÃO 39**

A vela de um barco terá que passar por alguns reparos e será reposto uma parte de seu tecido. Ela tem o formato de um triângulo retângulo ABC, como ilustrado na figura abaixo.



Sabe-se que os lados  $\overline{AB} = 4\text{m}$ ;  $\overline{BC} = 6\text{m}$ ;  $\overline{FC} = 1,9\text{m}$ ; e também que a parte da vela que terá o tecido reposto é o triângulo ADE. Nessas condições, quantos metros quadrados de tecidos serão necessários para reformar a vela?

Observações: use os critérios de aproximação para uma casa decimal quando achar necessário.

Dados: use  $\sqrt{5} = 2,2$  e  $\sqrt{7,6} = 2,7$ .

- (A)  $2,7\text{m}^2$ .  
 (B)  $2,9\text{m}^2$ .  
 (C)  $2,03\text{m}^2$ .  
 (D)  $1,4\text{m}^2$ .

**QUESTÃO 40**

Em uma pesquisa de opinião, para saber a rejeição dos eleitores em relação aos candidatos dos partidos A, B e C, foram obtidos os seguintes dados:

- 32% dos eleitores não votariam no candidato do partido A;
- 35% dos eleitores não votariam no candidato do partido B;
- 42% dos eleitores não votariam no candidato do partido C;
- 10% dos eleitores não votariam nos candidatos dos partidos A e B;
- 15% dos eleitores não votariam nos candidatos dos partidos A e C;
- 15% dos eleitores não votariam nos candidatos dos partidos B e C;
- 5% não votariam em nenhum dos três candidatos.

Considerando os dados obtidos nas pesquisas, o percentual de eleitores que votaria em qualquer um dos três candidatos é:

- (A) 9%.  
 (B) 44%.  
 (C) 74%.  
 (D) 26%.