



CADERNO DE QUESTÕES

PROFESSOR DE INGLÊS

Domingo, 29 / 07 / 2018

NÍVEL SUPERIOR

NOME DO CANDIDATO: _____

NÚMERO DE INSCRIÇÃO:

LEIA COM ATENÇÃO AS INSTRUÇÕES ABAIXO

1. Este **CADERNO DE QUESTÕES** contém **40 (quarenta) QUESTÕES** de múltipla escolha referente a Prova Objetiva, correspondentes ao cargo de sua concorrência.
2. Cada questão objetiva de múltipla escolha apresenta **4 (quatro)** alternativas identificadas com as letras **A, B, C, e D** sendo apenas **1 (uma)** correta.
3. Confira se o seu **CADERNO DE QUESTÕES** contém a quantidade de questões descritas no item 1 e se o **cargo** para o qual você foi inscrito está correto. Caso esteja incompleto ou apresente qualquer defeito, comunique imediatamente ao fiscal de sala, para que seja realizada a substituição.
4. Observe, na **FOLHA DE RESPOSTAS**, se seus dados estão registrados corretamente. Caso haja alguma divergência, comunique ao fiscal de sala.
5. Após conferência, assine seu nome no espaço próprio na **FOLHA DE RESPOSTAS** e no **CADERNO DE QUESTÕES**.
6. **OBRIGATORIAMENTE** a **FOLHA DE RESPOSTAS** deverá ser preenchida com caneta esferográfica feita em material transparente de tinta preta ou azul.
7. **Não é permitida**, no momento da prova, a comunicação entre os candidatos, bem como a utilização de aparelhos eletrônicos (calculadora, telefone celular, tablet, etc.), óculos escuros, protetor auricular, boné, relógios, livros, anotações, impressos ou qualquer outro material de consulta.
8. A saída de candidato da sala de prova somente será permitida depois de transcorrido o tempo de **01 (uma) hora do início da prova** (apontado em sua sala de prova), mediante a entrega, obrigatória, da sua folha de respostas e do seu caderno de questões ao fiscal de sala.
9. O candidato poderá, ao terminar sua prova, levar o Caderno de Questões **SOMENTE** faltando **01 (uma) hora** para o tempo previsto do seu término.
10. O tempo disponível para a prova é de **03 (três) horas**.
11. Será eliminado do concurso e terá sua prova anulada, o candidato (a) que: **NÃO ASSINAR A LISTA DE PRESENÇA** e/ou a **FOLHA DE RESPOSTAS**.
12. Os três últimos candidatos, ao terminar a prova, só poderão sair juntos.

BOA PROVA!

DESTAQUE AQUI

01		05		09		13		17		21		25		29		33		37	
02		06		10		14		18		22		26		30		34		38	
03		07		11		15		19		23		27		31		35		39	
04		08		12		16		20		24		28		32		36		40	

LÍNGUA PORTUGUESA

TEXTO PARA AS QUESTÕES 01 A 10

Por que você precisa estimular seu filho a ler

Estudo revela que a leitura de livros na primeira infância ajuda a desenvolver a empatia e tem até benefícios físicos

A leitura é constantemente associada à inúmeros benefícios relacionados ao desenvolvimento cognitivo e intelectual. Manter um hábito de leitura pode ser bastante importante, principalmente para as crianças.

As histórias são capazes de ativar a imaginação dos pequenos e ajudá-los na formação de suas personalidades. Esses benefícios são desenvolvidos a longo prazo, até a idade adulta.

O estudo *“Reading with children starting in infancy gives lasting literacy boost”*, da Academia Americana de Pediatras, mostra que a leitura de livros na primeira infância pode ajudar a melhorar o desempenho escolar e as habilidades cognitivas durante a alfabetização nos anos posteriores.

“O que os bebês estão aprendendo quando você lê para eles continua fazendo efeito até quatro anos depois, quando estão prestes a começar o ensino fundamental”, explicou Carolyn Cates, pesquisadora do departamento de pediatria da Faculdade de Medicina da Universidade de Nova York.

Nessa fase de idade, os pesquisadores indicam a leitura de livros com imagens e objetos para ajudar as crianças na categorização do mundo e das palavras.

Outra pesquisa, desenvolvida pelo departamento de psicologia da Universidade de Cambridge, explica que a literatura permite às crianças passarem um tempo dentro da mente de outra pessoa e se colocarem no lugar dos personagens.

Os pequenos também são expostos a diferentes tipos de pessoas, lugares, culturas e situações que abrem sua mente para a importância da diversidade e da empatia.

Segundo os pesquisadores, a leitura de ficção fornece “um excelente treinamento para jovens no desenvolvimento e prática da empatia e da teoria da mente, isto é, compreensão de como outras pessoas sentem e pensam”.

Hoje em dia, é cada vez mais comum ver crianças passando o tempo com aplicativos em tablets ou smartphones. O uso irrestrito desses gadgets, no entanto, pode afetar o desenvolvimento cerebral dos pequenos.

Os smartphones emitem uma luz azul prejudicial ao desenvolvimento cognitivo e mantêm as crianças – bem como os adultos – cada vez mais atentas as notificações e a super-estimulação visual.

Uma pesquisa recente mostrou que, ao contrário de uma boa história para dormir, as telas brilhantes e o uso de smartphones podem atrapalhar os padrões de sono das crianças.

Os especialistas recomendam que os pais ofereçam bons livros para seus filhos, já que uma boa narrativa também pode ser um ótimo entretenimento.

Disponível em: <https://www.pragmatismopolitico.com.br/2018/04/precisa-estimular-seu-filho-a-ler.html>. Acesso em: 18/05/2018. (Adaptado).

QUESTÃO 01

Sabe-se que algumas palavras utilizadas no texto não possuem tradução na língua portuguesa, tal qual é o caso da palavra *gadgets*, empregada no nono parágrafo. No entanto, pelo contexto em que se encontra, sua interpretação é possível e tal palavra pode ser entendida como:

- (A) Jogos instalados em tablets ou celulares.
- (B) Aparelhos eletrônicos que constituem uma inovação.
- (C) Brinquedos digitais que se modernizam com o passar do tempo.
- (D) Dispositivos que compõem um acervo didático.

QUESTÃO 02

Percebe-se, em relação aos vocábulos acentuados em “O que os bebês estão aprendendo quando você lê para eles continua fazendo efeito até quatro anos depois, quando estão prestes a começar o ensino fundamental”, que estes:

- (A) Obedecem às regras de acentuação das palavras oxítonas.
- (B) Obedecem às regras de acentuação das palavras paroxítonas.
- (C) Obedecem às regras de acentuação das palavras proparoxítonas.
- (D) Obedecem às regras de acentuação dos ditongos abertos.

QUESTÃO 03

Em “As histórias são capazes de ativar a imaginação dos pequenos e ajudá-los na formação de suas personalidades”, percebe-se a presença de uma figura de linguagem intitulada:

- (A) Eufemismo.
- (B) Comparação.
- (C) Metonímia.
- (D) Catacrese.

QUESTÃO 04

No trecho “Os smartphones emitem uma luz azul prejudicial ao desenvolvimento cognitivo e mantêm as crianças – bem como os adultos – cada vez mais atentas as notificações e a super-estimulação visual”, a respeito do verbo “manter”, é possível dizer que este:

- (A) Foi empregado no plural para concordar com o substantivo “smartphones”.
- (B) Possui erro de ortografia e deveria ser redigido sem acento para concordar com “desenvolvimento”.
- (C) Está em concordância com a preposição e o com substantivo posposto a ele.
- (D) Por ser antecedido por palavra no singular e sucedido por palavra no plural, poderia concordar com ambas.

QUESTÃO 05

Sobre a questão da leitura, o texto **não** permite afirmar que:

- (A) O exercício da leitura na vida das crianças é fundamental para que elas aprimorem suas capacidades mentais.
- (B) A prática de leitura contribui com uma boa iniciação no uso do sistema ortográfico e no avanço escolar das crianças.
- (C) Livros que se utilizam de linguagem não verbal ajudam às crianças a fazerem novas descobertas.
- (D) Ler livros de ficção permite com que o jovem se conheça melhor, assim como seus pensamentos e sentimentos.

QUESTÃO 06

O emprego do hífen na palavra “super-estimulação”, presente no décimo parágrafo, encontra-se:

- (A) Correto, pois se trata de uma palavra formada com o prefixo *super*, devendo este estar sempre acompanhado de hífen.
- (B) Correto, uma vez que se observa que o segundo elemento é iniciado por vogal.
- (C) Incorreto, visto que o segundo elemento não se inicia pela letra *r* e nem pela letra *h*.
- (D) Incorreto, sendo que se trata de duas palavras e estas possuem relações semânticas distintas.

QUESTÃO 07

O emprego do sinal indicativo de crase ocorre quando há a contração da preposição “a” com o artigo “a” ou com alguns pronomes que se iniciam também por “a”. A partir de tal afirmação, verifica-se um desvio gramatical em:

- (A) A leitura é constantemente associada à inúmeros benefícios relacionados ao desenvolvimento.
- (B) As histórias são capazes de ativar a imaginação dos pequenos.
- (C) A literatura permite às crianças passarem um tempo dentro da mente de outra pessoa.
- (D) Os pequenos também são expostos a diferentes tipos de pessoas.

QUESTÃO 08

Com relação aos termos destacados em “Os smartphones emitem uma **luz azul** prejudicial”, é correto afirmar que, na frase em questão, tratam-se, respectivamente, de:

- (A) Um advérbio e um substantivo.
- (B) Um substantivo e um adjetivo.
- (C) Dois substantivos.
- (D) Um adjetivo e um advérbio.

QUESTÃO 09

Na oração “Esses benefícios são desenvolvidos a longo prazo, até a idade adulta”, verifica-se a presença de sujeito:

- (A) Oculto.
- (B) Indeterminado.
- (C) Simples.
- (D) Composto.

QUESTÃO 10

Todas as palavras abaixo são sinônimas da palavra destacada em “Os especialistas recomendam que os pais ofereçam bons livros para seus filhos, já que uma boa narrativa também pode ser um ótimo **entretenimento**”, **exceto**:

- (A) Divertimento.
- (B) Desenfadamento.
- (C) Passatempo.
- (D) Contentamento.

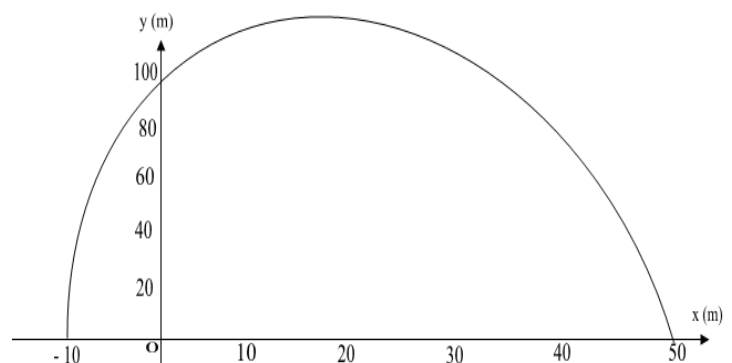
MATEMÁTICA
QUESTÃO 11

Um pequeno produtor da zona rural brasileira tem uma plantação de dois tipos de pimentas: vermelha e amarela. Sabe-se que uma parte dessa plantação é exportada para China, outra para o México e o restante é para vender no Brasil. Tudo é contabilizado em caixas, das quais 1.170 eram de pimentas amarelas. Dessas, 150 seriam exportadas para China e México, e 340 não eram para exportação. 100 caixas de pimentas vermelhas iriam, apenas, para China, e 730, do mesmo tipo de pimenta, iriam exclusivamente para o México. Do total de caixas dos dois tipos de pimenta, 110 não seriam exportadas e somente para o México iriam 1.330. Sabendo que 80 caixas de pimentas amarelas seriam enviadas unicamente para China, qual a quantidade de caixas de pimentas vermelhas iria para o México e China ao mesmo tempo?

- (A) 80 caixas.
- (B) 250 caixas.
- (C) 300 caixas.
- (D) 90 caixas.

QUESTÃO 12

Um jogador amador de golfe realizou uma tacada em que a trajetória da bola descreveu uma parábola representada pelo gráfico a seguir.

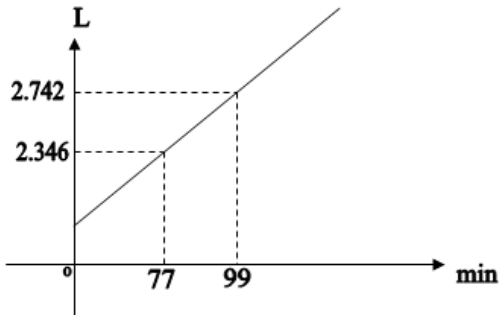


Qual a lei da função quadrática que descreve corretamente o gráfico acima?

- (A) $f(x) = -\frac{2}{5}x^2 + 4x + 100$
- (B) $y = -\frac{2}{5}x^2 - 4x + 100$
- (C) $f(x) = -\frac{1}{5}x^2 - 8x + 100$
- (D) $y = -\frac{1}{5}x^2 + 8x + 100$

QUESTÃO 13

Em uma escola pública do município de São João do Araguaia há um reservatório/cisterna de água que possui 6000L (seis mil litros) de capacidade. Uma bomba d'água é ligada automaticamente quando a cisterna atinge certo nível de água e é desligada, também automaticamente, no instante em que ela completa sua capacidade. O gráfico abaixo representa o tempo que a bomba leva para encher completamente o reservatório desde o momento em que é ligada até o instante em que é desligada, automaticamente.



De acordo com o gráfico, em qual das alternativas abaixo está **correta** a função que representa o tempo que a bomba leva para encher completamente o reservatório?

- (A) $y = -77t - 960$
 (B) $f(t) = 26t + 960$
 (C) $g(t) = 21t - 960$
 (D) $h(t) = 18t + 960$

QUESTÃO 14

Um restaurante implementou na sua lista de cardápio a opção de uma jarra de suco "tamanho família" que é servida em um recipiente conforme a figura (I). Este restaurante possui um reservatório de suco como o ilustrado na figura (II).

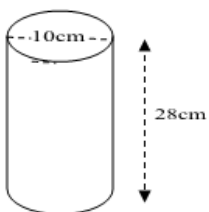


Figura (I)

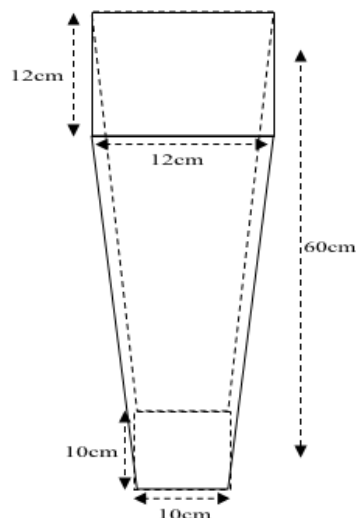


Figura (II)

Quantas jarras completas "tamanho família", no máximo, o restaurante pode vender com esse reservatório cheio?

- (A) 2 jarras.
 (B) 3 jarras.
 (C) 4 jarras.
 (D) 5 jarras.

QUESTÃO 15

Uma loja de eletrodomésticos está fazendo a seguinte promoção:

**TV 52" EM 12 X de R\$ 411,92
 OU 30% DE DESCONTO À VISTA
 E MAIS 10% SE FOR A PRIMEIRA COMPRA NA
 LOJA.**

Um cliente que for comprar pela primeira vez na loja, e ainda pagar à vista, vai economizar, aproximadamente, quanto em dinheiro?

- (A) R\$ 1.977,20.
 (B) R\$ 1.483,60.
 (C) R\$ 494,40.
 (D) R\$ 648,00.

NOÇÕES DE INFORMÁTICA**QUESTÃO 16**

Uma rede de computadores consiste em máquinas interligadas compartilhando recursos e informações entre si, principalmente em locais como escritórios. A necessidade de se conectar com outros módulos deu origem a outros tipos de estruturas de rede, como LAN, MAN, WAM, WLAN e PAN.

Quando uma empresa deseja conectar as máquinas de seus escritórios que estão em uma mesma cidade constitui uma estrutura de rede:

- (A) WAN.
 (B) MAN.
 (C) WLAM.
 (D) PAN.

QUESTÃO 17

A planilha de cálculo do Excel possui uma variedade de funções que estão separadas por categorias como Estatística e Matemática e Trigonométrica.

Com os valores da planilha abaixo, usando as funções CONT.NÚM(J1:L3) e SOMA(J1:L3) nas células J4 e J5, vamos obter os resultados, respectivamente:

	J	K	L
1	16	G	9
2	32	12	C
3	A	7	15
4			
5			

- (A) 6 e 91
 (B) 9 e #Valor!
 (C) #NUM! e #Valor!
 (D) 91 e #NUM!

QUESTÃO 18

O Excel, com sua ferramenta de gráficos, possibilita ao usuário resumir seu relatório, de maneira que todos, no momento que visualizarem o gráfico, possam fazer uma leitura rápida e de bom entendimento.

Após selecionarmos um intervalo de dados para criar um gráfico em outra aba, podemos usar a tecla de atalho:

- (A) F11
- (B) Ctrl+G
- (C) F7
- (D) Alt+Shift+G

QUESTÃO 19

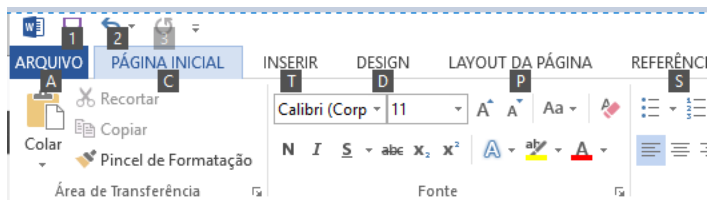
Para a segurança de navegação, os navegadores de internet possuem ferramentas que impossibilitam que outro usuário do computador veja quais páginas foram visitadas por você, bastando usar o recurso InPrivate.

No Google Chrome, quais as teclas combinadas que acionam o atalho para acesso a este recurso?

- (A) Ctrl+Shift+B
- (B) Ctrl+Shift+T
- (C) Ctrl+Shift+D
- (D) Ctrl+Shift+N

QUESTÃO 20

O aplicativo de edição de texto MS Word oferece ferramentas e recursos que ajudam o usuário no desenvolvimento de textos. A imagem abaixo ilustra teclas de atalho para disponibilizar recursos no modo de exibição atual.



Qual a tecla que deve ser pressionada para serem exibidas estas teclas de atalho?

- (A) Insert
- (B) Alt Gr
- (C) Alt
- (D) Ctrl

CONHECIMENTOS GERAIS E LEGISLAÇÃO**QUESTÃO 21**

A Lei Orgânica do Município de São João do Araguaia/PA no Artigo 71 *caput* e parágrafo 3º, prevê que o subsídio do Prefeito e do Vice-Prefeito será fixado pela Câmara Municipal em cada legislatura para a subsequente até 30 (trinta) dias antes das eleições municipais na forma da Constituição Federal e Leis em vigor.

Disponível em: <http://www.saojoaodoaraguaia.pa.gov.br/>. Acesso em: 25/04/2018.

Acerca dos subsídios dispostos na Lei Orgânica do Município de São João do Araguaia, pode-se afirmar:

- (A) O subsídio do Vice-Prefeito corresponderá a 70% (setenta por cento) do que perceber a esse título o prefeito.
- (B) O Vice-Prefeito receberá como subsídio o correspondente a 50% (cinquenta por cento) do que perceber o prefeito.
- (C) O subsídio do Vice-Prefeito será equivalente a 40% (quarenta por cento) do que perceber o prefeito mensalmente.
- (D) O Vice-Prefeito perceberá a título de subsídio 70% (setenta por cento) do que perceberá o prefeito, mais adicional de 10% toda vez que substituí-lo no cargo.

QUESTÃO 22

O Artigo 61 *caput* da Lei orgânica do Município de São João do Araguaia/PA preceitua que o Prefeito e o Vice-Prefeito tomarão posse e assumirão o exercício em sessão solene de instalação da Câmara Municipal no dia 1º de janeiro do ano subsequente à eleição às 16 (dezesesseis) horas, prestando compromisso de manter, defender e cumprir as Constituições Federal, Estadual e esta Lei Orgânica, observar as Leis e promover o bem geral do Município. Contudo, no parágrafo 1º deste artigo consta uma observação de suma importância.

Disponível em: <http://www.saojoaodoaraguaia.pa.gov.br/>. Acesso em: 25/04/2018.

Em qual alternativa consta a observação do parágrafo 1º do artigo 61 da Lei referida no texto acima?

- (A) Caso o Prefeito e o Vice-Prefeito não assumirem na data fixada e decorridos 10 (dez) dias, será convocada uma nova eleição para os cargos de Prefeito e Vice-Prefeito.
- (B) Se, na data fixada para a posse do Prefeito e Vice-Prefeito, estes não comparecerem, o Presidente da Câmara convocará eleição entre os vereadores para escolher os substitutos para os cargos vagos.
- (C) Decorridos 10 (dez) dias da data fixada para a posse, se o Prefeito e o Vice-Prefeito não assumirem o cargo, será considerado vago, salvo por motivo de força maior aceito pela Câmara.
- (D) Decorrendo 15 (quinze) dias da data para a posse, se o Prefeito e o Vice-Prefeito não assumirem o cargo, este será considerado vago e o presidente da Câmara assumirá.

QUESTÃO 23

A Lei nº 1.728/91 que dispõe sobre o Estatuto dos Funcionários Públicos do Município de São João do Araguaia/PA, aborda em seu artigo 47 e parágrafo único, que o servidor que estiver em débito com o erário e for demitido, exonerado ou tiver sua aposentadoria ou disponibilidade cassada terá um prazo para quitar o débito e se não o fizer sofrerá sanção legal.

Disponível em: <http://www.saojoaodoaraguaia.pa.gov.br/>. Acesso em: 25/04/2018.

Conforme as afirmações acima, qual alternativa apresenta o prazo para quitação do débito, de acordo com a legislação municipal?

- (A) Prazo de 60 (sessenta) dias para quitar o débito e se não o fizer no prazo será inscrito na dívida ativa.
- (B) Prazo de 45 (quarenta e cinco) dias para quitar o débito e se não o fizer no prazo será inscrito na dívida ativa.
- (C) Prazo de 90 (noventa) dias para quitar o débito e se não o fizer no prazo será inscrito na dívida ativa.
- (D) Prazo de 30 (trinta) dias para quitar o débito e se não o fizer no prazo será inscrito na dívida ativa.

QUESTÃO 24

“Em meados da década de 1970, a abertura da Rodovia Transamazônica provocou um forte impacto socioeconômico no município de São João do Araguaia/PA, tendo toda a sua cadeia produtiva modificada, passando de uma localidade focada basicamente no extrativismo para _____.”

Disponível em: <http://www.saojoaodoaraguaia.pa.gov.br/>. Acesso em: 25/04/2018.

Qual alternativa completa adequadamente o texto?

- (A) Iniciar a atividade madeireira em larga escala.
- (B) Tornar-se integrante da Fronteira Agrícola Amazônica.
- (C) Dar início à criação e o abate de bovino.
- (D) Dar início à produção de grãos e criação de bubalinos.

QUESTÃO 25

Na década de 1870, foi fundado, também na região sudeste do Estado do Pará, um novo povoado com o nome de Alcobaça e um pequeno fortim à beira do Rio Tocantins, sob a denominação de Nossa Senhora de Nazaré. Dez anos depois, o Governador e Capitão-General Francisco de Souza Coutinho organizaram uma expedição mercantil comandada pelo Cabo Tomaz de Souza à região Sudeste do Pará.

Disponível em: <https://biblioteca.ibge.gov.br/visualizacao/dtbs/para/saojoaodoaraguaia.pdf>. Acesso em: 05/05/2018.

De acordo com as afirmações acima, qual alternativa contém o verdadeiro objetivo das expedições feitas à região Sudeste Paraense?

- (A) Evitar a invasão do Estado Pará pelo Estado de Goiás.
- (B) Criar a fronteira territorial entre os Estados de Goiás e do Mato Grosso.
- (C) Colonizar o Alto Tocantins e incentivar o intercâmbio comercial entre o Pará e o Goiás.
- (D) Não permitir a entrada de maranhenses ao Estado do Pará.

QUESTÃO 26

A Lei Orgânica do Município de São João do Araguaia/PA dispõe em seu Artigo 54 sobre o Projeto de Decreto Legislativo e no artigo 55 sobre o Projeto de Resolução. O primeiro produz efeitos externos e o segundo regula matéria político-administrativa da Câmara.

Disponível em: <http://www.saojoaodoaraguaia.pa.gov.br/>. Acesso em: 25/04/2018.

Com base na Lei Orgânica de São João do Araguaia, no que concerne a Projetos de Decretos Legislativo e Projetos de Resolução, pode-se afirmar que:

- (A) Após a aprovação entram em vigor automaticamente.
- (B) Após a aprovação dependem de sanção do Prefeito.
- (C) Após a aprovação dependem de sanção do presidente da Câmara e do Prefeito.
- (D) Após a aprovação para entrar em vigor não dependem de sanção do Prefeito.

QUESTÃO 27

A produção de carvão vegetal é a atividade econômica que obteve destaque recente no município de São João do Araguaia/PA, a produção carvoeira começou na década de 1990 e cresceu muito rapidamente. No entanto, a produção de carvão, assim como a indústria madeireira, causava enorme degradação do meio ambiente, pois destruíam grandes áreas de florestas para ser produzido. As indústrias carvoeiras e siderúrgicas de Marabá passaram a utilizar outro tipo de matéria prima.

Disponível em: <http://www.saojoaodoaraguaia.pa.gov.br/>. Acesso em: 25/04/2018.

A partir da situação descrita acima, qual foi a mudança ocasionada?

- (A) Por força de lei, as indústrias carvoeiras e siderúrgicas foram obrigadas a investir em reflorestamento e produzir carvão do coco da palmeira babaçu.
- (B) A partir da conscientização ecológica, as indústrias carvoeiras e siderúrgicas encerraram as atividades que utilizavam o carvão vegetal.
- (C) Por determinação legal foi proibida a atividade madeireira no município.
- (D) O carvão vegetal passou a ser produzido a partir do coco da palmeira macaúba.

QUESTÃO 28

A Lei Orgânica do município São João do Araguaia/PA estabelece em seu artigo 127 que o Estado entregará ao Município um percentual dos recursos que receberá da União a título de participação do Imposto sobre Produtos Industrializados, observados os critérios estabelecidos no artigo 158, parágrafo único, incisos I e II da Constituição Federal de 1988.

Disponível em: <http://www.saojoaodoaraguaia.pa.gov.br/>. Acesso em: 25/04/2018.

Baseando-se nesta afirmação, em qual alternativa consta o percentual de recursos previsto na referida Lei?

- (A) 15% (quinze por cento).
- (B) 18% (dezoito por cento).
- (C) 25% (vinte e cinco por cento).
- (D) 10% (dez por cento).

QUESTÃO 29

De acordo com a Lei nº 1.728/ 91, que dispõe sobre o Estatuto dos Funcionários Públicos do Município de São João do Araguaia/PA, em seu Artigo 37, estabelece que o deslocamento do servidor, de um respectivo cargo para outro, cujos planos de cargos e vencimentos sejam idênticos, observado sempre o interesse da administração, é denominado de:

- (A) Readaptação.
- (B) Recondição.
- (C) Remoção.
- (D) Redistribuição.

QUESTÃO 30

No dia 11 de dezembro de 2011, houve uma consulta plebiscitária referente à divisão territorial do Estado do Pará, ocasião em que os eleitores paraenses rejeitaram a proposta de divisão em que seriam criados três diferentes territórios: o próprio Pará e os Estados do Tapajós e do Carajás.

Disponível em: <https://brasilescola.uol.com.br>. Acesso em: 07/05/2018.

Com relação à consulta popular por meio de plebiscito e referendo, pode-se afirmar:

- (A) O plebiscito e o referendo têm a mesma finalidade.
- (B) O referendo só é utilizado quando a população é consultada em casos de emancipação de município.
- (C) A consulta plebiscitária é utilizada em casos de divisão de território acima de duas unidades federativas.
- (D) O plebiscito consulta a população antes da aprovação ou apreciação de uma determinada lei pela Câmara dos Deputados, Senado Federal e Presidência da República.

CONHECIMENTOS ESPECÍFICOS

QUESTÃO 31

O conceito de Interdisciplinaridade chega ao Brasil no ano de 1960, recebendo influências da Lei nº 9394/96 - Lei de Diretrizes e Bases (LDB) - bem como dos Parâmetros Curriculares Nacionais (PCN). Estes apresentam a concepção questionadora da segmentação entre as diferentes áreas do saber. A respeito do conceito de interdisciplinaridade, pode-se afirmar:

- (A) Interdisciplinaridade é um adjetivo que qualifica o que é comum a duas ou mais disciplinas ou outros ramos do conhecimento. É o processo de ligação entre as disciplinas.
- (B) Interdisciplinaridade é o exame avaliativo e definição de um único objeto sob diversos olhares de diferentes disciplinas. Cada especialidade, neste caso, faz suas próprias observações considerando seus saberes, sem estabelecer contato com os saberes diferentes do seu.
- (C) Interdisciplinaridade é uma abordagem científica que visa à unidade do conhecimento. Desta forma, procura estimular uma nova compreensão da realidade, articulando elementos que passam entre, além e através das disciplinas, numa busca de compreensão da complexidade do mundo real.
- (D) Interdisciplinaridade é a unificação do processo avaliativo, de forma que o mesmo ocorre de maneira contínua e por metodologias diferenciadas.

QUESTÃO 32

A Legislação Educacional Brasileira organiza a educação em níveis de ensino, etapas da educação básica, fases e modalidades de ensino, entre outros. A partir do que consta na Lei nº 9.394/96, pode-se afirmar:

- (A) A educação básica tem por finalidade estimular a criação cultural e o desenvolvimento do espírito científico e do pensamento reflexivo.
- (B) Os níveis da educação básica são a educação básica e a educação superior.
- (C) O ensino fundamental, com duração de nove anos, tem por objetivo a formação básica do cidadão.
- (D) O ensino fundamental é uma das fases da educação, esse nível de ensino é dividido em anos iniciais (quatro primeiros anos) e anos finais (cinco anos finais).

QUESTÃO 33

A professora Maria de Lourdes preocupa-se com o processo avaliativo de seus alunos, haja vista que visa à melhoria da aprendizagem porque compartilha os objetivos do trabalho com a turma.

Os alunos avaliam a si próprios e aos colegas; analisam os próprios progressos, sentem-se motivados a avançar e veem limitações como algo a ser superado, não punido; a professora observa o aluno sob vários aspectos, a citar: temperamento, expectativas e experiências de vida, identificando necessidades e não "problemas" de aprendizagem; os alunos sentem-se incluídos no grupo, têm diminuído seu sentimento de frustração por não acompanhar as atividades e passam a participar mais das aulas.

Fonte: <https://novaescola.org.br/conteudo/395/avaliar-para-ensinar-melhor>. Acesso em 25/04/2018.

A afirmativa que **não** corresponde ao trecho encontra-se na alternativa:

- (A) A avaliação é inerente e imprescindível durante todo processo educativo que se realize em um constante trabalho de ação-reflexão-ação, porque, segundo Gadotti (1984; p. 90), "educar é fazer ato de sujeito, é problematizar o mundo em que vivemos para superar as contradições, comprometendo-se com esse mundo para recriá-lo constantemente".
- (B) A avaliação tem por função básica a classificação dos alunos, segundo o rendimento alcançado, sendo realizada ao final de um curso ou unidade de ensino, classificando os alunos de acordo com os níveis de aproveitamento previamente estabelecidos.
- (C) A escolha dos métodos e instrumentos de avaliação depende de vários fatores: das finalidades e objetivos pretendidos, do que vai ser objeto de avaliação, da área disciplinar e nível de escolaridade a que se aplicam, do tipo de atividade em que o desempenho se manifesta do contexto e dos próprios avaliadores.
- (D) Como prática formalmente organizada e sistematizada, a avaliação no contexto escolar realiza-se segundo objetivos escolares implícitos ou explícitos, que, por sua vez, refletem valores e normas sociais.

QUESTÃO 34

Kate Brosnahan Spade, the fashion designer and businesswoman, hanged herself in an apparent suicide Tuesday at a Manhattan apartment, according to a New York Police Department source.

Police responded at 10:10 a.m. after Spade was found by her housekeeper, NYPD Chief of Detectives Dermot Shea said. A suicide note was found at the scene, he said. Spade addressed her daughter in the note, according to two NYPD sources. Spade's body was discovered in her apartment, an NYPD officer at the Upper East Side apartment building said. The designer, 55, started Kate Spade New York in 1993 and opened her first shop in the city three years later, the company's website states.

Available at: <https://edition.cnn.com/2018/06/05/us/kate-spade-dead/index.html>.
Access in: 22/06/2018.

This text has many verbs in the past and as it is know they have different pronunciation even though they are regular verbs. Which of these have / t / sound?

- (A) Hang.
- (B) Respond.
- (C) Addressed.
- (D) Discovered.

QUESTÃO 35

The communicative approach is based on the idea that learning language successfully comes through having to communicate real meaning. When learners are involved in real communication, their natural strategies for language acquisition will be used, and this will allow them to learn to use the language.

Available at: <https://www.teachingenglish.org.uk/article/communicative-approach>.
Access in: 22/06/2018.

An example of it is:

- (A) The learners plan an itinerary for a guest who is coming to stay with their teacher. They research places to visit and timetables. They prepare a written schedule and a short guide. Once the task is completed, they discuss some of the language that has been important with the teacher.
- (B) The aim of the class is for learners to understand the 'rule of the day', which is that the past form of regular verbs is made using -ed. The teacher elicits a dialogue that includes clear examples of the structure. The learners practise it, and the teacher uses it to elicit the rules.
- (C) That this approach takes learner-centredness to a higher level. It shares many aspects with a similar approach, but if anything, it is even more ambitious. It makes a task the central focus of a lesson.
- (D) That this approach practices question forms by asking learners to find out personal information about their colleagues is an example of the communicative approach, as it involves meaningful communication.

QUESTÃO 36

Prefixes and suffixes give different meanings to words. They are sets of letters that are added to the beginning or end of another word. They are not words in their own right and cannot stand on their own in a sentence: if they are printed on their own they have a hyphen before or after them. Knowing the prefixes which of the alternatives below show one that has a negative meaning?

- (A) The baby had a malformation.
- (B) The multinational arrived in that poor country.
- (C) The microscopic virus was analyzed.
- (D) The monologue was very interesting.

QUESTÃO 37

_____ is one of the main determinants of second/foreign language (L2) learning achievement and, accordingly, the last three decades have seen a considerable amount of research that investigates the nature and role of _____ in the L2 learning process. Much of this research has been initiated and inspired by two Canadian psychologists, Robert Gardner and Wallace Lambert.

Available at: [http://seas3.elte.hu/coursematerial/RyanChristopher/Dornyei\(1994\)_Foreign_Language_Classroom.pdf](http://seas3.elte.hu/coursematerial/RyanChristopher/Dornyei(1994)_Foreign_Language_Classroom.pdf). Access in: 22/06/2018.

ESP is a growing field of EFL and the most vital distinction of it lies on _____.

Available at: https://www.teachingenglish.org.uk/sites/teacheng/files/F044%20ELT-34%20English%20for%20Specific%20Purposes%20-%20An%20International%20Seminar_v3.pdf. Access in: 22/06/2018.

Which one would be the one to fit better? Take into account the word order as well.

- (A) Autonomy – motivation - autonomy.
- (B) Motivation – motivation - learners.
- (C) Motivation – autonomy - autonomy.
- (D) Autonomy – autonomy - learners.

QUESTÃO 38

Adverbs modify verbs, adjectives, adverbs themselves or a noun. To understand and to have a more complete understanding of what the speaker meant we need to complete with one of the adverbs. Which one would be the only one to fit better? Take into account the word order as well.

The sun _____ shines _____.

- (A) never - quite.
- (B) yesterday - yearly.
- (C) almost - very.
- (D) often - beautifully.

QUESTÃO 39

Where's the best place in America to live if you want to maximize your chances of living longer?

Based on an authoritative new state-by-state study of the American burden of disease, disability and premature death, and how it has changed from 1990 to 2016, you might consider setting down roots in Hawaii, where residents have the longest life expectancy, 81.3 years.

But if your goal is to live long and stay healthy as long as you can, call Minnesota your home, which outranks every state and the District of Columbia for average length of healthy life expectancy, 70.3 years.

Perhaps I should have stayed in Minneapolis, a city I loved and still do nearly 53 years after moving to New York to work for The New York Times.

Available at: <https://www.nytimes.com/2018/06/04/well/how-to-increase-your-chances-of-having-a-long-healthy-life.html?ref=collection%2Fsectioncollection%2Fhealth&action=click&contentCollection=health®ion=rank&module=package&version=highlights&contentPlacement=7&pgtype=sectionfront>. Access in: 22/06/2018.

What word best describes the word "burden"?

- (A) Stress.
- (B) Load.
- (C) Anxiety.
- (D) Trouble.

QUESTÃO 40

Britain's Roman Villas

Numerous monuments recall the 400 or so years when Britain was part of the Roman Empire. Ancient city walls, old roads, front defenses. But it is at the villas that one feels closest to the everyday life of Roman Britain.

The villas were homes. In their kitchens bread was baked. Along their corridors echoed family conversations. They were well built and handsomely decorated. The first villa was built around A.D. 80-90. It was a small farm. Later on the house was extended, kitchens and baths were added.

It is known that many villas were destroyed by fire. Their ruins remain hidden for years and it is often by accident that the site is discovered. So in Hampshire a number of oyster-shells were found by a farmer, and the shells, remnants of a long-ago feast, led to the discovery of the villa at Rockbourne.

Available at: <http://englishstandarts.blogspot.com/2012/06/passive-voice-texts-proverbs-and.html>. Access in: 22/06/2018.

The text was written mainly in the past, therefore we can also see many times the passive voice in it. How many times can you count the passive voice in the passage above?

- (A) 6.
- (B) 7.
- (C) 8.
- (D) 9.