



CADERNO DE QUESTÕES

BIOQUÍMICO

Domingo, 29 / 07 / 2018

NÍVEL SUPERIOR

NOME DO CANDIDATO: _____

NÚMERO DE INSCRIÇÃO:

LEIA COM ATENÇÃO AS INSTRUÇÕES ABAIXO

1. Este **CADERNO DE QUESTÕES** contém **40 (quarenta) QUESTÕES** de múltipla escolha referente a Prova Objetiva, correspondentes ao cargo de sua concorrência.
2. Cada questão objetiva de múltipla escolha apresenta **4 (quatro)** alternativas identificadas com as letras **A, B, C, e D** sendo apenas **1 (uma)** correta.
3. Confira se o seu **CADERNO DE QUESTÕES** contém a quantidade de questões descritas no item 1 e se o **cargo** para o qual você foi inscrito está correto. Caso esteja incompleto ou apresente qualquer defeito, comunique imediatamente ao fiscal de sala, para que seja realizada a substituição.
4. Observe, na **FOLHA DE RESPOSTAS**, se seus dados estão registrados corretamente. Caso haja alguma divergência, comunique ao fiscal de sala.
5. Após conferência, assine seu nome no espaço próprio na **FOLHA DE RESPOSTAS** e no **CADERNO DE QUESTÕES**.
6. **OBRIGATORIAMENTE** a **FOLHA DE RESPOSTAS** deverá ser preenchida com caneta esferográfica feita em material transparente de tinta preta ou azul.
7. **Não é permitida**, no momento da prova, a comunicação entre os candidatos, bem como a utilização de aparelhos eletrônicos (calculadora, telefone celular, tablet, etc.), óculos escuros, protetor auricular, boné, relógios, livros, anotações, impressos ou qualquer outro material de consulta.
8. A saída de candidato da sala de prova somente será permitida depois de transcorrido o tempo de **01 (uma) hora do início da prova** (apontado em sua sala de prova), mediante a entrega, obrigatória, da sua folha de respostas e do seu caderno de questões ao fiscal de sala.
9. O candidato poderá, ao terminar sua prova, levar o Caderno de Questões **SOMENTE** faltando **01 (uma) hora** para o tempo previsto do seu término.
10. O tempo disponível para a prova é de **03 (três) horas**.
11. Será eliminado do concurso e terá sua prova anulada, o candidato (a) que: **NÃO ASSINAR A LISTA DE PRESENÇA** e/ou a **FOLHA DE RESPOSTAS**.
12. Os três últimos candidatos, ao terminar a prova, só poderão sair juntos.

BOA PROVA!

DESTAQUE AQUI

01	05	09	13	17	21	25	29	33	37
02	06	10	14	18	22	26	30	34	38
03	07	11	15	19	23	27	31	35	39
04	08	12	16	20	24	28	32	36	40

LÍNGUA PORTUGUESA

TEXTO PARA AS QUESTÕES 01 A 10

Por que você precisa estimular seu filho a ler

Estudo revela que a leitura de livros na primeira infância ajuda a desenvolver a empatia e tem até benefícios físicos

A leitura é constantemente associada à inúmeros benefícios relacionados ao desenvolvimento cognitivo e intelectual. Manter um hábito de leitura pode ser bastante importante, principalmente para as crianças.

As histórias são capazes de ativar a imaginação dos pequenos e ajudá-los na formação de suas personalidades. Esses benefícios são desenvolvidos a longo prazo, até a idade adulta.

O estudo *“Reading with children starting in infancy gives lasting literacy boost”*, da Academia Americana de Pediatras, mostra que a leitura de livros na primeira infância pode ajudar a melhorar o desempenho escolar e as habilidades cognitivas durante a alfabetização nos anos posteriores.

“O que os bebês estão aprendendo quando você lê para eles continua fazendo efeito até quatro anos depois, quando estão prestes a começar o ensino fundamental”, explicou Carolyn Cates, pesquisadora do departamento de pediatria da Faculdade de Medicina da Universidade de Nova York.

Nessa fase de idade, os pesquisadores indicam a leitura de livros com imagens e objetos para ajudar as crianças na categorização do mundo e das palavras.

Outra pesquisa, desenvolvida pelo departamento de psicologia da Universidade de Cambridge, explica que a literatura permite às crianças passarem um tempo dentro da mente de outra pessoa e se colocarem no lugar dos personagens.

Os pequenos também são expostos a diferentes tipos de pessoas, lugares, culturas e situações que abrem sua mente para a importância da diversidade e da empatia.

Segundo os pesquisadores, a leitura de ficção fornece “um excelente treinamento para jovens no desenvolvimento e prática da empatia e da teoria da mente, isto é, compreensão de como outras pessoas sentem e pensam”.

Hoje em dia, é cada vez mais comum ver crianças passando o tempo com aplicativos em tablets ou smartphones. O uso irrestrito desses gadgets, no entanto, pode afetar o desenvolvimento cerebral dos pequenos.

Os smartphones emitem uma luz azul prejudicial ao desenvolvimento cognitivo e mantêm as crianças – bem como os adultos – cada vez mais atentas as notificações e a super-estimulação visual.

Uma pesquisa recente mostrou que, ao contrário de uma boa história para dormir, as telas brilhantes e o uso de smartphones podem atrapalhar os padrões de sono das crianças.

Os especialistas recomendam que os pais ofereçam bons livros para seus filhos, já que uma boa narrativa também pode ser um ótimo entretenimento.

Disponível em: <https://www.pragmatismopolitico.com.br/2018/04/precisa-estimular-seu-filho-a-ler.html>. Acesso em: 18/05/2018. (Adaptado).

QUESTÃO 01

Sabe-se que algumas palavras utilizadas no texto não possuem tradução na língua portuguesa, tal qual é o caso da palavra *gadgets*, empregada no nono parágrafo. No entanto, pelo contexto em que se encontra, sua interpretação é possível e tal palavra pode ser entendida como:

- (A) Jogos instalados em tablets ou celulares.
- (B) Aparelhos eletrônicos que constituem uma inovação.
- (C) Brinquedos digitais que se modernizam com o passar do tempo.
- (D) Dispositivos que compõem um acervo didático.

QUESTÃO 02

Percebe-se, em relação aos vocábulos acentuados em “O que os bebês estão aprendendo quando você lê para eles continua fazendo efeito até quatro anos depois, quando estão prestes a começar o ensino fundamental”, que estes:

- (A) Obedecem às regras de acentuação das palavras oxítonas.
- (B) Obedecem às regras de acentuação das palavras paroxítonas.
- (C) Obedecem às regras de acentuação das palavras proparoxítonas.
- (D) Obedecem às regras de acentuação dos ditongos abertos.

QUESTÃO 03

Em “As histórias são capazes de ativar a imaginação dos pequenos e ajudá-los na formação de suas personalidades”, percebe-se a presença de uma figura de linguagem intitulada:

- (A) Eufemismo.
- (B) Comparação.
- (C) Metonímia.
- (D) Catacrese.

QUESTÃO 04

No trecho “Os smartphones emitem uma luz azul prejudicial ao desenvolvimento cognitivo e mantêm as crianças – bem como os adultos – cada vez mais atentas as notificações e a super-estimulação visual”, a respeito do verbo “manter”, é possível dizer que este:

- (A) Foi empregado no plural para concordar com o substantivo “smartphones”.
- (B) Possui erro de ortografia e deveria ser redigido sem acento para concordar com “desenvolvimento”.
- (C) Está em concordância com a preposição e o com substantivo posposto a ele.
- (D) Por ser antecedido por palavra no singular e sucedido por palavra no plural, poderia concordar com ambas.

QUESTÃO 05

Sobre a questão da leitura, o texto **não** permite afirmar que:

- (A) O exercício da leitura na vida das crianças é fundamental para que elas aprimorem suas capacidades mentais.
- (B) A prática de leitura contribui com uma boa iniciação no uso do sistema ortográfico e no avanço escolar das crianças.
- (C) Livros que se utilizam de linguagem não verbal ajudam às crianças a fazerem novas descobertas.
- (D) Ler livros de ficção permite com que o jovem se conheça melhor, assim como seus pensamentos e sentimentos.

QUESTÃO 06

O emprego do hífen na palavra “super-estimulação”, presente no décimo parágrafo, encontra-se:

- (A) Correto, pois se trata de uma palavra formada com o prefixo *super*, devendo este estar sempre acompanhado de hífen.
- (B) Correto, uma vez que se observa que o segundo elemento é iniciado por vogal.
- (C) Incorreto, visto que o segundo elemento não se inicia pela letra *r* e nem pela letra *h*.
- (D) Incorreto, sendo que se trata de duas palavras e estas possuem relações semânticas distintas.

QUESTÃO 07

O emprego do sinal indicativo de crase ocorre quando há a contração da preposição “a” com o artigo “a” ou com alguns pronomes que se iniciam também por “a”. A partir de tal afirmação, verifica-se um desvio gramatical em:

- (A) A leitura é constantemente associada à inúmeros benefícios relacionados ao desenvolvimento.
- (B) As histórias são capazes de ativar a imaginação dos pequenos.
- (C) A literatura permite às crianças passarem um tempo dentro da mente de outra pessoa.
- (D) Os pequenos também são expostos a diferentes tipos de pessoas.

QUESTÃO 08

Com relação aos termos destacados em “Os smartphones emitem uma **luz azul** prejudicial”, é correto afirmar que, na frase em questão, tratam-se, respectivamente, de:

- (A) Um advérbio e um substantivo.
- (B) Um substantivo e um adjetivo.
- (C) Dois substantivos.
- (D) Um adjetivo e um advérbio.

QUESTÃO 09

Na oração “Esses benefícios são desenvolvidos a longo prazo, até a idade adulta”, verifica-se a presença de sujeito:

- (A) Oculto.
- (B) Indeterminado.
- (C) Simples.
- (D) Composto.

QUESTÃO 10

Todas as palavras abaixo são sinônimas da palavra destacada em “Os especialistas recomendam que os pais ofereçam bons livros para seus filhos, já que uma boa narrativa também pode ser um ótimo **entretenimento**”, **exceto**:

- (A) Divertimento.
- (B) Desenfadamento.
- (C) Passatempo.
- (D) Contentamento.

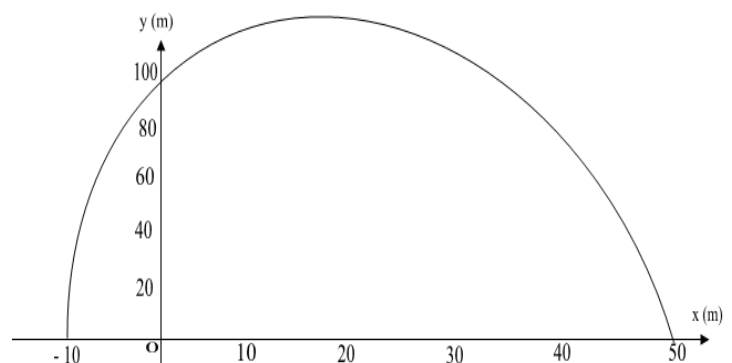
MATEMÁTICA
QUESTÃO 11

Um pequeno produtor da zona rural brasileira tem uma plantação de dois tipos de pimentas: vermelha e amarela. Sabe-se que uma parte dessa plantação é exportada para China, outra para o México e o restante é para vender no Brasil. Tudo é contabilizado em caixas, das quais 1.170 eram de pimentas amarelas. Dessas, 150 seriam exportadas para China e México, e 340 não eram para exportação. 100 caixas de pimentas vermelhas iriam, apenas, para China, e 730, do mesmo tipo de pimenta, iriam exclusivamente para o México. Do total de caixas dos dois tipos de pimenta, 110 não seriam exportadas e somente para o México iriam 1.330. Sabendo que 80 caixas de pimentas amarelas seriam enviadas unicamente para China, qual a quantidade de caixas de pimentas vermelhas iria para o México e China ao mesmo tempo?

- (A) 80 caixas.
- (B) 250 caixas.
- (C) 300 caixas.
- (D) 90 caixas.

QUESTÃO 12

Um jogador amador de golfe realizou uma tacada em que a trajetória da bola descreveu uma parábola representada pelo gráfico a seguir.

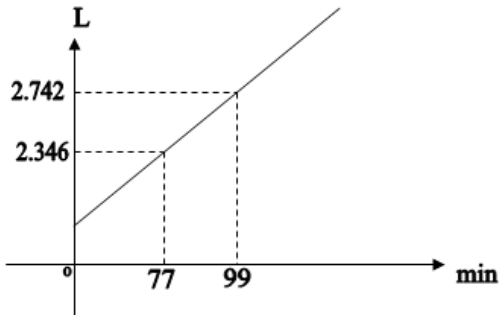


Qual a lei da função quadrática que descreve corretamente o gráfico acima?

- (A) $f(x) = -\frac{2}{5}x^2 + 4x + 100$
- (B) $y = -\frac{2}{5}x^2 - 4x + 100$
- (C) $f(x) = -\frac{1}{5}x^2 - 8x + 100$
- (D) $y = -\frac{1}{5}x^2 + 8x + 100$

QUESTÃO 13

Em uma escola pública do município de São João do Araguaia há um reservatório/cisterna de água que possui 6000L (seis mil litros) de capacidade. Uma bomba d'água é ligada automaticamente quando a cisterna atinge certo nível de água e é desligada, também automaticamente, no instante em que ela completa sua capacidade. O gráfico abaixo representa o tempo que a bomba leva para encher completamente o reservatório desde o momento em que é ligada até o instante em que é desligada, automaticamente.



De acordo com o gráfico, em qual das alternativas abaixo está **correta** a função que representa o tempo que a bomba leva para encher completamente o reservatório?

- (A) $y = -77t - 960$
 (B) $f(t) = 26t + 960$
 (C) $g(t) = 21t - 960$
 (D) $h(t) = 18t + 960$

QUESTÃO 14

Um restaurante implementou na sua lista de cardápio a opção de uma jarra de suco "tamanho família" que é servida em um recipiente conforme a figura (I). Este restaurante possui um reservatório de suco como o ilustrado na figura (II).

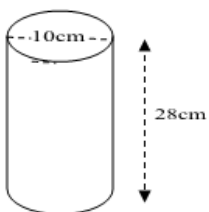


Figura (I)

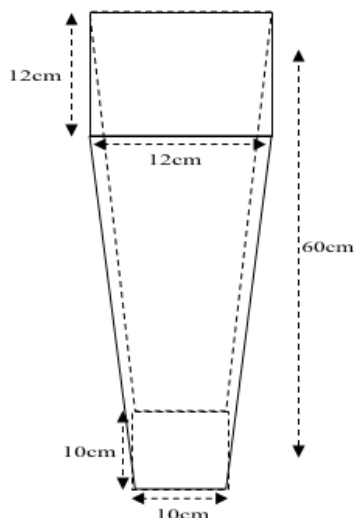


Figura (II)

Quantas jarras completas "tamanho família", no máximo, o restaurante pode vender com esse reservatório cheio?

- (A) 2 jarras.
 (B) 3 jarras.
 (C) 4 jarras.
 (D) 5 jarras.

QUESTÃO 15

Uma loja de eletrodomésticos está fazendo a seguinte promoção:

**TV 52" EM 12 X de R\$ 411,92
 OU 30% DE DESCONTO À VISTA
 E MAIS 10% SE FOR A PRIMEIRA COMPRA NA
 LOJA.**

Um cliente que for comprar pela primeira vez na loja, e ainda pagar à vista, vai economizar, aproximadamente, quanto em dinheiro?

- (A) R\$ 1.977,20.
 (B) R\$ 1.483,60.
 (C) R\$ 494,40.
 (D) R\$ 648,00.

NOÇÕES DE INFORMÁTICA**QUESTÃO 16**

Uma rede de computadores consiste em máquinas interligadas compartilhando recursos e informações entre si, principalmente em locais como escritórios. A necessidade de se conectar com outros módulos deu origem a outros tipos de estruturas de rede, como LAN, MAN, WAM, WLAN e PAN.

Quando uma empresa deseja conectar as máquinas de seus escritórios que estão em uma mesma cidade constitui uma estrutura de rede:

- (A) WAN.
 (B) MAN.
 (C) WLAM.
 (D) PAN.

QUESTÃO 17

A planilha de cálculo do Excel possui uma variedade de funções que estão separadas por categorias como Estatística e Matemática e Trigonométrica.

Com os valores da planilha abaixo, usando as funções CONT.NÚM(J1:L3) e SOMA(J1:L3) nas células J4 e J5, vamos obter os resultados, respectivamente:

	J	K	L
1	16	G	9
2	32	12	C
3	A	7	15
4			
5			

- (A) 6 e 91
 (B) 9 e #Valor!
 (C) #NUM! e #Valor!
 (D) 91 e #NUM!

QUESTÃO 18

O Excel, com sua ferramenta de gráficos, possibilita ao usuário resumir seu relatório, de maneira que todos, no momento que visualizarem o gráfico, possam fazer uma leitura rápida e de bom entendimento.

Após selecionarmos um intervalo de dados para criar um gráfico em outra aba, podemos usar a tecla de atalho:

- (A) F11
- (B) Ctrl+G
- (C) F7
- (D) Alt+Shift+G

QUESTÃO 19

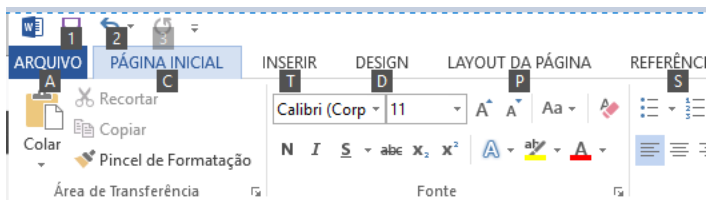
Para a segurança de navegação, os navegadores de internet possuem ferramentas que impossibilitam que outro usuário do computador veja quais páginas foram visitadas por você, bastando usar o recurso InPrivate.

No Google Chrome, quais as teclas combinadas que acionam o atalho para acesso a este recurso?

- (A) Ctrl+Shift+B
- (B) Ctrl+Shift+T
- (C) Ctrl+Shift+D
- (D) Ctrl+Shift+N

QUESTÃO 20

O aplicativo de edição de texto MS Word oferece ferramentas e recursos que ajudam o usuário no desenvolvimento de textos. A imagem abaixo ilustra teclas de atalho para disponibilizar recursos no modo de exibição atual.



Qual a tecla que deve ser pressionada para serem exibidas estas teclas de atalho?

- (A) Insert
- (B) Alt Gr
- (C) Alt
- (D) Ctrl

CONHECIMENTOS GERAIS E LEGISLAÇÃO
QUESTÃO 21

A Lei Orgânica do Município de São João do Araguaia/PA no Artigo 71 *caput* e parágrafo 3º, prevê que o subsídio do Prefeito e do Vice-Prefeito será fixado pela Câmara Municipal em cada legislatura para a subsequente até 30 (trinta) dias antes das eleições municipais na forma da Constituição Federal e Leis em vigor.

Disponível em: <http://www.saojoaodoaraguaia.pa.gov.br/>. Acesso em: 25/04/2018.

Acerca dos subsídios dispostos na Lei Orgânica do Município de São João do Araguaia, pode-se afirmar:

- (A) O subsídio do Vice-Prefeito corresponderá a 70% (setenta por cento) do que perceber a esse título o prefeito.
- (B) O Vice-Prefeito receberá como subsídio o correspondente a 50% (cinquenta por cento) do que perceber o prefeito.
- (C) O subsídio do Vice-Prefeito será equivalente a 40% (quarenta a por cento) do que perceber o prefeito mensalmente.
- (D) O Vice-Prefeito perceberá a título de subsídio 70% (setenta por cento) do que perceberá o prefeito, mais adicional de 10% toda vez que substituí-lo no cargo.

QUESTÃO 22

O Artigo 61 *caput* da Lei orgânica do Município de São João do Araguaia/PA preceitua que o Prefeito e o Vice-Prefeito tomarão posse e assumirão o exercício em sessão solene de instalação da Câmara Municipal no dia 1º de janeiro do ano subsequente à eleição às 16 (dezesseis) horas, prestando compromisso de manter, defender e cumprir as Constituições Federal, Estadual e esta Lei Orgânica, observar as Leis e promover o bem geral do Município. Contudo, no parágrafo 1º deste artigo consta uma observação de suma importância.

Disponível em: <http://www.saojoaodoaraguaia.pa.gov.br/>. Acesso em: 25/04/2018.

Em qual alternativa consta a observação do parágrafo 1º do artigo 61 da Lei referida no texto acima?

- (A) Caso o Prefeito e o Vice-Prefeito não assumirem na data fixada e decorridos 10 (dez) dias, será convocada uma nova eleição para os cargos de Prefeito e Vice-Prefeito.
- (B) Se, na data fixada para a posse do Prefeito e Vice-Prefeito, estes não comparecerem, o Presidente da Câmara convocará eleição entre os vereadores para escolher os substitutos para os cargos vagos.
- (C) Decorridos 10 (dez) dias da data fixada para a posse, se o Prefeito e o Vice-Prefeito não assumirem o cargo, será considerado vago, salvo por motivo de força maior aceito pela Câmara.
- (D) Decorrendo 15 (quinze) dias da data para a posse, se o Prefeito e o Vice-Prefeito não assumirem o cargo, este será considerado vago e o presidente da Câmara assumirá.

QUESTÃO 23

A Lei nº 1.728/91 que dispõe sobre o Estatuto dos Funcionários Públicos do Município de São João do Araguaia/PA, aborda em seu artigo 47 e parágrafo único, que o servidor que estiver em débito com o erário e for demitido, exonerado ou tiver sua aposentadoria ou disponibilidade cassada terá um prazo para quitar o débito e se não o fizer sofrerá sanção legal.

Disponível em: <http://www.saojoaodoaraguaia.pa.gov.br/>. Acesso em: 25/04/2018.

Conforme as afirmações acima, qual alternativa apresenta o prazo para quitação do débito, de acordo com a legislação municipal?

- (A) Prazo de 60 (sessenta) dias para quitar o débito e se não o fizer no prazo será inscrito na dívida ativa.
- (B) Prazo de 45 (quarenta e cinco) dias para quitar o débito e se não o fizer no prazo será inscrito na dívida ativa.
- (C) Prazo de 90 (noventa) dias para quitar o débito e se não o fizer no prazo será inscrito na dívida ativa.
- (D) Prazo de 30 (trinta) dias para quitar o débito e se não o fizer no prazo será inscrito na dívida ativa.

QUESTÃO 24

“Em meados da década de 1970, a abertura da Rodovia Transamazônica provocou um forte impacto socioeconômico no município de São João do Araguaia/PA, tendo toda a sua cadeia produtiva modificada, passando de uma localidade focada basicamente no extrativismo para _____.”

Disponível em: <http://www.saojoaodoaraguaia.pa.gov.br/>. Acesso em: 25/04/2018.

Qual alternativa completa adequadamente o texto?

- (A) Iniciar a atividade madeireira em larga escala.
- (B) Tornar-se integrante da Fronteira Agrícola Amazônica.
- (C) Dar início à criação e o abate de bovino.
- (D) Dar início à produção de grãos e criação de bubalinos.

QUESTÃO 25

Na década de 1870, foi fundado, também na região sudeste do Estado do Pará, um novo povoado com o nome de Alcobaça e um pequeno fortim à beira do Rio Tocantins, sob a denominação de Nossa Senhora de Nazaré. Dez anos depois, o Governador e Capitão-General Francisco de Souza Coutinho organizaram uma expedição mercantil comandada pelo Cabo Tomaz de Souza à região Sudeste do Pará.

Disponível em: <https://biblioteca.ibge.gov.br/visualizacao/dtbs/para/saojoaodoaraguaia.pdf>. Acesso em: 05/05/2018.

De acordo com as afirmações acima, qual alternativa contém o verdadeiro objetivo das expedições feitas à região Sudeste Paraense?

- (A) Evitar a invasão do Estado Pará pelo Estado de Goiás.
- (B) Criar a fronteira territorial entre os Estados de Goiás e do Mato Grosso.
- (C) Colonizar o Alto Tocantins e incentivar o intercâmbio comercial entre o Pará e o Goiás.
- (D) Não permitir a entrada de maranhenses ao Estado do Pará.

QUESTÃO 26

A Lei Orgânica do Município de São João do Araguaia/PA dispõe em seu Artigo 54 sobre o Projeto de Decreto Legislativo e no artigo 55 sobre o Projeto de Resolução. O primeiro produz efeitos externos e o segundo regula matéria político-administrativa da Câmara.

Disponível em: <http://www.saojoaodoaraguaia.pa.gov.br/>. Acesso em: 25/04/2018.

Com base na Lei Orgânica de São João do Araguaia, no que concerne a Projetos de Decretos Legislativo e Projetos de Resolução, pode-se afirmar que:

- (A) Após a aprovação entram em vigor automaticamente.
- (B) Após a aprovação dependem de sanção do Prefeito.
- (C) Após a aprovação dependem de sanção do presidente da Câmara e do Prefeito.
- (D) Após a aprovação para entrar em vigor não dependem de sanção do Prefeito.

QUESTÃO 27

A produção de carvão vegetal é a atividade econômica que obteve destaque recente no município de São João do Araguaia/PA, a produção carvoeira começou na década de 1990 e cresceu muito rapidamente. No entanto, a produção de carvão, assim como a indústria madeireira, causava enorme degradação do meio ambiente, pois destruíam grandes áreas de florestas para ser produzido. As indústrias carvoeiras e siderúrgicas de Marabá passaram a utilizar outro tipo de matéria prima.

Disponível em: <http://www.saojoaodoaraguaia.pa.gov.br/>. Acesso em: 25/04/2018.

A partir da situação descrita acima, qual foi a mudança ocasionada?

- (A) Por força de lei, as indústrias carvoeiras e siderúrgicas foram obrigadas a investir em reflorestamento e produzir carvão do coco da palmeira babaçu.
- (B) A partir da conscientização ecológica, as indústrias carvoeiras e siderúrgicas encerraram as atividades que utilizavam o carvão vegetal.
- (C) Por determinação legal foi proibida a atividade madeireira no município.
- (D) O carvão vegetal passou a ser produzido a partir do coco da palmeira macaúba.

QUESTÃO 28

A Lei Orgânica do município São João do Araguaia/PA estabelece em seu artigo 127 que o Estado entregará ao Município um percentual dos recursos que receberá da União a título de participação do Imposto sobre Produtos Industrializados, observados os critérios estabelecidos no artigo 158, parágrafo único, incisos I e II da Constituição Federal de 1988.

Disponível em: <http://www.saojoaodoaraguaia.pa.gov.br/>. Acesso em: 25/04/2018.

Baseando-se nesta afirmação, em qual alternativa consta o percentual de recursos previsto na referida Lei?

- (A) 15% (quinze por cento).
- (B) 18% (dezoito por cento).
- (C) 25% (vinte e cinco por cento).
- (D) 10% (dez por cento).

QUESTÃO 29

De acordo com a Lei nº 1.728/ 91, que dispõe sobre o Estatuto dos Funcionários Públicos do Município de São João do Araguaia/PA, em seu Artigo 37, estabelece que o deslocamento do servidor, de um respectivo cargo para outro, cujos planos de cargos e vencimentos sejam idênticos, observado sempre o interesse da administração, é denominado de:

- (A) Readaptação.
- (B) Recondição
- (C) Remoção.
- (D) Redistribuição.

QUESTÃO 30

No dia 11 de dezembro de 2011, houve uma consulta plebiscitária referente à divisão territorial do Estado do Pará, ocasião em que os eleitores paraenses rejeitaram a proposta de divisão em que seriam criados três diferentes territórios: o próprio Pará e os Estados do Tapajós e do Carajás.

Disponível em: <https://brasilescola.uol.com.br>. Acesso em: 07/05/2018.

Com relação à consulta popular por meio de plebiscito e referendo, pode-se afirmar:

- (A) O plebiscito e o referendo têm a mesma finalidade.
- (B) O referendo só é utilizado quando a população é consultada em casos de emancipação de município.
- (C) A consulta plebiscitária é utilizada em casos de divisão de território acima de duas unidades federativas.
- (D) O plebiscito consulta a população antes da aprovação ou apreciação de uma determinada lei pela Câmara dos Deputados, Senado Federal e Presidência da República.

CONHECIMENTOS ESPECÍFICOS**QUESTÃO 31**

Com base na Resolução nº 596, de 21 de fevereiro de 2014, que dispõe sobre o Código de Ética Farmacêutica, o Código de Processo Ético e estabelece as infrações e as regras de aplicação das sanções disciplinares, referente aos deveres do profissional farmacêutico, **não** se pode afirmar:

- (A) Dispor seus serviços profissionais às autoridades constituídas, ainda que sem remuneração ou qualquer outra vantagem pessoal, em caso de conflito social interno, catástrofe ou epidemia.
- (B) Assumir, com responsabilidade social, ética, sanitária, ambiental e educativa, sua função na determinação de padrões desejáveis em todo o âmbito profissional.
- (C) Contribuir para a promoção, proteção e recuperação da saúde individual e coletiva, sobretudo quando, nessa área, ocupar cargo ou desempenhar função pública.
- (D) Recusar, sempre que possível, o recebimento de mercadorias ou produtos sem rastreabilidade de sua origem, sem nota fiscal ou em desacordo com a legislação vigente.

QUESTÃO 32

Entre as doenças tropicais, a malária é uma das mais perigosas. Trata-se de uma doença infecciosa transmitida por mosquitos e causada por protozoários parasitários do gênero *Plasmodium* e, apesar de não ser uma ameaça em todos os locais, é uma doença de risco para as pessoas que viajam para áreas de malária, como algumas partes de África, Ásia, América Central e América do Sul. Quanto ao ciclo de vida dos parasitas da malária, pode-se afirmar:

- (A) No ciclo de vida do *Plasmodium*, a fêmea do mosquito *Anopheles* transmite a um vertebrado uma forma infecciosa denominada esporozoíto.
- (B) Nas células hepáticas, o esporozoíto, de forma assexuada, se reproduz através de esquizogonia tecidual, produzindo milhares de trofozoítos.
- (C) As formas evolutivas do *Plasmodium* no ciclo eritrocitário são merozoítos que evoluem para trofozoítos, trofozoítos em crescimento, trofozoítos maduros e esquizonte imaturo, esquizonte maduro até a forma de trofozoítos, reiniciando o ciclo em outra hemácia.
- (D) O Ciclo do *Plasmodium* se completa quando o sangue da pessoa é sugado por um mosquito-*Anopheles* não infectado, que suga os gametas do protozoário que se unem no tubo digestório do mosquito e por isso ele é o hospedeiro definitivo.

QUESTÃO 33

Sobre a Lei nº 8.080/1990, Capítulo III, Da Organização, da Direção e da Gestão do SUS, **não** se pode afirmar:

- (A) As ações e serviços de saúde, executados pelo Sistema Único de Saúde (SUS), seja diretamente ou mediante participação complementar da iniciativa privada, serão organizados de forma regionalizada e hierarquizada em níveis de complexidade crescente.
- (B) A direção do Sistema Único de Saúde (SUS) é única, de acordo com o inciso I do Art.198 da Constituição Federal, sendo exercida em cada esfera de governo pelos seguintes órgãos: no âmbito da União, pelo Ministério da Saúde; no âmbito dos Estados e do Distrito Federal, pela respectiva Secretaria de Saúde ou órgão equivalente; e no âmbito dos Municípios, pela respectiva Secretaria de Saúde ou órgão equivalente.
- (C) Os municípios poderão constituir consórcios para desenvolver em conjunto as ações e os serviços de saúde que lhes correspondam, de acordo com a conveniência dos gestores e nível de afinidade com gestores de municípios próximos e que possuam melhor estrutura para atender a população.
- (D) No nível municipal, o Sistema Único de Saúde (SUS) poderá organizar-se em distritos de forma a integrar e articular recursos, técnicas e práticas voltados para a cobertura total das ações de saúde.

QUESTÃO 34

Os fármacos, antes de serem colocados no mercado para consumo, são planejados e testados em uma forma posológica que é administrada por via específica. As vias de administração são escolhidas para que o fármaco seja capaz de atravessar as barreiras apresentadas pelo corpo, tirando, frequentemente, proveito das moléculas de transporte e de outros mecanismos que permitem a entrada do fármaco nos tecidos corporais. Acerca do exposto, pode-se afirmar:

- (A) A via de administração enteral é simples, de baixo custo, conveniente, indolor e sem nenhuma infecção, apresenta a vantagem de que o fármaco exposto ao ambiente Gastro Intestinal (GI) rigoroso e ao metabolismo de primeira passagem requer absorção GI, liberação lenta no local de ação farmacológica.
- (B) A administração de fármacos através de membranas mucosas proporciona uma grande demora na absorção, mas apresenta baixa incidência de infecção e conveniência de sua administração, além de evitar o ambiente gastrointestinal inóspito e o metabolismo de primeira passagem.
- (C) A via de administração parenteral apresenta rápida liberação no local de ação farmacológica, alta biodisponibilidade e não sujeito a metabolismo de primeira passagem ou a um ambiente GI rigoroso, todavia apresenta a desvantagem de ser irreversível, de haver possibilidade de infecção, dor e medo, sendo muitas vezes necessário um pessoal médico experiente.
- (D) Os fármacos administrados por via transcutânea são absorvidos a partir da pele e dos tecidos subcutâneos diretamente no sangue. Essa via de administração é ideal para um fármaco que precisa ser administrado rapidamente e de modo descontínuo por um longo período.

QUESTÃO 35

A terapia empírica inadequada com antimicrobianos tem se tornado mais frequente em razão do aumento da resistência antimicrobiana, ficando, a cada dia, mais desafiador realizar a escolha do antimicrobiano adequado. Sobre as estratégias para a racionalização de antimicrobiano, **não** se pode afirmar:

- (A) O descalonamento consiste na administração inicial de tratamento empírico de amplo espectro, com objetivo de cobrir os patógenos mais frequentemente relacionados à infecção a ser tratada e, assim que o agente causador for identificado, ajustar o tratamento.
- (B) A estratégia rotação de antibióticos é reduzir a ocorrência de resistência, por meio da troca frequente de antibióticos, preservando sua atividade, para que possam ser reintroduzidos em um ciclo posterior.
- (C) A terapia preemptiva, consiste na administração de antibióticos a determinados pacientes com alto risco de infecções oportunistas, antes mesmo do aparecimento dos sinais de infecção.
- (D) A pré-autorização é uma ferramenta que, normalmente, tem impacto negativo no desfecho clínico e, particularmente, no surgimento de resistência.

QUESTÃO 36

Não faz parte das atribuições técnico-gerenciais do farmacêutico na gestão da assistência farmacêutica no âmbito do Sistema Único de Saúde (SUS):

- (A) Participar das atividades relacionadas ao gerenciamento de resíduos dos serviços de saúde, conforme legislação sanitária vigente.
- (B) Promover a inserção da assistência farmacêutica nas redes de atenção à saúde (RAS) e dos serviços farmacêuticos da rede privada que possuem contratos e ou convênios com o SUS.
- (C) Participar dos processos de valorização, formação e capacitação dos profissionais de saúde que atuam na assistência farmacêutica.
- (D) Utilizar ferramentas de controle, monitoramento e avaliação que possibilitem o acompanhamento do plano de saúde e subsidiem a tomada de decisão em sua esfera de atuação.

QUESTÃO 37

As implicações quanto ao uso de medicamentos em uma sociedade precisam ser analisadas sob diferentes aspectos. Se, por um lado, os medicamentos podem aumentar a expectativa de vida, erradicar determinadas doenças, trazer benefícios sociais e econômicos, por outro lado podem aumentar os custos da atenção à saúde quando utilizados inadequadamente. Sobre as reações adversas a medicamentos (RAM's), elas ocorrem mais frequentemente na presença de um ou mais dos seguintes fatores, **exceto**:

- (A) Extremos de idade: neonatos e idosos são grandes riscos de experiências com RAM's.
- (B) Gênero: os homens apresentam porcentagem de RAM's maiores do que nas mulheres.
- (C) Múltipla medicação: existe uma relação direta entre o número de medicamentos que um paciente toma e o risco de uma RAM.
- (D) Histórico passado de RAM's ou alergias.

QUESTÃO 38

A biossegurança compreende um conjunto de ações destinadas a prevenir, controlar, mitigar ou eliminar riscos inerentes às atividades que possam interferir ou comprometer a qualidade de vida, a saúde humana e o meio ambiente. Sobre os equipamentos de proteção coletiva (EPC), **não** se pode afirmar:

- (A) A Cabine de Segurança Biológica é o principal equipamento de contenção física para agentes infecciosos.
- (B) O Chuveiro de Segurança é usado quando ocorrem acidentes com derramamento de material biológico ou substância química sobre as roupas e pele do profissional, independentemente da quantidade de material derramado ou quando as roupas estiverem em chamas.
- (C) Proteção de Linha de Vácuo, segundo pesquisas recentes, não evita a contaminação do sistema de vácuo com aerossóis e fluidos derramados.
- (D) Lava-olhos é usado quando ocorrem acidentes nos quais haja contato de material biológico com os olhos.

QUESTÃO 39

Em relação ao equilíbrio ácido base, o Sistema Tampão é um par de substâncias capaz de reagir tanto com um ácido quanto com uma base. Entre os principais sistemas tampão do organismo, **não** está:

- (A) Bicarbonato/Ácido carbônico.
- (B) Hemoglobina/Oxihemoglobina.
- (C) Proteínas ácidas/Proteínas básicas.
- (D) Oxalato Monoácido/Oxalato Diácido.

QUESTÃO 40

São inúmeros os fatores ambientais que degradam os medicamentos, como, por exemplo, a luz (através da radiação ultravioleta e infravermelha), a umidade, o calor, micro-organismos etc., e com os fármacos ocorre o mesmo. Sobre a estabilidade dos fármacos, **não** se pode afirmar:

- (A) Fármacos puros são mais estáveis do que em misturas.
- (B) Fármacos em formas sólidas são menos estáveis que em formas líquidas.
- (C) Fármacos sujeitos a algum processamento são mais facilmente decompostos.
- (D) A decomposição dos fármacos, puros ou nos medicamentos, obriga aos fabricantes estipular a sua data de validade.