



CADERNO DE QUESTÕES

ASSISTENTE SOCIAL

Domingo, 29 / 07 / 2018

NÍVEL SUPERIOR

NOME DO CANDIDATO: _____

NÚMERO DE INSCRIÇÃO:

LEIA COM ATENÇÃO AS INSTRUÇÕES ABAIXO

1. Este **CADERNO DE QUESTÕES** contém **40 (quarenta) QUESTÕES** de múltipla escolha referente a Prova Objetiva, correspondentes ao cargo de sua concorrência.
2. Cada questão objetiva de múltipla escolha apresenta **4 (quatro)** alternativas identificadas com as letras **A, B, C, e D** sendo apenas **1 (uma)** correta.
3. Confira se o seu **CADERNO DE QUESTÕES** contém a quantidade de questões descritas no item 1 e se o **cargo** para o qual você foi inscrito está correto. Caso esteja incompleto ou apresente qualquer defeito, comunique imediatamente ao fiscal de sala, para que seja realizada a substituição.
4. Observe, na **FOLHA DE RESPOSTAS**, se seus dados estão registrados corretamente. Caso haja alguma divergência, comunique ao fiscal de sala.
5. Após conferência, assine seu nome no espaço próprio na **FOLHA DE RESPOSTAS** e no **CADERNO DE QUESTÕES**.
6. **OBRIGATORIAMENTE** a **FOLHA DE RESPOSTAS** deverá ser preenchida com caneta esferográfica feita em material transparente de tinta preta ou azul.
7. **Não é permitida**, no momento da prova, a comunicação entre os candidatos, bem como a utilização de aparelhos eletrônicos (calculadora, telefone celular, tablet, etc.), óculos escuros, protetor auricular, boné, relógios, livros, anotações, impressos ou qualquer outro material de consulta.
8. A saída de candidato da sala de prova somente será permitida depois de transcorrido o tempo de **01 (uma) hora do início da prova** (apontado em sua sala de prova), mediante a entrega, obrigatória, da sua folha de respostas e do seu caderno de questões ao fiscal de sala.
9. O candidato poderá, ao terminar sua prova, levar o Caderno de Questões **SOMENTE** faltando **01 (uma) hora** para o tempo previsto do seu término.
10. O tempo disponível para a prova é de **03 (três) horas**.
11. Será eliminado do concurso e terá sua prova anulada, o candidato (a) que: **NÃO ASSINAR A LISTA DE PRESENÇA** e/ou a **FOLHA DE RESPOSTAS**.
12. Os três últimos candidatos, ao terminar a prova, só poderão sair juntos.

BOA PROVA!

DESTAQUE AQUI

01		05		09		13		17		21		25		29		33		37	
02		06		10		14		18		22		26		30		34		38	
03		07		11		15		19		23		27		31		35		39	
04		08		12		16		20		24		28		32		36		40	

LÍNGUA PORTUGUESA

TEXTO PARA AS QUESTÕES 01 A 10

Por que você precisa estimular seu filho a ler

Estudo revela que a leitura de livros na primeira infância ajuda a desenvolver a empatia e tem até benefícios físicos

A leitura é constantemente associada à inúmeros benefícios relacionados ao desenvolvimento cognitivo e intelectual. Manter um hábito de leitura pode ser bastante importante, principalmente para as crianças.

As histórias são capazes de ativar a imaginação dos pequenos e ajudá-los na formação de suas personalidades. Esses benefícios são desenvolvidos a longo prazo, até a idade adulta.

O estudo *“Reading with children starting in infancy gives lasting literacy boost”*, da Academia Americana de Pediatras, mostra que a leitura de livros na primeira infância pode ajudar a melhorar o desempenho escolar e as habilidades cognitivas durante a alfabetização nos anos posteriores.

“O que os bebês estão aprendendo quando você lê para eles continua fazendo efeito até quatro anos depois, quando estão prestes a começar o ensino fundamental”, explicou Carolyn Cates, pesquisadora do departamento de pediatria da Faculdade de Medicina da Universidade de Nova York.

Nessa fase de idade, os pesquisadores indicam a leitura de livros com imagens e objetos para ajudar as crianças na categorização do mundo e das palavras.

Outra pesquisa, desenvolvida pelo departamento de psicologia da Universidade de Cambridge, explica que a literatura permite às crianças passarem um tempo dentro da mente de outra pessoa e se colocarem no lugar dos personagens.

Os pequenos também são expostos a diferentes tipos de pessoas, lugares, culturas e situações que abrem sua mente para a importância da diversidade e da empatia.

Segundo os pesquisadores, a leitura de ficção fornece “um excelente treinamento para jovens no desenvolvimento e prática da empatia e da teoria da mente, isto é, compreensão de como outras pessoas sentem e pensam”.

Hoje em dia, é cada vez mais comum ver crianças passando o tempo com aplicativos em tablets ou smartphones. O uso irrestrito desses gadgets, no entanto, pode afetar o desenvolvimento cerebral dos pequenos.

Os smartphones emitem uma luz azul prejudicial ao desenvolvimento cognitivo e mantêm as crianças – bem como os adultos – cada vez mais atentas as notificações e a super-estimulação visual.

Uma pesquisa recente mostrou que, ao contrário de uma boa história para dormir, as telas brilhantes e o uso de smartphones podem atrapalhar os padrões de sono das crianças.

Os especialistas recomendam que os pais ofereçam bons livros para seus filhos, já que uma boa narrativa também pode ser um ótimo entretenimento.

Disponível em: <https://www.pragmatismopolitico.com.br/2018/04/precisa-estimular-seu-filho-a-ler.html>. Acesso em: 18/05/2018. (Adaptado).

QUESTÃO 01

Sabe-se que algumas palavras utilizadas no texto não possuem tradução na língua portuguesa, tal qual é o caso da palavra *gadgets*, empregada no nono parágrafo. No entanto, pelo contexto em que se encontra, sua interpretação é possível e tal palavra pode ser entendida como:

- (A) Jogos instalados em tablets ou celulares.
- (B) Aparelhos eletrônicos que constituem uma inovação.
- (C) Brinquedos digitais que se modernizam com o passar do tempo.
- (D) Dispositivos que compõem um acervo didático.

QUESTÃO 02

Percebe-se, em relação aos vocábulos acentuados em “O que os bebês estão aprendendo quando você lê para eles continua fazendo efeito até quatro anos depois, quando estão prestes a começar o ensino fundamental”, que estes:

- (A) Obedecem às regras de acentuação das palavras oxítonas.
- (B) Obedecem às regras de acentuação das palavras paroxítonas.
- (C) Obedecem às regras de acentuação das palavras proparoxítonas.
- (D) Obedecem às regras de acentuação dos ditongos abertos.

QUESTÃO 03

Em “As histórias são capazes de ativar a imaginação dos pequenos e ajudá-los na formação de suas personalidades”, percebe-se a presença de uma figura de linguagem intitulada:

- (A) Eufemismo.
- (B) Comparação.
- (C) Metonímia.
- (D) Catacrese.

QUESTÃO 04

No trecho “Os smartphones emitem uma luz azul prejudicial ao desenvolvimento cognitivo e mantêm as crianças – bem como os adultos – cada vez mais atentas as notificações e a super-estimulação visual”, a respeito do verbo “manter”, é possível dizer que este:

- (A) Foi empregado no plural para concordar com o substantivo “smartphones”.
- (B) Possui erro de ortografia e deveria ser redigido sem acento para concordar com “desenvolvimento”.
- (C) Está em concordância com a preposição e o com substantivo posposto a ele.
- (D) Por ser antecedido por palavra no singular e sucedido por palavra no plural, poderia concordar com ambas.

QUESTÃO 05

Sobre a questão da leitura, o texto **não** permite afirmar que:

- (A) O exercício da leitura na vida das crianças é fundamental para que elas aprimorem suas capacidades mentais.
- (B) A prática de leitura contribui com uma boa iniciação no uso do sistema ortográfico e no avanço escolar das crianças.
- (C) Livros que se utilizam de linguagem não verbal ajudam às crianças a fazerem novas descobertas.
- (D) Ler livros de ficção permite com que o jovem se conheça melhor, assim como seus pensamentos e sentimentos.

QUESTÃO 06

O emprego do hífen na palavra “super-estimulação”, presente no décimo parágrafo, encontra-se:

- (A) Correto, pois se trata de uma palavra formada com o prefixo *super*, devendo este estar sempre acompanhado de hífen.
- (B) Correto, uma vez que se observa que o segundo elemento é iniciado por vogal.
- (C) Incorreto, visto que o segundo elemento não se inicia pela letra *r* e nem pela letra *h*.
- (D) Incorreto, sendo que se trata de duas palavras e estas possuem relações semânticas distintas.

QUESTÃO 07

O emprego do sinal indicativo de crase ocorre quando há a contração da preposição “a” com o artigo “a” ou com alguns pronomes que se iniciam também por “a”. A partir de tal afirmação, verifica-se um desvio gramatical em:

- (A) A leitura é constantemente associada à inúmeros benefícios relacionados ao desenvolvimento.
- (B) As histórias são capazes de ativar a imaginação dos pequenos.
- (C) A literatura permite às crianças passarem um tempo dentro da mente de outra pessoa.
- (D) Os pequenos também são expostos a diferentes tipos de pessoas.

QUESTÃO 08

Com relação aos termos destacados em “Os smartphones emitem uma **luz azul** prejudicial”, é correto afirmar que, na frase em questão, tratam-se, respectivamente, de:

- (A) Um advérbio e um substantivo.
- (B) Um substantivo e um adjetivo.
- (C) Dois substantivos.
- (D) Um adjetivo e um advérbio.

QUESTÃO 09

Na oração “Esses benefícios são desenvolvidos a longo prazo, até a idade adulta”, verifica-se a presença de sujeito:

- (A) Oculto.
- (B) Indeterminado.
- (C) Simples.
- (D) Composto.

QUESTÃO 10

Todas as palavras abaixo são sinônimas da palavra destacada em “Os especialistas recomendam que os pais ofereçam bons livros para seus filhos, já que uma boa narrativa também pode ser um ótimo **entretenimento**”, **exceto**:

- (A) Divertimento.
- (B) Desenfadamento.
- (C) Passatempo.
- (D) Contentamento.

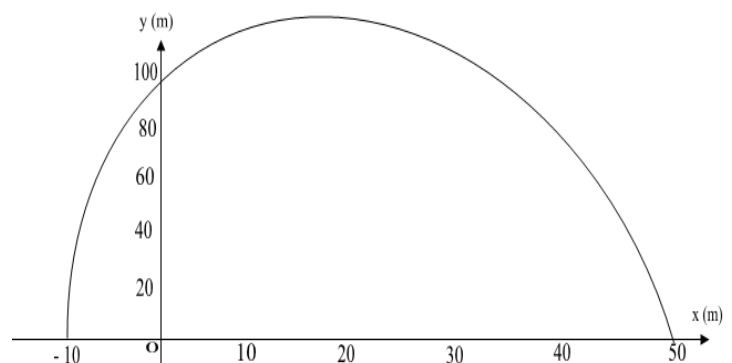
MATEMÁTICA
QUESTÃO 11

Um pequeno produtor da zona rural brasileira tem uma plantação de dois tipos de pimentas: vermelha e amarela. Sabe-se que uma parte dessa plantação é exportada para China, outra para o México e o restante é para vender no Brasil. Tudo é contabilizado em caixas, das quais 1.170 eram de pimentas amarelas. Dessas, 150 seriam exportadas para China e México, e 340 não eram para exportação. 100 caixas de pimentas vermelhas iriam, apenas, para China, e 730, do mesmo tipo de pimenta, iriam exclusivamente para o México. Do total de caixas dos dois tipos de pimentas, 110 não seriam exportadas e somente para o México iriam 1.330. Sabendo que 80 caixas de pimentas amarelas seriam enviadas unicamente para China, qual a quantidade de caixas de pimentas vermelhas iria para o México e China ao mesmo tempo?

- (A) 80 caixas.
- (B) 250 caixas.
- (C) 300 caixas.
- (D) 90 caixas.

QUESTÃO 12

Um jogador amador de golfe realizou uma tacada em que a trajetória da bola descreveu uma parábola representada pelo gráfico a seguir.

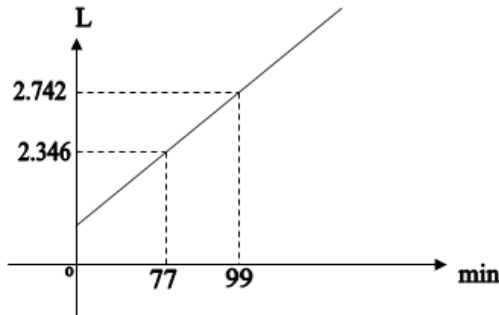


Qual a lei da função quadrática que descreve corretamente o gráfico acima?

- (A) $f(x) = -\frac{2}{5}x^2 + 4x + 100$
- (B) $y = -\frac{2}{5}x^2 - 4x + 100$
- (C) $f(x) = -\frac{1}{5}x^2 - 8x + 100$
- (D) $y = -\frac{1}{5}x^2 + 8x + 100$

QUESTÃO 13

Em uma escola pública do município de São João do Araguaia há um reservatório/cisterna de água que possui 6000L (seis mil litros) de capacidade. Uma bomba d'água é ligada automaticamente quando a cisterna atinge certo nível de água e é desligada, também automaticamente, no instante em que ela completa sua capacidade. O gráfico abaixo representa o tempo que a bomba leva para encher completamente o reservatório desde o momento em que é ligada até o instante em que é desligada, automaticamente.



De acordo com o gráfico, em qual das alternativas abaixo está **correta** a função que representa o tempo que a bomba leva para encher completamente o reservatório?

- (A) $y = -77t - 960$
 (B) $f(t) = 26t + 960$
 (C) $g(t) = 21t - 960$
 (D) $h(t) = 18t + 960$

QUESTÃO 14

Um restaurante implementou na sua lista de cardápio a opção de uma jarra de suco "tamanho família" que é servida em um recipiente conforme a figura (I). Este restaurante possui um reservatório de suco como o ilustrado na figura (II).

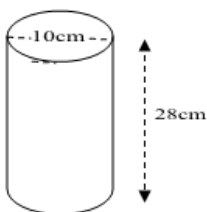


Figura (I)

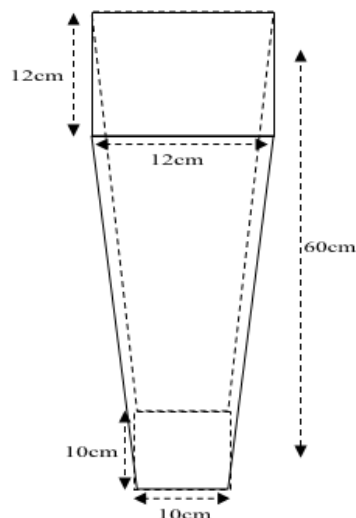


Figura (II)

Quantas jarras completas "tamanho família", no máximo, o restaurante pode vender com esse reservatório cheio?

- (A) 2 jarras.
 (B) 3 jarras.
 (C) 4 jarras.
 (D) 5 jarras.

QUESTÃO 15

Uma loja de eletrodomésticos está fazendo a seguinte promoção:

**TV 52" EM 12 X de R\$ 411,92
 OU 30% DE DESCONTO À VISTA
 E MAIS 10% SE FOR A PRIMEIRA COMPRA NA
 LOJA.**

Um cliente que for comprar pela primeira vez na loja, e ainda pagar à vista, vai economizar, aproximadamente, quanto em dinheiro?

- (A) R\$ 1.977,20.
 (B) R\$ 1.483,60.
 (C) R\$ 494,40.
 (D) R\$ 648,00

NOÇÕES DE INFORMÁTICA**QUESTÃO 16**

Uma rede de computadores consiste em máquinas interligadas compartilhando recursos e informações entre si, principalmente em locais como escritórios. A necessidade de se conectar com outros módulos deu origem a outros tipos de estruturas de rede, como LAN, MAN, WAN, WLAN e PAN.

Quando uma empresa deseja conectar as máquinas de seus escritórios que estão em uma mesma cidade constitui uma estrutura de rede:

- (A) WAN.
 (B) MAN.
 (C) WLAN.
 (D) PAN.

QUESTÃO 17

A planilha de cálculo do Excel possui uma variedade de funções que estão separadas por categorias como Estatística e Matemática e trigonométrica.

Com os valores da planilha abaixo, usando as funções CONT.NÚM(J1:L3) e SOMA(J1:L3) nas células J4 e J5, vamos obter os resultados, respectivamente:

	J	K	L
1	16	G	9
2	32	12	C
3	A	7	15
4			
5			

- (A) 6 e 91
 (B) 9 e #Valor!
 (C) #NUM! e #Valor!
 (D) 91 e #NUM!

QUESTÃO 18

O Excel, com sua ferramenta de gráficos, possibilita ao usuário resumir seu relatório, de maneira que todos, no momento que visualizarem o gráfico, possam fazer uma leitura rápida e de bom entendimento.

Após selecionarmos um intervalo de dados para criar um gráfico em outra aba, podemos usar a tecla de atalho:

- (A) F11
- (B) Ctrl+G
- (C) F7
- (D) Alt+Shift+G

QUESTÃO 19

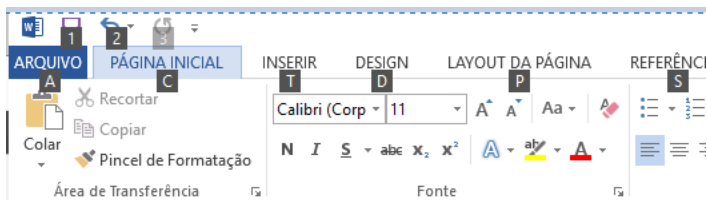
Para a segurança de navegação, os navegadores de internet possuem ferramentas que impossibilitam que outro usuário do computador veja quais páginas foram visitadas por você, bastando usar o recurso InPrivate.

No Google Chrome, quais as teclas combinadas que acionam o atalho para acesso a este recurso?

- (A) Ctrl+Shift+B
- (B) Ctrl+Shift+T
- (C) Ctrl+Shift+D
- (D) Ctrl+Shift+N

QUESTÃO 20

O aplicativo de edição de texto MS Word oferece ferramentas e recursos que ajudam o usuário no desenvolvimento de textos. A imagem abaixo ilustra teclas de atalho para disponibilizar recursos no modo de exibição atual.



Qual a tecla que deve ser pressionada para serem exibidas estas teclas de atalho?

- (A) Insert
- (B) Alt Gr
- (C) Alt
- (D) Ctrl

CONHECIMENTOS GERAIS E LEGISLAÇÃO
QUESTÃO 21

A Lei Orgânica do Município de São João do Araguaia/PA no Artigo 71 *caput* e parágrafo 3º, prevê que o subsídio do Prefeito e do Vice-Prefeito será fixado pela Câmara Municipal em cada legislatura para a subsequente até 30 (trinta) dias antes das eleições municipais na forma da Constituição Federal e Leis em vigor.

Disponível em: <http://www.saojoaodoaraguaia.pa.gov.br/>. Acesso em: 25/04/2018.

Acerca dos subsídios dispostos na Lei Orgânica do Município de São João do Araguaia, pode-se afirmar:

- (A) O subsídio do Vice-Prefeito corresponderá a 70% (setenta por cento) do que perceber a esse título o prefeito.
- (B) O Vice-Prefeito receberá como subsídio o correspondente a 50% (cinquenta por cento) do que perceber o prefeito.
- (C) O subsídio do Vice-Prefeito será equivalente a 40% (quarenta por cento) do que perceber o prefeito mensalmente.
- (D) O Vice-Prefeito perceberá a título de subsídio 70% (setenta por cento) do que perceberá o prefeito, mais adicional de 10% toda vez que substituí-lo no cargo.

QUESTÃO 22

O Artigo 61 *caput* da Lei orgânica do Município de São João do Araguaia/PA preceitua que o Prefeito e o Vice-Prefeito tomarão posse e assumirão o exercício em sessão solene de instalação da Câmara Municipal no dia 1º de janeiro do ano subsequente à eleição às 16 (dezesesseis) horas, prestando compromisso de manter, defender e cumprir as Constituições Federal, Estadual e esta Lei Orgânica, observar as Leis e promover o bem geral do Município. Contudo, no parágrafo 1º deste artigo consta uma observação de suma importância.

Disponível em: <http://www.saojoaodoaraguaia.pa.gov.br/>. Acesso em: 25/04/2018.

Em qual alternativa consta a observação do parágrafo 1º do artigo 61 da Lei referida no texto acima?

- (A) Caso o Prefeito e o Vice-Prefeito não assumirem na data fixada e decorridos 10 (dez) dias, será convocada uma nova eleição para os cargos de Prefeito e Vice-Prefeito.
- (B) Se, na data fixada para a posse do Prefeito e Vice-Prefeito, estes não comparecerem, o Presidente da Câmara convocará eleição entre os vereadores para escolher os substitutos para os cargos vagos.
- (C) Decorridos 10 (dez) dias da data fixada para a posse, se o Prefeito e o Vice-Prefeito não assumirem o cargo, será considerado vago, salvo por motivo de força maior aceito pela Câmara.
- (D) Decorrendo 15 (quinze) dias da data para a posse, se o Prefeito e o Vice-Prefeito não assumirem o cargo, este será considerado vago e o presidente da Câmara assumirá.

QUESTÃO 23

A Lei nº 1.728/91 que dispõe sobre o Estatuto dos Funcionários Públicos do Município de São João do Araguaia/PA, aborda em seu artigo 47 e parágrafo único, que o servidor que estiver em débito com o erário e for demitido, exonerado ou tiver sua aposentadoria ou disponibilidade cassada terá um prazo para quitar o débito e se não o fizer sofrerá sanção legal.

Disponível em: <http://www.saojoaodoaraguaia.pa.gov.br/>. Acesso em: 25/04/2018.

Conforme as afirmações acima, qual alternativa apresenta o prazo para quitação do débito, de acordo com a legislação municipal?

- (A) Prazo de 60 (sessenta) dias para quitar o débito e se não o fizer no prazo será inscrito na dívida ativa.
- (B) Prazo de 45 (quarenta e cinco) dias para quitar o débito e se não o fizer no prazo será inscrito na dívida ativa.
- (C) Prazo de 90 (noventa) dias para quitar o débito e se não o fizer no prazo será inscrito na dívida ativa.
- (D) Prazo de 30 (trinta) dias para quitar o débito e se não o fizer no prazo será inscrito na dívida ativa.

QUESTÃO 24

“Em meados da década de 1970, a abertura da Rodovia Transamazônica provocou um forte impacto socioeconômico no município de São João do Araguaia/PA, tendo toda a sua cadeia produtiva modificada, passando de uma localidade focada basicamente no extrativismo para _____.”

Disponível em: <http://www.saojoaodoaraguaia.pa.gov.br/>. Acesso em: 25/04/2018.

Qual alternativa completa adequadamente o texto?

- (A) Iniciar a atividade madeireira em larga escala.
- (B) Tornar-se integrante da Fronteira Agrícola Amazônica.
- (C) Dar início à criação e o abate de bovino.
- (D) Dar início à produção de grãos e criação de bubalinos.

QUESTÃO 25

Na década de 1870, foi fundado, também na região sudeste do Estado do Pará, um novo povoado com o nome de Alcobaça e um pequeno fortim à beira do Rio Tocantins, sob a denominação de Nossa Senhora de Nazaré. Dez anos depois, o Governador e Capitão-General Francisco de Souza Coutinho organizaram uma expedição mercantil comandada pelo Cabo Tomaz de Souza à região Sudeste do Pará.

Disponível em: <https://biblioteca.ibge.gov.br/visualizacao/dtbs/para/saojoaodoaraguaia.pdf>. Acesso em: 05/05/2018.

De acordo com as afirmações acima, qual alternativa contém o verdadeiro objetivo das expedições feitas à região Sudeste Paraense?

- (A) Evitar a invasão do Estado Pará pelo Estado de Goiás.
- (B) Criar a fronteira territorial entre os Estados de Goiás e do Mato Grosso.
- (C) Colonizar o Alto Tocantins e incentivar o intercâmbio comercial entre o Pará e o Goiás.
- (D) Não permitir a entrada de maranhenses ao Estado do Pará.

QUESTÃO 26

A Lei Orgânica do Município de São João do Araguaia/PA dispõe em seu Artigo 54 sobre o Projeto de Decreto Legislativo e no artigo 55 sobre o Projeto de Resolução. O primeiro produz efeitos externos e o segundo regula matéria político-administrativa da Câmara.

Disponível em: <http://www.saojoaodoaraguaia.pa.gov.br/>. Acesso em: 25/04/2018.

Com base na Lei Orgânica de São João do Araguaia, no que concerne a Projetos de Decretos Legislativo e Projetos de Resolução, pode-se afirmar que:

- (A) Após a aprovação entram em vigor automaticamente.
- (B) Após a aprovação dependem de sanção do Prefeito.
- (C) Após a aprovação dependem de sanção do presidente da Câmara e do Prefeito.
- (D) Após a aprovação para entrar em vigor não dependem de sanção do Prefeito.

QUESTÃO 27

A produção de carvão vegetal é a atividade econômica que obteve destaque recente no município de São João do Araguaia/PA, a produção carvoeira começou na década de 1990 e cresceu muito rapidamente. No entanto, a produção de carvão, assim como a indústria madeireira, causava enorme degradação do meio ambiente, pois destruíam grandes áreas de florestas para ser produzido. As indústrias carvoeiras e siderúrgicas de Marabá passaram a utilizar outro tipo de matéria prima.

Disponível em: <http://www.saojoaodoaraguaia.pa.gov.br/>. Acesso em: 25/04/2018.

A partir da situação descrita acima, qual foi a mudança ocasionada?

- (A) Por força de lei, as indústrias carvoeiras e siderúrgicas foram obrigadas a investir em reflorestamento e produzir carvão do coco da palmeira babaçu.
- (B) A partir da conscientização ecológica, as indústrias carvoeiras e siderúrgicas encerraram as atividades que utilizavam o carvão vegetal.
- (C) Por determinação legal foi proibida a atividade madeireira no município.
- (D) O carvão vegetal passou a ser produzido a partir do coco da palmeira macaúba.

QUESTÃO 28

A Lei Orgânica do município São João do Araguaia/PA estabelece em seu artigo 127 que o Estado entregará ao Município um percentual dos recursos que receberá da União a título de participação do Imposto sobre Produtos Industrializados, observados os critérios estabelecidos no artigo 158, parágrafo único, incisos I e II da Constituição Federal de 1988.

Disponível em: <http://www.saojoaodoaraguaia.pa.gov.br/>. Acesso em: 25/04/2018.

Baseando-se nesta afirmação, em qual alternativa consta o percentual de recursos previsto na referida Lei?

- (A) 15% (quinze por cento).
- (B) 18% (dezoito por cento).
- (C) 25% (vinte e cinco por cento).
- (D) 10% (dez por cento).

QUESTÃO 29

De acordo com a Lei n° 1.728/ 91, que dispõe sobre o Estatuto dos Funcionários Públicos do Município de São João do Araguaia/PA, em seu Artigo 37, estabelece que o deslocamento do servidor, de um respectivo cargo para outro, cujos planos de cargos e vencimentos sejam idênticos, observado sempre o interesse da administração, é denominado de:

- (A) Readaptação.
- (B) Recondição
- (C) Remoção.
- (D) Redistribuição.

QUESTÃO 30

No dia 11 de dezembro de 2011, houve uma consulta plebiscitária referente à divisão territorial do Estado do Pará, ocasião em que os eleitores paraenses rejeitaram a proposta de divisão em que seriam criados três diferentes territórios: o próprio Pará e os Estados do Tapajós e do Carajás.

Disponível em: <https://brasile scola.uol.com.br>. Acesso em: 07/05/2018.

Com relação à consulta popular por meio de plebiscito e referendo, pode-se afirmar:

- (A) O plebiscito e o referendo têm a mesma finalidade.
- (B) O referendo só é utilizado quando a população é consultada em casos de emancipação de município.
- (C) A consulta plebiscitária é utilizada em casos de divisão de território acima de duas unidades federativas.
- (D) O plebiscito consulta a população antes da aprovação ou apreciação de uma determinada lei pela Câmara dos Deputados, Senado Federal e Presidência da República.

CONHECIMENTOS ESPECÍFICOS

QUESTÃO 31

O Serviço Social no Brasil sofreu diversificadas mudanças no campo teórico-metodológico e prático da profissão, principalmente durante a metade da década de 1960 ao início dos primeiros anos da década de 1980, apoiado em diferentes vertentes teóricas e práticas da profissão, no marco histórico do processo de Renovação do Serviço Social brasileiro.

Levando em consideração as diferentes bases conceituais que debateram sobre a prática do Serviço Social brasileiro nesse período, no que diz respeito às perspectivas da prática profissional, pode-se afirmar:

- (A) No documento de Araxá de 1967 cristaliza-se a operacionalidade da intervenção profissional, afirmando o pragmatismo e a conservação da profissão sob novas bases modernizadoras.
- (B) O documento de Teresópolis de 1970 foi a primeira perspectiva de indicação do sentido sociotécnico do Serviço Social.
- (C) O documento de Sumaré de 1978 não deveria incentivar a relação do Serviço Social com a cientificidade, nem discutir no seminário a relação do serviço social com a dialética.
- (D) No documento do Alto de Boa Vista de 1984 é possível notar um movimento de abertura a referências distintas do caldo conservador.

QUESTÃO 32

As políticas sociais no Brasil aparecem de forma tardiamente, comparada com de outros países centrais, como por exemplo, Estados Unidos e França, que segundo Behring e Boschetti (2011), somente percebe-se suas primeiras manifestações como tal no início do século XX. Isto se deve a diferentes fatores e podemos destacar dentre eles um importante, que foi o retardo de conscientização operária brasileira na mobilização de classe na luta pelos seus direitos sociais. Somente na passagem do século XX que emergem as primeiras formações dos sindicatos dos operários.

Outro fator que eclode para a compreensão do formato da política social brasileira como forma originária da previdência social no período subsequente é demonstrado em qual das alternativas abaixo?

- (A) Pela aprovação da Lei Eloy Chaves em 1923, que institui a obrigatoriedade de Criação de Caixas de Aposentadoria e Pensão (CAPs).
- (B) Pela aprovação da Lei Eloy Chaves em 1923, que institui os Institutos de Aposentadoria e Pensão (IAPs).
- (C) Pela aprovação da Lei Eloy Chaves em 1930, que institui os Institutos de Aposentadoria e Pensão (IAPs).
- (D) Pela aprovação da Lei Eloy Chaves em 1940, que institui a obrigatoriedade de Criação de Caixas de Aposentadoria e Pensão (CAPs).

QUESTÃO 33

O Estatuto da Cidade (Lei N°10.257/2011) estabelece normas de ordem pública e interesse social que regulam o uso da propriedade urbana em prol do bem coletivo, da segurança e do bem-estar dos cidadãos, bem como do equilíbrio ambiental.

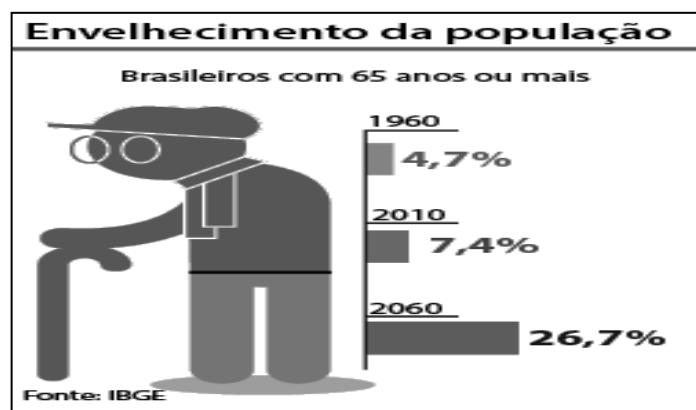
Levando em consideração o uso da propriedade, o artigo 9°, que dispõe sobre a usucapião especial de imóvel urbano, assegura:

- (A) Aquele que possuir como sua área ou edificação urbana de até duzentos e cinquenta metros quadrados, por dez anos, ininterruptamente e sem oposição, utilizando-a para sua moradia ou de sua família, adquirir-lhe-á o domínio, desde que não seja proprietário de outro imóvel urbano.
- (B) Aquele que possuir como sua área ou edificação urbana de até duzentos e cinquenta metros quadrados, por cinco anos, ininterruptamente e sem oposição, utilizando-a para sua moradia ou de sua família, adquirir-lhe-á o domínio, desde que não seja proprietário de outro imóvel urbano ou rural.
- (C) Aquele que possuir como sua área ou edificação urbana de até duzentos e cinquenta metros quadrados, por quinze anos, ininterruptamente e sem oposição, utilizando-a para sua moradia ou de sua família, adquirir-lhe-á o domínio, desde que não seja proprietário de outro imóvel urbano ou rural.
- (D) Aquele que possuir como sua área ou edificação urbana de até duzentos e cinquenta metros quadrados, por vinte anos, ininterruptamente e sem oposição, utilizando-a para sua moradia ou de sua família, adquirir-lhe-á o domínio, desde que não seja proprietário de outro imóvel urbano ou rural.

QUESTÃO 34

A Lei 8.662/93 dispõe sobre a profissão de Assistente Social e dá outras providências. Constituem atribuições privativas do Assistente Social, **exceto**:

- (A) Assumir, no magistério de Serviço Social tanto a nível de graduação como pós-graduação, disciplinas e funções que exijam conhecimentos próprios e adquiridos em curso de formação regular.
- (B) Treinamento, avaliação e supervisão direta de estagiários de Serviço Social.
- (C) Realizar vistorias, perícias técnicas, laudos periciais, informações e pareceres sobre a matéria de Serviço Social.
- (D) Planejamento, organização e administração de Serviços Sociais e de Unidade de Serviço Social.

QUESTÃO 35


Disponível em: <<http://www2.camara.leg.br>> Acesso em: 08/06/2018.

A figura acima demonstra um estudo da projeção do crescimento da população idosa no Brasil, realizada pelo Instituto Brasileiro de Geografia e Estatística. Ao analisar a imagem, percebe-se que a quantidade de idosos cada vez mais cresce no país e, portanto, as políticas públicas voltadas para esse grupo etário precisam ser ampliadas e asseguradas por meio da participação da sociedade, da comunidade, da família e do Estado brasileiro com maiores investimentos públicos.

Logo, sobre o transporte, sendo um direito garantido no Estatuto do Idoso (Lei nº 10.741/2003), dispõe no artigo 39 que:

- (A) Idade igual ou superior a 60(sessenta) anos fica assegurada a gratuidade dos transportes coletivos públicos urbanos e semi-urbanos, exceto nos serviços seletivos e especiais, quando prestados paralelamente aos serviços regulares.
- (B) Idade igual ou superior a 65(sessenta e cinco) anos fica assegurada a gratuidade dos transportes coletivos públicos urbanos e semi-urbanos, exceto nos serviços seletivos e especiais, quando prestados paralelamente aos serviços regulares.
- (C) Aos maiores de 65(sessenta e cinco) anos fica assegurada a gratuidade dos transportes coletivos públicos urbanos e semi-urbanos, exceto nos serviços seletivos e especiais, quando prestados paralelamente aos serviços regulares.
- (D) Idade igual ou superior a 70 (setenta) anos fica assegurada a gratuidade dos transportes coletivos públicos urbanos e semi-urbanos, exceto nos serviços seletivos e especiais, quando prestados paralelamente aos serviços regulares.

QUESTÃO 36

Ao adentrarmos na conceituação de política como determinante para convivência humana, estabelecendo possibilidades de promover um ambiente de certo modo pacífico, podemos pensar então a Política Social como:

- (A) Sendo sinônimo de política Estatal, pensada de acordo com as necessidades do Estado em manter a ordem social.
- (B) Sendo uma espécie do gênero política pública, e uma de suas principais funções é concretizar os direitos de cidadania conquistados pela sociedade e amparados por lei.
- (C) Sendo sinônimo de política Estatal, na garantia dos direitos civis e políticos da população.
- (D) Sendo sinônimo de política Estatal, na garantia da liberdade de participação do cidadão nas políticas sociais.

QUESTÃO 37

O desapontamento com o planejamento tradicional por meio dos elaboradores/executores de políticas públicas redireciona um novo pensar deles sobre planejamento, de forma a assegurar mais concretamente o objetivo proposto a ser alcançado no planejamento, estimulando maior eficiência nas metas a serem atingidas e proporcionando mais qualidade nas fases de elaboração.

Por isso, o planejamento estratégico, dessa forma, possibilita alcançar com maior qualidade as metas traçadas, porque ele inova com a absorção do sentido:

- (A) Social.
- (B) Econômico.
- (C) Cultural.
- (D) Político.

QUESTÃO 38

A Lei Orgânica da Assistência Social (LOAS), de 1993, organiza-se com base na descentralização político-administrativa para os estados, o Distrito Federal e os municípios, e comando único das ações em cada esfera de governo.

Qual alternativa que **não** condiz com as competências do Município?

- (A) Responder pela concessão e manutenção dos benefícios de prestação continuada (BPC).
- (B) Executar os projetos de enfrentamento da pobreza, incluindo a parceria com organizações da sociedade civil.
- (C) Cofinanciar o aprimoramento da gestão, os serviços, os programas e os projetos de assistência social em âmbito local.
- (D) Atender às ações assistenciais de caráter de emergência.

QUESTÃO 39

A criança e o adolescente vêm ao longo do tempo ganhando destaque em políticas públicas e sociais que assegurem seus direitos e preconizem sua condição como sujeitos em desenvolvimento, respeitando suas peculiaridades. A respeito disso, pode-se expor o avanço das legislações que protegem as crianças e adolescentes, como o Estatuto da Criança e do Adolescente (ECA).

Esse Estatuto (Lei 8.069/93) protege o direito a convivência familiar e comunitária de crianças e adolescentes, assegurando no seu 19º artigo o direito da criança e do adolescente ser criado e educado no seio de sua família e, excepcionalmente, em família substituta, assegurada a convivência familiar e comunitária, em ambiente que garanta seu desenvolvimento integral.

Com a atualizada redação dada pela lei número 13.509, de 2017, o inciso 1º do artigo 19º do Estatuto da Criança e do Adolescente regulamenta sobre a situação de crianças e adolescentes em programa de acolhimento e assegura que:

- (A) Toda criança ou adolescente que estiver inserido em programa de acolhimento familiar ou institucional terá sua situação reavaliada, no máximo, a cada 3 (três) meses, devendo a autoridade judiciária competente, com base em relatório elaborado por equipe interprofissional ou multidisciplinar, decidir de forma fundamentada pela possibilidade de reintegração familiar ou pela colocação em família substituta, em quaisquer das modalidades previstas no art. 28 desta Lei.
- (B) Toda criança ou adolescente que estiver inserido em programa de acolhimento familiar ou institucional terá sua situação reavaliada, no máximo, a cada 6 (seis) meses, devendo a autoridade judiciária competente, com base em relatório elaborado por equipe interprofissional ou multidisciplinar, decidir de forma fundamentada pela possibilidade de reintegração familiar ou pela colocação em família substituta, em quaisquer das modalidades previstas no art. 28 desta Lei.
- (C) Toda criança ou adolescente que estiver inserido em programa de acolhimento familiar ou institucional terá sua situação reavaliada, no máximo, a cada 9 (nove) meses, devendo a autoridade judiciária competente, com base em relatório elaborado por equipe interprofissional ou multidisciplinar, decidir de forma fundamentada pela possibilidade de reintegração familiar ou pela colocação em família substituta, em quaisquer das modalidades previstas no art. 28 desta Lei.
- (D) Toda criança ou adolescente que estiver inserido em programa de acolhimento familiar ou institucional terá sua situação reavaliada, no máximo, a cada 12 (doze) meses, devendo a autoridade judiciária competente, com base em relatório elaborado por equipe interprofissional ou multidisciplinar, decidir de forma fundamentada pela possibilidade de reintegração familiar ou pela colocação em família substituta, em quaisquer das modalidades previstas no art. 28 desta Lei.

QUESTÃO 40

A questão social é constituída como pilar do trabalho do Assistente Social, visto que as múltiplas expressões da questão social são colocadas como demandas para a profissão de serviço social. Com o processo de mudanças histórica, política, social, cultural e econômica da sociedade capitalista, principalmente na transição para o capitalismo maduro na contemporaneidade, é preciso repensar a questão social e as mudanças do processo de trabalho que interferem diretamente nela e nas relações de produção e reprodução social que são inerentes ao trabalho do assistente social. As relações de trabalho da sociedade se modificam de acordo com os interesses do capital, passando por diferentes organizações do processo produtivo.

Desde a década de trinta para os dias atuais, quais foram essas mudanças no modo de produção do trabalho que recai nas relações sociais?

- (A) Na contemporaneidade, a flexibilização do mercado de trabalho representado pelo modelo Taylorista/Fordista, gera maior desigualdade social pela redução da mão-de-obra e introdução da robótica, diferente do modelo da década de trinta denominado Toyotismo, que incentivava o consumo massivo, fazendo o Estado investir em mais empregos para classe trabalhadora.
- (B) A meta Keynesiana do “pleno emprego” durante o Estado do Bem-Estar Social na década de quarenta, possibilitou investimentos por meio do Estado de criação de novos postos de trabalho para os trabalhadores, porém não houve ampliação de políticas públicas que gerassem parcela de renda familiar para o consumo de massa, diferentemente do modelo atual Toyotismo, que obriga, de certo modo, o Estado a investir em políticas públicas e políticas de geração de emprego estável.
- (C) Durante a década de trinta, o modelo Taylorista/Fordista estimulou o consumo de massa, com intuito de impulsionar o consumo, criando vários postos de empregos, principalmente nas indústrias automobilísticas da Ford, diferente do modelo contemporâneo de produção Toyotismo, que cria estratégias para estimular a flexibilização e terceirização do trabalho, acarretando em desemprego estrutural.
- (D) O Estado do Bem-Estar Social, na década de quarenta, incentivou a redução de mão-de-obra por meio do processo de Globalização, e isso, desde então, vem sendo repassado aos dias atuais, na expansão econômica do modelo Taylorista/Fordista.