

CADERNO DE QUESTÕES

FARMACÊUTICO FISCAL

NÍVEL SUPERIOR

TIPO DE PROVA: FAR2

LEIA COM ATENÇÃO AS INSTRUÇÕES ABAIXO

1. Este **CADERNO DE QUESTÕES** contém **60 (sessenta) QUESTÕES** de múltipla escolha referente a Prova Objetiva, correspondentes ao cargo de sua concorrência.
2. Cada questão objetiva de múltipla escolha apresenta **5 (cinco)** alternativas identificadas com as letras **A, B, C, D e E** sendo apenas **1 (uma)** correta.
3. Confira se o seu **CADERNO DE QUESTÕES** contém a quantidade de questões descritas no item **1** e se o **cargo** para o qual você foi inscrito está correto. Caso esteja incompleto ou apresente qualquer defeito comunique imediatamente ao fiscal de sala, para que seja realizada a substituição.
4. Observe, na **FOLHA DE RESPOSTAS**, se seus dados estão registrados corretamente. Caso haja alguma divergência, comunique ao fiscal de sala.
5. Após conferência, assine seu nome no espaço próprio na **FOLHA DE RESPOSTAS** e no **CADERNO DE QUESTÕES**.
6. **OBRIGATORIAMENTE** a **FOLHA DE RESPOSTAS** deverá ser preenchida com caneta esferográfica feita em material transparente de tinta preta ou azul.
7. **Não é permitida**, no momento da prova, a comunicação entre os candidatos, bem como a utilização de aparelhos eletrônicos (calculadora, telefone celular, tablet, etc.), óculos escuros, protetor auricular, boné, relógios, livros, anotações, impressos ou qualquer outro material de consulta.
8. A saída de candidato da sala de prova somente será permitida depois de transcorrido o tempo de **01 (uma) hora do início da prova** (apontado em sua sala de prova), mediante a entrega obrigatória, da sua folha de respostas e do seu caderno de questões, ao fiscal de sala.
9. O candidato poderá, ao terminar sua prova, levar o Caderno de Questões **SOMENTE** faltando **01 (uma) hora** para o tempo previsto do seu término.
10. O tempo disponível para a prova é de **04 (quatro) horas**.
11. Será eliminado do concurso e terá sua prova anulada, o candidato (a) que: **NÃO ASSINAR A LISTA DE PRESENÇA** e/ou a **FOLHA DE RESPOSTAS**.
12. Os três últimos candidatos, ao terminar a prova, só poderão sair juntos.

BOA PROVA!

DESTAQUE AQUI

TIPO DE PROVA: FAR2

01		07		13		19		25		31		37		43		49		55	
02		08		14		20		26		32		38		44		50		56	
03		09		15		21		27		33		39		45		51		57	
04		10		16		22		28		34		40		46		52		58	
05		11		17		23		29		35		41		47		53		59	
06		12		18		24		30		36		42		48		54		60	

LÍNGUA PORTUGUESA

TEXTO PARA AS QUESTÕES 01 A 10

Crime no mundo virtual

Alastram-se, mundo afora, os temores pela crescente agressão que usuários das redes sociais vêm praticando contra as pessoas, na maioria das vezes pela via do anonimato ou acobertados na impropriedade das fontes autoras. Os Estados Unidos surgem como principal vítima desse mal, tendo a seguir vários países europeus. No Brasil, há casos que primam pelo grotesco, quando não pecam ainda mais na covardia das fotomontagens; sem falar o horror imposto a novos casais com a divulgação de fotos de relações passadas.

Seja em que lugar for, observa-se que as mulheres figuram no centro preferencial dessa violência; em especial, as que gozam de maior publicidade, nas artes e nos esportes, surpreendidas com a publicação de cenas de sua intimidade postadas na internet. Protestam, processam os autores, quando ocorre identificá-los, mas sem poderem eliminar o mal que as atingiu, porque, quando a Justiça, se provocada, age, mandando corrigir a ofensa, a honra da vítima permanece arranhada.

Em meio a essa crescente preocupação, lia-se, no fim de semana, carta aberta de Tim Berners Lee, nos 29 anos de sua invenção, a WEB, na qual apela às empresas provedoras das redes sociais para que apressem a regulamentação desses serviços, de forma que a internet não acabe se transformando em arma descontrolada e sem compromissos no mundo virtual, com as ciladas construídas nos sites e aplicativos. Cabe levar em consideração, pois Lee é autoridade na matéria.

Estamos diante de um desafio, de forma alguma novidade. Um olhar sobre as conquistas da inteligência humana mostra, com exemplos múltiplos, que as grandes criações, não obstante seus méritos, não deixam de produzir eventuais defeitos contrários, nem sempre removíveis. Santos Dumont não suportou ver sua invenção prestar-se aos bombardeios e, antes, o advento do automóvel empurraria para a falência milhares de fábricas de diligências e carroças. Nem escaparam poderosos medicamentos, que trouxeram consigo inconveniências colaterais. Cabe hoje, como sempre se deu, corrigir o que compromete a boa essência das coisas. Tal como agora se queixa dos excessos que pessoas mal formadas, criminosas, aproveitam-se do mundo virtual e suas maravilhas para denegrir e prejudicar.

Os prejuízos materiais causados pelo uso deformado dos equipamentos não se comparam aos danos provocados ao consagrado direito da privacidade alheia. É preciso rigor no combate a essa distorção, sem que para tanto tenhamos de partir em busca de novos dispositivos legais. Bastaria, a bem dizer, recorrer à proteção do artigo 5º, inciso 10, da Constituição Federal, que cuida da privacidade como direito básico da pessoa. Depois disso, é com a polícia e seus órgãos especializados.

As pessoas sofrem enormemente quando se veem agredidas em sua vida privada, aberta a manipulações criminosas. Esses bandidos das madrugadas em salas trancadas não podem ter à mão e à mente doentia os avanços da tecnologia. Eles são a grave exceção, que já preocupava um especialista, o italiano Gianbatista Vico, em seu ensaio “Scienza Nuova”. Temeroso de que, por obra e desgraça dos criminosos, a tecnologia acabasse levando a civilização de volta à barbárie. Ela não pode aceitar desvios em seus objetivos, mas ser utilizada racionalmente em nome da humanidade. (Jornal do Brasil)

Disponível em: <http://www.jb.com.br/editorial/noticias/2018/03/20/crime-no-mundo-virtual/>

QUESTÃO 01

Na oração “Temeroso de que, por obra e desgraça dos criminosos, a tecnologia acabasse levando a civilização de volta à barbárie”, os verbos foram empregados, respectivamente no:

- (A) Pretérito perfeito do indicativo e participípio.
- (B) Pretérito imperfeito do subjuntivo e gerúndio.
- (C) Pretérito imperfeito do indicativo e gerúndio.
- (D) Pretérito imperfeito do subjuntivo e participípio.
- (E) Pretérito perfeito do indicativo e gerúndio.

QUESTÃO 02

O processo de formação que originou a palavra destacada em “quando não pecam ainda mais na covardia das **fotomontagens**”, foi:

- (A) Derivação por prefixação.
- (B) Composição por aglutinação.
- (C) Derivação parassintética.
- (D) Composição por justaposição.
- (E) Derivação por sufixação.

QUESTÃO 03

Na oração “É preciso rigor no combate a **essa distorção**”, os termos destacados funcionam sintaticamente como:

- (A) Objeto indireto.
- (B) Complemento nominal.
- (C) Agente da passiva.
- (D) Objeto direto.
- (E) Objeto direto pleonástico.

QUESTÃO 04

No trecho “Seja em que lugar for, observa-se que as mulheres figuram no centro preferencial dessa violência; em especial, as que gozam de maior publicidade, nas artes e nos esportes, surpreendidas com a publicação de cenas de sua intimidade postadas na internet”, a utilização de **ponto e vírgula** por parte do autor ocorreu para:

- (A) Indicar o acompanhamento de uma oração apositiva.
- (B) Fazer a separação de um adjunto adverbial.
- (C) Isolar uma oração a fim de enfatizá-la.
- (D) Determinar a posição de um esclarecimento.
- (E) Distinguir uma oração coordenada relativamente extensa.

QUESTÃO 05

A utilização do sinal indicativo de crase em “Esses bandidos das madrugadas em salas trancadas não podem ter à mão e à mente doentia os avanços da tecnologia” ocorreu por conta:

- (A) Da união da preposição requerida pelo termo subordinante com os pronomes demonstrativos que antecedem os termos dependentes.
- (B) Da demarcação elíptica de advérbio de modo contido no termo subordinante, antes de dois termos femininos.
- (C) Da exigência de preposição que deve anteceder enunciado que possui palavras da mesma classe gramatical.
- (D) Da junção da preposição obrigatória do termo subordinante com os artigos femininos exigidos pelos termos dependentes.
- (E) Da existência de uma preposição antecedendo os artigos de dois substantivos femininos utilizados em sentido geral.

QUESTÃO 06

A respeito do emprego das classes gramaticais de palavras, **não** se pode observar na frase “Os Estados Unidos surgem como principal vítima desse mal, tendo a segui-los”, a presença de:

- (A) Conjunção.
- (B) Substantivo.
- (C) Advérbio.
- (D) Preposição.
- (E) Pronome.

QUESTÃO 07

Assinale a alternativa em que um dos excertos do texto apresenta uma oração coordenada sindética explicativa.

- (A) Cabe levar em consideração, pois Lee é autoridade na matéria.
- (B) Estamos diante de um desafio, de forma alguma novidade.
- (C) Cabe hoje, como sempre se deu, corrigir o que compromete a boa essência das coisas.
- (D) Depois disso, é com a polícia e seus órgãos especializados.
- (E) Ela não pode aceitar desvios em seus objetivos, mas ser utilizada racionalmente em nome da humanidade.

QUESTÃO 08

Na frase “As pessoas sofrem enormemente quando se **veem** agredidas em sua vida privada”, a ausência de acentuação na palavra destacada justifica-se pelo fato de, segundo as regras de acentuação gráfica:

- (A) Não se acentuar ditongos tônicos de palavras paroxítonas.
- (B) Não se acentuar hiatos seguidos da consoante *m*.
- (C) Não se acentuar a primeira vogal dos hiatos formados por *e* e *e*.
- (D) Não se acentuar ditongos subtônicos.
- (E) Não se acentuar a segunda vogal dos hiatos em palavras dissílabas.

QUESTÃO 09

A respeito das observações feitas a partir de um “mundo virtual”, o texto **não** permite afirmar que:

- (A) A possibilidade de não revelar identidades é um motivador para que pessoas sejam agredidas via redes sociais.
- (B) Prejuízos de todas as esferas podem ser colocados no mesmo patamar quando crimes virtuais ocorrem.
- (C) Não existe uma punição capaz de reverter o impacto causado por crimes na esfera virtual.
- (D) O mau uso dos avanços tecnológicos por parte de alguns é um fato corriqueiro na história da humanidade.
- (E) Relacionamentos amorosos se tornaram alvo de criminosos que buscam difamar alguém através da internet.

QUESTÃO 10

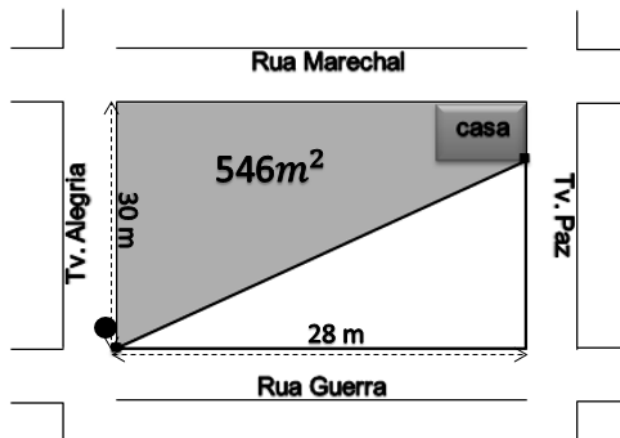
Semanticamente, a palavra **diligências**, vista no quarto parágrafo, admite mais de um significado e, portanto, pode possuir vários sentidos. Além do significado empregado no texto, qual outro poderia ser atribuído a tal palavra?

- (A) Percalços.
- (B) Clemências.
- (C) Cuidados.
- (D) Carruagens.
- (E) Divergências.

MATEMÁTICA

QUESTÃO 11

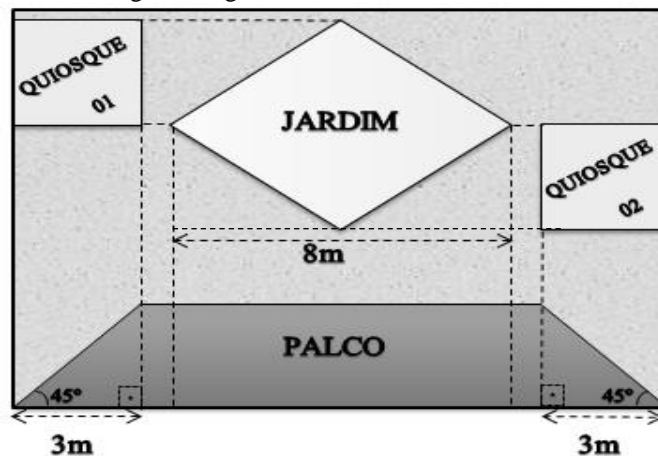
Sonia mora em uma casa localizada na Travessa Paz, esquina com a Rua Marechal. O sinal da internet ainda não chegou à sua rua, porém já está em uma rua próxima, na esquina da Rua Guerra com a Travessa Alegria. Sonia teve a ideia de passar um cabo de internet do local que possui sinal até um ponto em sua residência, como ilustrado a seguir. Qual deve ser o comprimento mínimo desse cabo, sabendo que a área pintada na figura mede $546m^2$?



- (A) 37m.
- (B) 40m.
- (C) 32m.
- (D) 35m.
- (E) 39m.

QUESTÃO 12

Observe a figura a seguir:



Supondo-se que este é um projeto da praça retangular, medindo $15m$ de largura e $10m$ de comprimento que um prefeito de uma cidade no interior quer construir. A praça terá um jardim cercado na forma de um losango, dois quiosques na forma de quadrados, um palco na forma de um trapézio e o restante do espaço será para a circulação das pessoas. Além das medidas exibidas na figura, sabe-se que o espaço entre o jardim no centro da praça e os quiosques ao lado é de $0,5m$. Quantos m^2 sobrarão para os visitantes circularem pela praça?

- (A) $88m^2$.
- (B) $63m^2$.
- (C) $58m^2$.
- (D) $72m^2$.
- (E) $81m^2$.

QUESTÃO 13

Joaquim deve escolher uma senha com 5 dígitos para concluir a abertura de sua conta no banco, sabe-se que todos os dígitos devem ser letras, independentemente de serem maiúsculas ou minúsculas e repetidas ou não.

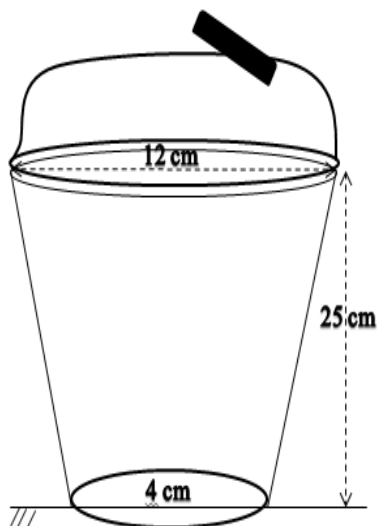
Se ele escolher as letras da palavra **MAMAE**, quantos anagramas poderão ser formados que começam com a letra **M**?

- (A) 24.
- (B) 120.
- (C) 60.
- (D) 5.
- (E) 12.

QUESTÃO 14

Hoje em dia, com o intuito de cuidar mais da saúde muitas pessoas, passam a fazer exercícios físicos em academias (ambiente onde fazem musculação, dança, treinamento funcional, etc.). Nesses locais é comum vermos as pessoas com garrafinhas ou coqueteleiras, como a exibida na figura abaixo. Este tipo de objeto, entre outras funções, serve para os indivíduos ingerirem água na medida correta que desejam, pois, a maioria deles possuem medidas expressas ao longo do copo.

Uma pessoa que deseja ingerir entre 5 e 6 litros de água por dia precisa tomar quantas coqueteleiras cheias de água como esta?



- (A) 3.
- (B) 5.
- (C) 4.
- (D) 6.
- (E) 7.

QUESTÃO 15

Um artista plástico resolveu fazer uma escultura de vidro com a base de madeira. A escultura tem um formato diferente, como apresentado na figura (I) abaixo. Desprezando a base de madeira e sabendo que o m^2 do vidro custa R\$ 25,00 (vinte e cinco reais), por quanto deve ser vendida a escultura para que o artista plástico tenha um lucro de 50%?

Dados: a figura é formada pelos pontos:

A (3;1), B (9;6), C (5;9), D (2;3), E (4;3).

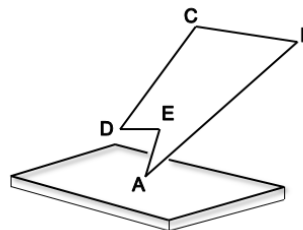


Figura (I)

- (A) R\$ 937,50.
- (B) R\$ 850,75.
- (C) R\$ 975,00.
- (D) R\$ 780,50.
- (E) R\$ 985,50.

NOÇÕES DE INFORMÁTICA

QUESTÃO 16

A planilha de cálculo do Excel foi desenvolvida para criar soluções que venham a contribuir com a tomada de decisão, fornecendo respostas rápidas e eficientes. Um dos seus recursos é a lista suspensa, que permite ao usuário inserir dados na planilha a partir de uma lista de dados predefinida.

Quais das ferramentas abaixo deve ser usada para criar uma lista suspensa?

- (A) Preenchimento relâmpago.
- (B) Segmentação de dados.
- (C) Validação de dados.
- (D) Formatação condicional.
- (E) Consolidar.

QUESTÃO 17



Os navegadores possuem ferramentas que possibilitam ao usuário manipular os objetos dos sites acessados, a imagem acima mostra a página do CRF-PE sendo acessada pelo Google Chrome. O usuário, ao clicar com o botão direito sobre a logomarca do CRF-PE, abre um sub menu de opções. Qual a ação deste sub menu poderá ser executada?

- (A) Fazer a edição desta imagem no computador.
- (B) Procurar imagem no Google.
- (C) Definir como papel de parede.
- (D) Personalizar, alterando sua cor.
- (E) Enviar via e-mail para alguém.

QUESTÃO 18

Durante a guerra fria, o comando de defesa norte americano, com o intuito de manter as comunicações caso houvesse um ataque inimigo em suas comunicações convencionais, criou a rede de computadores ou internet. Com a popularização deste serviço, surgiram vários navegadores, facilitando a navegação pela grande rede. A imagem abaixo ilustra os principais navegadores.



Qual a alternativa corresponde respectivamente aos nomes dos navegadores?

- (A) Safari, Opera, Internet Explorer, Google Chrome, Mozilla.
- (B) Opera, Edge, Google Chrome, Mozilla, Safari.
- (C) Google Chrome, Internet Explorer, Safari, Mozilla, Opera.
- (D) Safari, Edge, Google Chrome, Mozilla, Opera.
- (E) Opera, Internet Explorer, Google Chrome, Mozilla, Safari.

QUESTÃO 19

O MS Word oferece ferramentas para o modo de exibição da página que estão na parte inferior direita da janela. Analisando a imagem abaixo, os modos de exibição podem ser, respectivamente:



- (A) Layout da Web, Normal, Modo de leitura.
- (B) Modo de Leitura, Layout de Impressão, Layout da Web.
- (C) Modo de Leitura, Normal, Layout da Web.
- (D) Normal, Layout de Impressão, Modo de leitura.
- (E) Layout da Web, Normal, Layout de Impressão.

QUESTÃO 20

O aplicativo Outlook de correio eletrônico por padrão faz a verificação de recebimento de mensagem a cada 30 minutos. Considerando a versão 2013, para fazer alterações, basta acessar a caixa de diálogo Grupos de Envio/Recebimento. Qual o conjunto de teclas de atalho que também aciona esta janela?

- (A) Ctrl+Alt+S
- (B) Ctrl+Alt+Tab
- (C) Ctrl+Shift+ESc
- (D) Shift+Alt+Tab
- (E) Ctrl+Alt+Del

LEGISLAÇÃO GERAL

QUESTÃO 21

“O desatendimento a qualquer das finalidades de um ato administrativo – geral ou específica – configura vício insanável, com a obrigatoria anulação do ato”.

Marcelo Alexandrino e Vicente Paulo, 2017, p. 540

Ao vício de finalidade do ato administrativo é dado o nome de:

- (A) Excesso de poder.
- (B) Usurpador de função.
- (C) Desvio de poder.
- (D) Função de fato.
- (E) Avocação.

QUESTÃO 22

A Resolução do Conselho Federal de Farmácia nº 577/2013 dispõe sobre a direção técnica ou responsabilidade técnica de empresas ou estabelecimentos que dispensam, comercializam, fornecem e distribuem produtos farmacêuticos, cosméticos e produtos para a saúde.

Consoante a Resolução do Conselho, analise as afirmações e marque o item **incorreto**:

- (A) Nos requerimentos para registro de empresas ou estabelecimentos, é dispensável a indicação do horário de funcionamento pelo representante legal.
- (B) A empresa ou estabelecimento que exerça como atividade principal ou subsidiária o comércio, venda, fornecimento, dispensação, distribuição de drogas e medicamentos deverá dispor, obrigatoriamente, de um farmacêutico diretor técnico ou farmacêutico responsável técnico.
- (C) A certidão de regularidade técnica concedida às empresas ou estabelecimentos poderá ser revista a qualquer tempo pelo CRF que a expediu.
- (D) A empresa ou estabelecimento de produtos para a saúde, saneantes, perfumes ou cosméticos, alimentos especiais, bem como aquelas que exerçam como atividade transporte, armazenamento, importação de drogas, medicamentos, insumos farmacêuticos e correlatos, dentre outros atinentes à profissão farmacêutica, poderão ter como diretor técnico ou responsável técnico o farmacêutico.
- (E) O farmacêutico que exerce a direção técnica ou responsabilidade técnica é o principal responsável pelo funcionamento da empresa ou estabelecimento de que trata esta resolução e, obrigatoriamente, terá sob sua responsabilidade a realização, supervisão e coordenação de todos os serviços técnico-científicos.

QUESTÃO 23

“A Carta Magna é um conjunto de prescrições em que se discrimina os órgãos do poder, definindo a competência desses, estabelecendo a forma de governo, proclamando os direitos individuais e sociais, e assegurando esses direitos num sistema definido, determinado, com clareza e precisão”.

Disponível em: <http://www.educacao.ce/cidada/o-que-e-a-constituicao-brasileira-e-para-que-serve-a-carta-magna/> Acesso em: 01 de abril de 2018

Em seu art. 200, a Constituição Federal elenca as competências do Sistema Único de Saúde. Dentre elas. Qual a alternativa **incorreta** sobre a competência do SUS?

- (A) Controlar e fiscalizar procedimentos, produtos e substâncias de interesse para a saúde e participar da produção de medicamentos, equipamentos, imunobiológicos, hemoderivados e outros insumos.
- (B) Executar as ações de vigilância sanitária e epidemiológica, salvo as de saúde do trabalhador.
- (C) Fiscalizar e inspecionar alimentos, compreendido o controle de seu teor nutricional, bem como bebidas e águas para consumo humano.
- (D) Participar do controle e fiscalização da produção, transporte, guarda e utilização de substâncias e produtos psicoativos, tóxicos e radioativos.
- (E) Colaborar na proteção do meio ambiente, nele compreendido o do trabalho.

QUESTÃO 24

De acordo com a Lei nº 8.078/90 (Código de Defesa do Consumidor) e das relações jurídicas nela previstas, analise as assertivas abaixo e marque a alternativa em desacordo com a legislação vigente:

- (A) O comerciante é responsável pela reparação aos danos quando o fabricante, o construtor, o produtor ou o importador não puderem ser identificados.
- (B) As vítimas do evento equiparam-se aos consumidores.
- (C) Em caso de o produto possuir vício e não sendo o vício sanado no prazo máximo de trinta dias, pode o consumidor exigir o abatimento proporcional do preço.
- (D) O direito de reclamar pelos vícios aparentes ou de fácil constatação caduca em trinta dias, tratando-se de fornecimento de serviço e de produtos não duráveis, e em sessenta dias, tratando-se de fornecimento de serviço e de produtos duráveis.
- (E) A prescrição quanto a pretensão à reparação pelos danos causados por fato do produto ou do serviço é de cinco anos, iniciando-se a contagem do prazo a partir do conhecimento do dano e de sua autoria.

QUESTÃO 25

A Lei nº 12.395/2010 trata da Política Nacional de Resíduos Sólidos e, em seu art. 7º, elenca vários objetivos.

Dentre eles, qual o item que está em desacordo com os objetivos da Lei?

- (A) Proteção da saúde pública e da qualidade ambiental.
- (B) Estímulo à adoção de padrões sustentáveis de produção e consumo de bens e serviços.
- (C) Redução do volume e da periculosidade dos resíduos perigosos.
- (D) Gestão integrada de resíduos sólidos.
- (E) Incentivo ao desenvolvimento de sistemas de gestão ambiental e empresarial voltados para a melhoria dos processos produtivos e ao reaproveitamento dos resíduos sólidos, exceto a recuperação e o aproveitamento energético.

CONHECIMENTOS ESPECÍFICOS

QUESTÃO 26

“Farmácias de Macapá foram alvo de fiscalização do Conselho Regional de Farmácia do Amapá (CRF-AP) e da Agência Nacional de Vigilância em Saúde (Anvisa) na manhã desta terça-feira (25). Três estabelecimentos foram interditados com suspeitas de irregularidades. Os locais receberam auto de infração do CRF-AP por apresentarem inconsistências sobre a presença de farmacêuticos como responsáveis técnicos, que é obrigatório por lei”.

Disponível em: <https://g1.globo.com/ap/amapa/noticia/quatro-farmacias-de-macapá-sao-fiscalizadas-por-suspeita-de-irregularidades.ghtml>. Acesso em: 02 de abril de 2018 às 15h40

Na atuação do fiscal do CRF, descrita na matéria jornalística acima, as sanções que levaram ao fechamento dos estabelecimentos por falta de farmacêuticos como responsáveis técnicos foram regidas por qual resolução?

- (A) Resolução CFF nº 648, de 30 de agosto de 2017.
- (B) Resolução CFF nº 596, de 21 de fevereiro de 2014.
- (C) Resolução CFF nº 577, de 25 de julho de 2013.
- (D) Resolução CFF nº 585, de 29 de agosto de 2013.
- (E) Resolução CFF nº 597, de 24 de abril de 2014.

QUESTÃO 27

O farmacêutico homeopata já realizava o processo assistencial, na farmácia homeopática, antes mesmo do conceito de atenção farmacêutica ser aplicado, na prática, devido às próprias características que esta terapêutica apresenta. Entretanto, o conceito de atenção farmacêutica evoluiu e requer, também, novas posturas do farmacêutico homeopata, principalmente, em sua relação com o paciente, necessitando ainda de sistematização e documentação, mantendo a colaboração com a equipe de saúde.

Disponível em: <http://revistas.cff.org.br/?journal=infarma&page=article&op=view&path%5B%5D=867>.

Qual alternativa abaixo apresenta a legislação que estabelece as atribuições do farmacêutico na homeopatia?

- (A) Resolução CFF nº 640, de 27 de abril de 2017.
- (B) Resolução CFF nº 539, de 22 de outubro de 2010.
- (C) Resolução CFF nº 509, de 29 de julho de 2009.
- (D) Resolução CFF nº 635, de 14 de dezembro de 2016.
- (E) Resolução CFF nº 578, de 26 de julho de 2013.

QUESTÃO 28

A deliberação da farmácia como estabelecimento de saúde pode ser observada no artigo “Farmácia é uma unidade de prestação de serviços destinada a prestar assistência farmacêutica, assistência à saúde e orientação sanitária individual e coletiva, na qual se processe a manipulação e/ou dispensação de medicamentos magistrais, oficinais, farmacopeicos ou industrializados, cosméticos, insumos farmacêuticos, produtos farmacêuticos e correlatos”. Este artigo é redigido em que aparato legal?

- (A) Lei nº 5.991, de 17 de dezembro de 1973.
- (B) Decreto nº 20.377, de 27 de agosto de 1931.
- (C) RDC ANVISA nº 44, de 17 de agosto de 2009.
- (D) Resolução CFF nº 577, de 25 de julho de 2013.
- (E) Lei nº 13.021, de 8 de agosto de 2014.

QUESTÃO 29

A RDC ANVISA nº 20 de 2011 que revoga a RDC ANVISA nº 44 de 2010, “dispõe sobre o controle de medicamentos à base de substâncias classificadas como antimicrobianos, de uso sob prescrição, isoladas ou em associação”. É uma regra estabelecida por esta RDC:

- (A) A dispensação em farmácias e drogarias públicas e privadas dar-se-á mediante a retenção da 1ª (primeira) via da receita, devendo a 2ª (segunda) via ser devolvida ao paciente.
- (B) A dispensação de antimicrobianos deve atender essencialmente ao tratamento prescrito, inclusive mediante apresentação comercial fracionável, nos termos da Resolução RDC nº 80/2006 ou da que vier substituí-la.
- (C) A receita não poderá conter a prescrição de outras categorias de medicamentos, incluindo os medicamentos sujeitos a controle especial.
- (D) Os estabelecimentos deverão manter à disposição das autoridades sanitárias, por um período de 1 (um) ano, a documentação referente à compra, venda, transferência, perda e devolução das substâncias antimicrobianas bem como dos medicamentos que as contenham.
- (E) Limita-se a prescrição de até 3 (três) medicamentos antimicrobianos prescritos por receita.

QUESTÃO 30

A resolução CFF nº 357/2001, que aprova o regulamento técnico das Boas Práticas de Farmácia, foi alterada nos seus artigos 11 e 12 pela resolução CFF nº 597 de 2014. Qual a alternativa que apresenta essas alterações?

- (A) Estabelece um prazo de 60 (sessenta) dias para o estabelecimento regularizar-se em caso de rescisão contratual, o desligamento ou abandono do emprego do farmacêutico. Neste período será permitido o funcionamento do estabelecimento sem o farmacêutico, contudo, não será realizado: aviamento de fórmulas magistrais ou oficiais; a dispensação de medicamentos com retenção de receita ou sujeitos a controle; o fracionamento de medicamentos; procedimentos de intercambialidade; serviços farmacêuticos.
- (B) Estabelece um prazo de 60 (sessenta) dias para o estabelecimento regularizar-se em caso de rescisão contratual, o desligamento ou abandono do emprego do farmacêutico. Neste período será permitido o funcionamento do estabelecimento sem o farmacêutico, poderá ser realizado: aviamento de fórmulas magistrais ou oficiais; a dispensação de medicamentos com retenção de receita ou sujeitos a controle; o fracionamento de medicamentos; procedimentos de intercambialidade; serviços farmacêuticos.
- (C) Estabelece um prazo de 30 (trinta) dias para o estabelecimento regularizar-se em caso de rescisão contratual, o desligamento ou abandono do emprego do farmacêutico. Neste período será permitido o funcionamento do estabelecimento sem o farmacêutico, contudo, não será realizado: aviamento de fórmulas magistrais ou oficiais; a dispensação de medicamentos com retenção de receita ou sujeitos a controle; o fracionamento de medicamentos; procedimentos de intercambialidade; serviços farmacêuticos.
- (D) Estabelece um prazo de 30 (trinta) dias para o estabelecimento regularizar-se em caso de rescisão contratual, o desligamento ou abandono do emprego do farmacêutico. Neste período será permitido o funcionamento do estabelecimento sem o farmacêutico, poderá ser realizado: aviamento de fórmulas magistrais ou oficiais; a dispensação de medicamentos com retenção de receita ou sujeitos a controle; o fracionamento de medicamentos; procedimentos de intercambialidade; serviços farmacêuticos.
- (E) Estabelece um prazo de 30 (trinta) dias para o estabelecimento regularizar-se em caso de rescisão contratual, o desligamento ou abandono do emprego do farmacêutico. Será permitido o funcionamento do estabelecimento mediante contratação do profissional farmacêutico pela empresa.

QUESTÃO 31

O Conselho Federal de Farmácia e com os Conselhos Regionais de Farmácia foram criados com o intuito de promover e proteger a garantia do exercício pleno da profissão farmacêutica.

Qual alternativa contém a legislação que instituiu a criação do CFF/CRFs?

- (A) Decreto Federal nº 20.377 de 8 de setembro de 1931.
- (B) Lei Federal nº 9.784, de 29 de janeiro de 1999.
- (C) Lei nº 3.820 de 11 de novembro de 1960.
- (D) Decreto nº 85.878, de 7 de abril de 1981.
- (E) Lei nº 6.480, de 1º de dezembro de 1977.

QUESTÃO 32

Considerando a competência dos Conselhos Regionais de Farmácia no âmbito da fiscalização do exercício da profissão farmacêuticas e conforme a Resolução CFF nº 648/2017, são regulamentos e providências para o procedimento de fiscalização, **exceto**.

- (A) Para garantir a fiscalização em todas as empresas ou estabelecimentos durante o exercício fiscal, os Conselhos Regionais de Farmácia deverão manter a proporção de, no máximo, 600 (seiscentos) estabelecimentos, por fiscal, em atividades de fiscalização.
- (B) Os farmacêuticos fiscais deverão trabalhar em regime de dedicação exclusiva, sendo vedado aos mesmos participarem como sócios, proprietários ou coproprietários, inclusive de assumir responsabilidade técnica, excetuando-se aqueles que prestam serviços sem vínculo empregatício.
- (C) Compete aos farmacêuticos fiscais a fiscalização dentro da área de jurisdição do regional, cumprindo a legislação profissional, sendo que a intimação ou ato de inspeção devem ser lavrados nos casos previstos na legislação vigente.
- (D) Compete aos farmacêuticos fiscais a participação, em conjunto com o supervisor de fiscalização, da elaboração do plano fiscal anual que deverá ser aprovado em plenário do CRF, fornecendo dados estatísticos e geográficos do estado.
- (E) É proibido ao profissional fiscal receber qualquer valor ou documento em nome do CRF, intermediar exigências já previstas na legislação, assim como passar recibo de quitação ou equivalente.

QUESTÃO 33

Conforme a resolução CFF nº 492, de 26 de novembro de 2008, são atribuições ou competências do farmacêutico nos serviços de atendimento pré-hospitalar, na farmácia hospitalar e em outros serviços de saúde, **exceto**:

- (A) Assumir a coordenação técnica nas ações relacionadas à padronização, programação, seleção e aquisição de medicamentos, insumos, matérias-primas, produtos para a saúde e saneantes.
- (B) Participar das decisões relativas aos métodos de diagnóstico clínico, bem como a elaboração de protocolos de diagnósticos clínicos, protocolos de utilização de medicamentos e prescrições.
- (C) Executar as operações farmacotécnicas como manipulação de fórmulas magistrais e oficinais; reconstituição de medicamentos, preparo de misturas intravenosas e nutrição parenteral; fracionamento de medicamentos.
- (D) Desenvolver ações de gerenciamento de riscos hospitalares, como detecção de reações adversas a medicamentos; queixas técnicas; problemas com produtos para a saúde, saneantes, kits diagnósticos e equipamentos.
- (E) Realizar ações de farmacovigilância, tecnovigilância e hemovigilância no hospital e em outros serviços de saúde, notificando as suspeitas de reações adversas e queixas técnicas às autoridades sanitárias competentes.

QUESTÃO 34

A ANVISA, através da RDC 50/2014, aprova novo regulamento técnico referente a anorexígenos, invalidando a resolução anterior (RDC 52/2011). Contudo, em 2016, a ANVISA publicou uma nova versão, trata-se da RDC 133/2016 que determinou algumas alterações na RDC 50/2014. Qual alteração passa a vigorar com RDC 133/2016?

- (A) Revoga-se o art. 9º da RDC 50/2014, permitindo assim a manipulação de fórmulas que contenham as substâncias anfepramona, femproporex e mazindol.
- (B) Fica vedada a prescrição e a dispensação de medicamentos que contenha a substância sibutramina acima da sua Dose Diária Recomendada (DDR) de 10 mg/dia.
- (C) A notificação de Receita "B2" poderá conter a quantidade de medicamento correspondente a, no máximo, 30 (trinta) dias de tratamento para todos os medicamentos da lista.
- (D) O monitoramento de todo e qualquer evento adverso relacionado ao uso de medicamento que contenha as substâncias tratadas nesta norma, bem como intermediários, será realizado por meio do Sistema Nacional de Notificações para a Vigilância Sanitária (NOTIVISA).
- (E) Revoga-se o art. 6º. da RDC 50/2014, não sendo mais necessário o Termo de Responsabilidade do Prescritor para a prescrição dos medicamentos anorexígenos.

QUESTÃO 35

O CFF, através da resolução nº 585/2013, regulamenta as atribuições clínicas do farmacêutico. São atribuições clínicas do farmacêutico, conforme a resolução nº. 585/2013, **exceto**:

- (A) Prover a consulta farmacêutica em consultório farmacêutico ou em outro ambiente adequado, que garanta a privacidade do atendimento.
- (B) Fazer a anamnese farmacêutica, bem como verificar sinais e sintomas, com o propósito de prover cuidado ao paciente.
- (C) Realizar, no âmbito de sua competência profissional, administração de medicamentos ao paciente.
- (D) Prescrever, conforme legislação específica, no âmbito de sua competência profissional.
- (E) Avaliar resultados de exames clínico-laboratoriais do paciente, como instrumento para o diagnóstico de doenças.

QUESTÃO 36

A farmácia ou drogaria que apresentar irregularidades na comercialização dos medicamentos sujeitos a controle especial pode ser autuada devido:

- (A) Não cumprimento da Resolução CFF nº. 499/2008 que regula a prestação de serviços farmacêuticos, em farmácias e drogarias, e dá outras providências.
- (B) Não adequação às exigências da RDC ANVISA 22/2014, que dispõe sobre o Sistema Nacional de Gerenciamento de Produtos Controlados (SNGPC).
- (C) Não cumprimento da Resolução CFF nº. 577/2103 que dispõe sobre a direção técnica ou responsabilidade técnica de empresas ou estabelecimentos que dispensam, comercializam, fornecem e distribuem produtos farmacêuticos, cosméticos e produtos para a saúde.
- (D) Não cumprimento das exigências do regulamento técnico disposto pela portaria nº 344/1998, do Ministério da Saúde.
- (E) Não cumprimento da Resolução CFF 357/2001 que aprova o regulamento técnico das Boas Práticas de Farmácia.

QUESTÃO 37

Dentre as atribuições clínicas da profissão farmacêutica estabelecidas pela resolução nº 585, de 29 de agosto de 2013, do CFF, destaca-se a prescrição farmacêutica, que por sua vez é regulada pela resolução nº 586, de 29 de agosto de 2013, do CFF, estabelecendo qual determinação para prescrição farmacêutica?

- (A) O farmacêutico poderá realizar a prescrição de medicamentos e outros produtos com finalidade terapêutica, incluindo medicamentos dispensados com prescrição médica, medicamentos industrializados e preparações magistrais - alopáticos ou dinamizados -, plantas medicinais, drogas vegetais e outras categorias ou relações de medicamentos que venham a ser aprovadas pelo órgão sanitário federal para prescrição do farmacêutico.
- (B) O farmacêutico poderá prescrever medicamentos cuja dispensação exija prescrição médica, desde que condicionado à existência de diagnóstico prévio e apenas quando estiver previsto em programas, protocolos, diretrizes ou normas técnicas, aprovados para uso no âmbito de instituições de saúde ou quando da formalização de acordos de colaboração com outros prescritores ou instituições de saúde.
- (C) Para a prescrição de medicamentos cuja dispensação exija prescrição médica, os Conselhos Regionais de Farmácia exigirão o reconhecimento de título de especialista ou de especialista profissional farmacêutico em diferentes áreas, desde que comprovada a formação que inclua conhecimentos e habilidades em boas práticas de prescrição, fisiopatologia, semiologia, comunicação interpessoal, farmacologia clínica e terapêutica.
- (D) O ato da prescrição farmacêutica deverá ocorrer em estabelecimentos privativos do profissional farmacêutico, com a devida definição de consultório farmacêutico, respeitando o princípio da confidencialidade e a privacidade do paciente no atendimento.
- (E) A prescrição farmacêutica deverá atender a intercambialidade de medicamentos, conforme a Resolução CFF nº 349/2000, que estabelece a competência do farmacêutico em proceder a intercambialidade ou substituição genérica de medicamentos.

QUESTÃO 38

A resolução do CFF nº 616, de 25 de novembro de 2015 “Define os requisitos técnicos para o exercício do farmacêutico no âmbito da saúde estética, ampliando o rol das técnicas de natureza estética e recursos terapêuticos utilizados pelo farmacêutico em estabelecimentos de saúde estética”. A instauração desta resolução contou com uma série de considerações previstas em legislações anteriores, o que permitiu a sua aprovação em reunião plenária do Conselho Federal. Qual consideração fez parte da conjuntura para a aprovação da resolução 616/15 do CFF?

- (A) Considerando que, nos termos da Lei Federal nº 12.842/2013, é apenas ato privativo do profissional da medicina a indicação da execução e a execução de procedimentos invasivos, os quais são considerados tão somente a invasão dos orifícios naturais do corpo que atinjam órgãos internos.
- (B) Considerando que o CFF não reconhece a "Medicina Estética" como especialidade exclusivamente médica (Superior Tribunal de Justiça, Recurso Especial nº 1.038.260, publicado no DJE de 10/02/2010).
- (C) Considerando o artigo 25 do Decreto Federal nº 20.931/1932, dispõe que os procedimentos invasivos de qualquer natureza podem ser de competência dos profissionais da área da saúde, inclusive do farmacêutico.
- (D) Considerando a Lei Federal nº 13.021/2014, dispõe sobre a criação de farmácias especializadas em saúde estética, para atendimento imediato à população, com aplicações de injetáveis, procedimentos não invasivos ou pouco invasivos de natureza estética.
- (E) Considerando que a Sociedade Brasileira de Cirurgia Plástica (SBCP) discorre que qualquer profissional de saúde é capacitado para a aplicação da toxina botulínica, como sendo um procedimento minimamente invasivo e que a forma cosmética é uma injeção não cirúrgica.

QUESTÃO 39

Qual das alternativas aponta corretamente os critérios exigidos para o exercício das práticas recomendados pela Resolução CFF nº 624/2016 (dispõe sobre as atividades do farmacêutico de perfusão sanguínea, uso de recuperadora de sangue em cirurgias, oxigenação por membrana extracorpórea (ECMO) e dispositivos de assistência circulatória)?

- (A) Para exercer atividade de perfusão, o profissional farmacêutico deve ter realizado residência em perfusão sanguínea com o mínimo de 360 horas teóricas e 540 horas de estágio supervisionado em bloco cirúrgico, na atividade de perfusão.
- (B) A atividade em perfusão sanguínea é permitida ao profissional farmacêutico mediante curso de especialização em farmácia hospitalar.
- (C) O farmacêutico que possuir 5 (cinco) anos ou mais de atuação na área, comprovado por carteira de trabalho (CTPS) ou declaração do serviço com a descrição das atividades e período, pode atuar nas atividades de perfusão.
- (D) O farmacêutico que realizou curso de aperfeiçoamento pela Sociedade Brasileira de Circulação Extracorpórea (SBCEC) pode realizar as atividades de perfusão.
- (E) Para atuar na atividade de perfusão sanguínea, o farmacêutico deve ter realizado curso de pós-graduação *lacto sensu* com aulas práticas em blocos cirúrgicos na atividade de perfusão.

QUESTÃO 40

Considerando as inúmeras atribuições privativas do farmacêutico em diferentes áreas de atuação devidamente reguladas pelo Conselho Federal de Farmácia, são atividades privativas do farmacêutico:

- (A) Dispensação ou manipulação de fórmulas magistrais e farmacopéicas, quando a serviço do público em geral ou mesmo de natureza privada.
- (B) Assessoramento e responsabilidade técnica em estabelecimentos industriais farmacêuticos em que se fabriquem produtos que tenham indicações e/ou ações terapêuticas, anestésicos ou auxiliares de diagnóstico, ou capazes de criar dependência física ou psíquica.
- (C) Preparo dos antineoplásicos e demais medicamentos que possam causar risco ocupacional ao manipulador (teratogenicidade, carcinogenicidade e/ou mutagenicidade) nos estabelecimentos de saúde públicos ou privados.
- (D) Elaboração de laudos técnicos e a realização de perícias técnico-legais relacionados com atividades, produtos, fórmulas, processos e métodos farmacêuticos ou de natureza farmacêutica.
- (E) Assessoramento, responsabilidade técnica e o desempenho de funções especializadas em estabelecimentos industriais em que se fabriquem insumos farmacêuticos para uso humano ou veterinário e insumos para produtos dietéticos e cosméticos com indicação terapêutica.

QUESTÃO 41

Conforme a Resolução CFF nº 616/2015 são atividades que podem ser realizadas pelo farmacêutico na saúde estética, **exceto**:

- (A) A injeção muscular de toxina botulínica, em dose e localização apropriadas.
- (B) Aplicação de injeções subcutâneas, intradérmicas, intramusculares e intravenosas.
- (C) Preenchimentos dérmicos com hidroxipatita, ácido poli-L-láctico (PLLA), ácido hialurônico.
- (D) Tratamento da gordura corporal localizado com carboxiterapia, uma técnica onde se utiliza o gás carbônico medicinal injetado no tecido subcutâneo.
- (E) Microagulhamento e o agulhamento estético, ou indução percutânea de colágeno, para estimular a regeneração da pele.

QUESTÃO 42

Considerando o Código de Ética da Profissão Farmacêutica (Resolução nº 596, de 21 de fevereiro de 2014), podemos considerar que, em relação ao Código de Processo Ético:

- (A) A competência de julgamento disciplinar do inscrito transgressor é da instância superior, ou seja, o Conselho Federal de Farmácia.
- (B) Cada Comissão de Ética será composta por, no mínimo, 5 (cinco) farmacêuticos nomeados pelo Presidente do Conselho Regional de Farmácia e homologados pelo Plenário, com mandato igual ao da Diretoria.
- (C) A apuração ética obedecerá cronologicamente para sua tramitação os seguintes passos: Recebimento da denúncia; Instauração ou arquivamento; Montagem do processo ético-disciplinar; Instalação dos trabalhos; Conclusão da Comissão de Ética; Julgamento; Recursos e revisões; e Execução.
- (D) A apuração do processo ético-disciplinar é iniciada apenas após conhecimento de infração ética profissional por meio do Relatório de Fiscalização do Conselho Regional de Farmácia.
- (E) Durante o processo ético-administrativo não há obrigatoriedade de comparecimento das testemunhas arroladas na Sessão de Depoimento designada pela Comissão de Ética, independentemente da intimação.

QUESTÃO 43

A venda fracionada de medicamentos é regularizada pela ANVISA através da RDC 80/2006. Que orientações são estabelecidas para o fracionamento e dispensação de medicamentos fracionados?

- (A) O fracionamento e a dispensação podem ser realizados em estabelecimentos diferentes, uma vez que a captação de prescrições pode ser realizada em filiais e a fracionamento na matriz do estabelecimento.
- (B) Os medicamentos isentos de prescrição destinados ao fracionamento podem ser fracionados de acordo com a demanda do estabelecimento e ser expostos à venda.
- (C) O medicamento apenas pode ser fracionado a partir de sua embalagem original para fracionáveis, possibilitando um atendimento exato da prescrição ou das necessidades terapêuticas dos consumidores e usuários de medicamentos no caso dos medicamentos isentos de prescrição.
- (D) A farmácia com manipulação magistral pode oferecer a substituição de medicamentos fracionáveis por medicamentos manipulados.
- (E) A farmácia e a drogaria devem manter registro de todas as operações relacionadas com a dispensação de medicamentos na forma fracionada de modo a garantir o rastreamento do produto, seguindo escrituração padronizada e emitida pela autoridade sanitária.

QUESTÃO 44

A deliberação nº. 003/2015 do Conselho Regional de Farmácia do Estado de Pernambuco (CRF-PE) aprova o seu regimento interno. Corresponde à organização estrutural do Conselho, conforme o seu regimento interno:

- (A) As câmaras técnicas especializadas nomeadas pelo Presidente compõem-se de, no mínimo, 5 (cinco) Conselheiros, que a integrarão pelo prazo de 4 (quatro) anos, podendo haver recondução de, no máximo, 2 (dois) de seus membros.
- (B) O Conselho Regional de Farmácia terá quatro (4) Comissões Permanentes, a saber: Comissão de Tomada de Contas, Comissão de Ética Profissional; Comissão de Assistência Profissional; Comissão Assessora de Educação Farmacêutica.
- (C) O Conselho Regional de Farmácia terá 10 comissões assessoras necessárias ao estudo e para opinar sobre assuntos profissionais que exijam conhecimentos técnicos específicos, cada comissão assessora será constituída de, no mínimo, 3 (três) farmacêuticos inscritos no Conselho Regional de Farmácia, de reconhecida capacidade profissional na área a ser objeto de análise e estudo, com mandato coincidente ao da Diretoria.
- (D) O Plenário reunir-se-á ordinariamente: I – uma vez por semana, para tratar de assuntos de rotina; II - semestralmente, para aprovar o balancete do semestre anterior; III - nos prazos de lei, para apreciar e julgar a proposta orçamentária para o exercício seguinte e suas alterações, o relatório de gestão bianual e a prestação de contas da Diretoria relativa ao exercício anterior.
- (E) O CRF-PE é composto conforme a seguinte designação, eleitos em conjunto, cuja investidura do Suplente em Plenário depende de vacância da função pelo Efetivo do respectivo mandato: 18 (dezoito) conselheiros, sendo 15 (quinze) efetivos e 3 (três) suplentes.

QUESTÃO 45

Segundo o Código de Processo Ético estabelecido pela resolução CFF nº 596/2014, a abertura de processo ético-disciplinar com fundamento na ausência do profissional no estabelecimento a que presta assistência técnica deve seguir qual orientação?

- (A) Conforme dispõe o Código de Ética, serão necessárias, no mínimo, 3 (três) constatações fiscais, no período de 36 (trinta e seis) meses. O prazo prescricional inicia-se a partir da data da terceira constatação necessária à instauração do processo ético-disciplinar.
- (B) Conforme dispõe o Código de Ética, serão necessárias, no mínimo, 3 (três) constatações fiscais, no período de 24 (vinte e quatro) meses. O prazo prescricional inicia-se a partir da data da terceira constatação necessária à instauração do processo ético-disciplinar.
- (C) Conforme dispõe o Código de Ética, serão necessárias, no mínimo, 3 (três) constatações fiscais, no período de 12 (doze) meses. O prazo prescricional inicia-se a partir da data da terceira constatação necessária à instauração do processo ético-disciplinar.
- (D) Conforme dispõe o Código de Ética, serão necessárias, no mínimo, 3 (três) constatações fiscais, no período de 24 (vinte e quatro) meses. O prazo prescricional inicia-se 1 (ano) após a data da terceira constatação necessária à instauração do processo ético-disciplinar.
- (E) Conforme dispõe o Código de Ética, serão necessárias, no mínimo, 3 (três) constatações fiscais, no período de 12 (doze) meses. O prazo prescricional inicia-se 1 (ano) após data da terceira constatação necessária à instauração do processo ético-disciplinar.

QUESTÃO 46

Nos últimos 5 anos têm-se observado a criação de legislações pelo Conselho Federal de Farmácia na área da saúde estética, mais especificamente garantindo os requisitos técnicos necessários para o exercício do farmacêutico na saúde estética. Neste sentido, a primeira legislação (Resolução nº 573 de 22 de maio de 2013 do Conselho Federal de Farmácia) que surgiu contemplava 10 técnicas de natureza estética e recursos terapêuticos que podem ser empregados pelo farmacêutico durante o exercício das suas atividades em estabelecimentos de saúde estética. Em 2015, esse rol de técnicas e recursos foi ampliado através da publicação da Resolução nº 616, de 25 de novembro de 2015 do Conselho Federal de Farmácia, que inseriu mais procedimentos e recursos.

Qual alternativa abaixo contempla uma das técnicas ou recursos que pode ser realizado pelo profissional farmacêutico na área da saúde estética e que foi inserida pela Resolução nº 616 de 25 de novembro de 2015?

- (A) Eletroterapia.
- (B) Luz intensa pulsada.
- (C) Sonoforese.
- (D) Criolipólise.
- (E) Laserterapia.

QUESTÃO 47

“A Agência Nacional de Vigilância Sanitária (Anvisa) aprovou nesta terça-feira (12) uma resolução que permite a qualquer estabelecimento de saúde realizar atividade de vacinação, incluindo farmácias e drogarias em todo o país. O regulamento deverá ser publicado no Diário Oficial da União nos próximos dias”.

Disponível em: <http://saude.ig.com.br/2017-12-13/anvisa-vacinas-farmacia.html>. Acesso em: 02 de abril de 2018 às 16h50

A resolução mencionada na matéria trata-se da RDC 197/2017 que estabelece regras para o serviço de vacinação. Qual alternativa apresenta corretamente uma dessas regras?

- (A) Presença de um farmacêutico responsável técnico, legalmente habilitado, formalmente designado para manter as rotinas e os procedimentos do serviço.
- (B) Equipamento de refrigeração para guarda e conservação de vacinas e medicamentos termolábeis, em caso de farmácias e drogarias, com termômetro de momento com máxima e mínima.
- (C) A prescrição médica é facultativa para administração de vacinas em estabelecimentos privados.
- (D) Profissionais envolvidos nos processos de vacinação devem ser periodicamente capacitados pelo serviço, incluindo processo para investigação e notificação de eventos adversos pós-vacinação e erros de vacinação.
- (E) A dispensação e administração das vacinas podem ser realizadas em estabelecimentos diferentes.

QUESTÃO 48

A Resolução do CFF nº 586, de 29 de agosto de 2013, tornou-se um marco por normatizar a prescrição farmacêutica. Sobre a Resolução nº 86, podemos afirmar que:

- (A) É permitido ao farmacêutico modificar a prescrição de medicamentos do paciente, emitida por outro prescritor.
- (B) Para a prescrição de medicamentos dinamizados será exigido, pelo Conselho Regional de Farmácia de sua jurisdição, o reconhecimento de título de especialista em Homeopatia ou Antroposofia.
- (C) É permitido utilizar a prescrição farmacêutica como meio de propaganda e publicidade de qualquer natureza.
- (D) Na prescrição farmacêutica não é obrigatório a identificação do estabelecimento farmacêutico, consultório ou do serviço de saúde ao qual o farmacêutico está vinculado.
- (E) O farmacêutico não tem obrigatoriedade de manter registro do processo de prescrição na forma da lei.

QUESTÃO 49

As infrações éticas e disciplinares, de acordo com o Código de Ética da Profissão Farmacêutica (Resolução nº 596, de 21 de fevereiro de 2014), podem ser divididas em leves, medianas e graves, e assim são classificadas de acordo com o grau de transgressão às normas e às determinações dos Conselhos Federal e Regionais de Farmácia e à legislação farmacêutica e correlata.

Qual alternativa apresenta a correta sanção para o tipo de infração ética e disciplinar, baseada no Código de Ética da Profissão Farmacêutica?

- (A) Caso seja penalizado em infrações éticas e disciplinares medianas, o profissional deverá pagar multa que pode variar de 3 (três) a 6 (seis) salários mínimos regionais.
- (B) Caso o transgressor seja reincidente em infrações éticas e disciplinares medianas, este deve ser penalizado com a pena de suspensão do registro no Conselho Regional de Farmácia cuja jurisdição estiver sujeito.
- (C) Caso o transgressor seja penalizado em infrações éticas e disciplinares graves devem ser aplicadas as penas de suspensão de 12 meses na terceira vez da perpetração da transgressão.
- (D) O transgressor penalizado em infrações éticas e disciplinares leves poderá, além de pagar multa, ser penalizado com a pena de suspensão do registro no Conselho Regional de Farmácia cuja jurisdição estiver sujeito.
- (E) Caso seja penalizado em infrações éticas e disciplinares graves, o profissional deverá pagar multa que pode variar de 6 (seis) a 12 (doze) salários mínimos regionais.

QUESTÃO 50

A Resolução da Diretoria Colegiada da Agência Nacional de Vigilância Sanitária (ANVISA) nº 22, de 29 de abril de 2014, estabelece a utilização do Sistema Nacional de Gerenciamento de Produtos Controlados – SNGPC como uma ferramenta de monitoramento sanitário de medicamentos e insumos farmacêuticos de controle especial. Em seu Capítulo IV, que trata da escrituração e do controle do estoque, no artigo nº 10 fica estabelecido que “os estabelecimentos devem realizar a escrituração de toda e qualquer movimentação e o controle do estoque de medicamentos e insumos farmacêuticos sujeitos a esta Resolução por meio de sistema informatizado compatível com as especificações e padrão de transmissão estabelecidos pela Anvisa, de modo a garantir a interoperabilidade entre os sistemas”.

Em seguida, os parágrafos do Artigo 10, do Capítulo IV explicam e determinam as condições de escrituração que devem ser realizadas acerca da escrituração que está compreendida nos parágrafos do artigo 10, pode-se afirmar:

- (A) A escrituração somente pode ser realizada pelo farmacêutico responsável técnico devidamente cadastrado e associado no SNGPC.
- (B) A escrituração deve ser mantida no sistema informatizado do estabelecimento, para controle e fiscalização pela autoridade sanitária.
- (C) Devem ser escriturados os dados exigidos conforme normas específicas vigentes para os medicamentos e insumos farmacêuticos sujeitos a esta Resolução.
- (D) A transmissão eletrônica deve ser realizada e atualizada, no mínimo, uma vez por semana.
- (E) Para os insumos farmacêuticos, deve ser escriturado o número do lote do fabricante.

QUESTÃO 51

De acordo com a RDC nº 20, de 05 de maio de 2011, que versa sobre o controle de medicamentos à base de substâncias antimicrobianas, de uso sob prescrição, isoladas ou em associação, é possível afirmar:

- (A) A receita deve ser prescrita de forma legível, sem rasuras, em 1 (uma) via única e deve conter os dados obrigatórios de identificação do paciente (nome completo, idade e sexo), nome do medicamento ou da substância prescrita sob a forma de Denominação Comum Brasileira (DCB), dose ou concentração, forma farmacêutica, posologia e quantidade (em algarismos arábicos), identificação do emitente: nome do profissional com sua inscrição no Conselho Regional ou nome da instituição, endereço completo, telefone, assinatura e marcação gráfica (carimbo) e data da emissão.
- (B) Não será permitida a fabricação e distribuição de amostras grátis de medicamentos antimicrobianos em todo o território nacional.
- (C) Cabe ao farmacêutico decidir se aceita ou não receitas posteriores ao prazo de validade.
- (D) A receita poderá conter a prescrição de outras categorias de medicamentos, incluindo de outros medicamentos sujeitos a controle especial descritos nas Listas de Substâncias Entorpecentes, Psicotrópicas, Precursoras e Outras sob Controle Especial da Portaria SVS/MS 344 de 12 de maio de 1998.
- (E) Caso o esquema terapêutico exija tratamento por tempo prolongado, a receita poderá ser utilizada para aquisições posteriores dentro de um período máximo de 90 (noventa) dias a contar da data de sua emissão.

QUESTÃO 52

A Lei nº 3.820, de 11 de novembro de 1960, que dispõe sobre a criação do Conselho Federal e dos Conselhos Regionais de Farmácia, bem como a Lei nº 9.120, de 26 de outubro de 1995, altera dispositivos da Lei nº 3.820/1960, têm como prerrogativa:

- (A) Os Conselhos Regionais são responsáveis pela fixação de sua composição, pela determinação de suas sedes e zonas de jurisdição.
- (B) Compete aos Conselhos Regionais a ampliação do limite de competência do exercício profissional, conforme o currículo escolar, ou mediante curso ou prova de especialização realizado ou prestado em escola ou instituto oficial.
- (C) Atribui-se aos Conselhos Regionais a expedição de resoluções que se tornarem necessárias para a fiel interpretação e execução da lei.
- (D) Responsabiliza-se o Conselho Federal pela fiscalização do exercício da profissão, impedindo e punindo as infrações à lei, bem como enviando às autoridades competentes relatórios documentados sobre os fatos que apurarem e cuja solução não seja de sua alçada.
- (E) Cabe aos conselhos regionais sugerir ao Conselho Federal as medidas necessárias à regularidade dos serviços e à fiscalização do exercício profissional.

QUESTÃO 53

De acordo com a Resolução do CFF nº 463, de 27 de junho de 2007, o farmacêutico pode atuar no controle de qualidade e tratamento de água para consumo humano.

Considerando a resolução acima citada, qual alternativa apresenta a atividade que pode ser realizada pelo farmacêutico durante a etapa de controle de qualidade e tratamento de água para consumo humano?

- (A) São atribuições do farmacêutico também o controle de operação das estações de tratamento de água e esgotos domésticos e industriais, de piscinas, praias, balneários, hotéis, condomínios e congêneres de trabalho.
- (B) Não compete ao farmacêutico o controle de qualidade de água como reagente e para fins terapêuticos.
- (C) É permitido ao farmacêutico somente realizar análises físico-químicas e microbiológicas através de metodologia específica, entretanto, a coleta de amostras não é permitida, sendo privativa a outros profissionais.
- (D) São atribuições do farmacêutico a análise e o controle de qualidade de águas minerais e residuárias, para uso e consumo veterinário.
- (E) Não é atribuição do profissional farmacêutico a emissão e assinatura de laudos e pareceres técnicos.

QUESTÃO 54

A resolução CFF nº. 577, de 25 de julho de 2013, estabelece requisitos para o desempenho da responsabilidade técnica. Um estabelecimento ou empresa que designa o farmacêutico como responsável técnico deve cumprir:

- (A) Requerer a designação da função de farmacêutico diretor técnico ou farmacêutico responsável técnico, bem como de farmacêutico assistente técnico ou de farmacêutico substituto, ao respectivo CRF para a devida anotação, com a informação dos horários de trabalho correspondentes, mediante apresentação do contrato de trabalho de cada profissional.
- (B) Realizar a guarda da certidão de regularidade técnica emitida pelo respectivo CRF, que indica o nome e o horário de trabalho do farmacêutico diretor técnico ou farmacêutico responsável técnico, bem como de seus farmacêuticos assistentes técnicos, em local de fácil acesso para facilitar a vistoria durante a fiscalização do CRF.
- (C) Comunicar quaisquer alterações nos horários de assistência técnica do farmacêutico diretor técnico, farmacêutico responsável técnico, bem como farmacêutico assistente técnico ou farmacêutico substituto no prazo de 30 (dias) ao respectivo CRF.
- (D) Comunicar por escrito em caso de afastamento provisório do farmacêutico diretor técnico ou farmacêutico responsável técnico ou do farmacêutico assistente técnico, ao respectivo CRF para avaliação, sob pena das sanções cabíveis.
- (E) Contratar farmacêutico substituto quando o afastamento provisório for superior a 60 (sessenta) dias, sob pena de incorrer em infração ao artigo 24 da Lei Federal nº 3.820, de 11 de novembro de 1960, além das demais sanções previstas na legislação vigente.

QUESTÃO 55

A Lei nº 13.021, de 8 de agosto de 2014, foi um marco ao transformar as farmácias em estabelecimentos de saúde, uma vez que estas prestam serviços de assistência farmacêutica, como por exemplo a dispensação de medicamentos.

Sobre a Lei nº 13.021 de 8 de agosto de 2014, podemos afirmar que:

- (A) É de responsabilidade do profissional farmacêutico estabelecer o perfil farmacoterapêutico no acompanhamento sistemático do paciente, através da elaboração, preenchimento e interpretação de fichas contendo dados farmacoterapêuticos.
- (B) É permitido ao fiscal farmacêutico ser responsável técnico ou proprietário em estabelecimentos farmacêuticos.
- (C) Não se faz obrigatório que o estabelecimento farmacêutico disponha de equipamentos necessários à conservação adequada de imunobiológicos.
- (D) Não é de responsabilidade do profissional farmacêutico, estabelecer protocolos de vigilância farmacológica de medicamentos, produtos farmacêuticos e correlatos, visando a assegurar o uso racional de insumos para a saúde, além da sua segurança e eficácia terapêutica.
- (E) Fica permitido ao farmacêutico, durante o processo de dispensação de medicamentos, visando garantir a eficácia e a segurança da terapêutica prescrita, ignorar alguns aspectos técnicos e legais do receituário.

QUESTÃO 56

As atribuições privativas dos farmacêuticos, como dispensação ou manipulação de fórmulas, assessoramento e responsabilidade técnica em diferentes setores privados e públicos, a fiscalização profissional sanitária e técnica de empresas, entre outros, foi possível após a publicação de legislação pertinente.

Qual alternativa apresenta a legislação que estabelece as atribuições privativas dos farmacêuticos, garantindo sua atuação compulsória em diversos setores e serviços?

- (A) Lei nº 5.991, de 17 de dezembro de 1973.
- (B) Decreto nº 85.878, de 7 de abril de 1981.
- (C) Lei nº 6.360, de 23 de setembro de 1976.
- (D) Portaria nº 4.283, de 30 de dezembro de 2010.
- (E) Resolução CFF nº 415 de 29 de junho de 2004.

QUESTÃO 57

“Medicamentos genéricos mais caros geram reclamação em São Carlos, SP.

Idec constatou diferenças em relação aos de referência e vê desrespeito.

Consumidores de São Carlos (SP) reclamam que preços dos medicamentos genéricos estão mais caros que os dos medicamentos de referência. Uma pesquisa do Instituto Brasileiro de Defesa do Consumidor (Idec) constatou as diferenças de valores, o que desrespeita uma resolução do Governo Federal que determina que o genérico deve ser, no mínimo, 35% mais barato. Segundo o Procon, não há ilegalidade na diferença.”

Disponível em: <http://g1.globo.com/sp/sao-carlos-regiao/noticia/2013/05/medicamentos-genericos-mais-caros-geram-reclamacao-em-sao-carlos-sp.html>.

Os medicamentos genéricos revolucionaram o mercado farmacêutico e ampliaram o acesso da população à farmacoterapia através da geração de competitividade. Qual a legislação que estabeleceu o medicamento genérico?

- (A) Lei Federal nº 9.784, de 29 de janeiro de 1999.
- (B) Lei nº 9.782, de 26 de janeiro de 1999.
- (C) Lei nº 8.080, de 19 de setembro de 1990.
- (D) Lei Federal nº 9.677, de 02 de julho de 1998.
- (E) Lei Federal nº. 9.787, de 10 de fevereiro de 1999.

QUESTÃO 58

Em outubro de 2010, o Conselho Federal de Farmácia, por meio da Resolução nº 539, aprovou o exercício profissional e as atribuições privativas e afins do farmacêutico nos Órgãos de Vigilância Sanitária.

Sobre a Resolução nº 539, podemos afirmar que:

- (A) É atividade privativa do farmacêutico a fiscalização profissional, técnica e sanitária de órgãos, empresas, estabelecimentos, laboratórios ou setores em que se preparem ou fabriquem produtos imunoterápicos, soros, vacinas para uso humano e veterinário.
- (B) Quando em cargos de gestão e gerenciamento em vigilância sanitária, compete ao profissional farmacêutico desenvolver o planejamento, coordenação, acompanhamento e avaliação de ações e atividades de vigilância sanitária.
- (C) É atividade do farmacêutico a fiscalização profissional de órgãos, laboratórios, setores ou estabelecimentos farmacêuticos em que se pratiquem etapas de produção e manipulação de insumos farmacêuticos de origem vegetal.
- (D) Constitui-se como atividade privativa do farmacêutico a fiscalização profissional, técnica e sanitária de órgãos ou laboratórios de análises clínicas ou de saúde pública ou seus departamentos especializados.
- (E) É atividade afim ao farmacêutico a fiscalização profissional, técnica e sanitária de depósitos de produtos farmacêuticos de qualquer natureza.

QUESTÃO 59

“O Código de Ética Farmacêutica contém as normas que devem ser observadas pelos farmacêuticos e os demais inscritos nos Conselhos Regionais de Farmácia no exercício do âmbito profissional respectivo, inclusive nas atividades relativas ao ensino, à pesquisa e à administração de serviços de saúde, bem como quaisquer outras atividades em que se utilize o conhecimento advindo do estudo da Farmácia, em prol do zelo pela saúde”.

Disponível em: <http://www.cff.org.br/userfiles/file/resolucoes/596.pdf>.

Considerando o Código de Ética da Profissão Farmacêutica (Resolução nº 596, de 21 de fevereiro de 2014), podemos considerar que:

- (A) Ao farmacêutico é assegurado o direito de recusar-se a exercer a profissão em instituição pública ou privada que não apresente condições dignas de trabalho.
- (B) O farmacêutico não deve denunciar às autoridades competentes quaisquer formas de agressão ao meio ambiente, uma vez que existem órgãos específicos para tal atividade.
- (C) É permitido ao farmacêutico exercer a profissão farmacêutica quando estiver sob a sanção disciplinar de suspensão.
- (D) É permitido ao farmacêutico aceitar remuneração abaixo do estabelecido como o piso salarial oriundo de acordo, convenção coletiva ou dissídio da categoria.
- (E) O profissional condenado por sentença criminal transitada em julgado em razão do exercício da profissão não estará suspenso da atividade, podendo exercer a profissão enquanto durar a execução da pena.

QUESTÃO 60

A Resolução do CFF nº 477, de 28 de maio de 2008, que dispõe sobre as atribuições do farmacêutico no âmbito das plantas medicinais e fitoterápicos e dá outras providências.

Qual alternativa contempla uma das atribuições privativas do farmacêutico no âmbito do serviço de fitoterapia?

- (A) Coordenação e/ou gerência de programas oficiais de plantas medicinais e fitoterapia.
- (B) Atividades que envolvam a elaboração de regulamentos de distribuição de plantas medicinais e fitoterápicos.
- (C) Supervisão da aquisição, manipulação, produção industrial, dispensação e atenção farmacêutica.
- (D) Atividades que envolvam a seleção e a distribuição de plantas medicinais e fitoterápicos.
- (E) Prescrição de plantas medicinais e medicamentos fitoterápicos.