

CADERNO DE QUESTÕES

ANALISTA – GESTÃO DE PESSOAS

NÍVEL SUPERIOR

TIPO DE PROVA: ANA2

LEIA COM ATENÇÃO AS INSTRUÇÕES ABAIXO

1. Este **CADERNO DE QUESTÕES** contém **60 (sessenta) QUESTÕES** de múltipla escolha referente a Prova Objetiva, correspondentes ao cargo de sua concorrência.
2. Cada questão objetiva de múltipla escolha apresenta **5 (cinco)** alternativas identificadas com as letras **A, B, C, D e E** sendo apenas **1 (uma)** correta.
3. Confira se o seu **CADERNO DE QUESTÕES** contém a quantidade de questões descritas no item **1** e se o **cargo** para o qual você foi inscrito está correto. Caso esteja incompleto ou apresente qualquer defeito comunique imediatamente ao fiscal de sala, para que seja realizada a substituição.
4. Observe, na **FOLHA DE RESPOSTAS**, se seus dados estão registrados corretamente. Caso haja alguma divergência, comunique ao fiscal de sala.
5. Após conferência, assine seu nome no espaço próprio na **FOLHA DE RESPOSTAS** e no **CADERNO DE QUESTÕES**.
6. **OBRIGATORIAMENTE** a **FOLHA DE RESPOSTAS** deverá ser preenchida com caneta esferográfica feita em material transparente de tinta preta ou azul.
7. **Não é permitida**, no momento da prova, a comunicação entre os candidatos, bem como a utilização de aparelhos eletrônicos (calculadora, telefone celular, tablet, etc.), óculos escuros, protetor auricular, boné, relógios, livros, anotações, impressos ou qualquer outro material de consulta.
8. A saída de candidato da sala de prova somente será permitida depois de transcorrido o tempo de **01 (uma) hora do início da prova** (apontado em sua sala de prova), mediante a entrega obrigatória, da sua folha de respostas e do seu caderno de questões, ao fiscal de sala.
9. O candidato poderá, ao terminar sua prova, levar o Caderno de Questões **SOMENTE** faltando **01 (uma) hora** para o tempo previsto do seu término.
10. O tempo disponível para a prova é de **04 (quatro) horas**.
11. Será eliminado do concurso e terá sua prova anulada, o candidato (a) que: **NÃO ASSINAR A LISTA DE PRESENÇA** e/ou a **FOLHA DE RESPOSTAS**.
12. Os três últimos candidatos, ao terminar a prova, só poderão sair juntos.

BOA PROVA!-----
DESTAQUE AQUI**TIPO DE PROVA: ANA2**

01		07		13		19		25		31		37		43		49		55	
02		08		14		20		26		32		38		44		50		56	
03		09		15		21		27		33		39		45		51		57	
04		10		16		22		28		34		40		46		52		58	
05		11		17		23		29		35		41		47		53		59	
06		12		18		24		30		36		42		48		54		60	

LÍNGUA PORTUGUESA

TEXTO PARA AS QUESTÕES 01 A 10

Crime no mundo virtual

Alastram-se, mundo afora, os temores pela crescente agressão que usuários das redes sociais vêm praticando contra as pessoas, na maioria das vezes pela via do anonimato ou acobertados na impropriedade das fontes autoras. Os Estados Unidos surgem como principal vítima desse mal, tendo a seguir vários países europeus. No Brasil, há casos que primam pelo grotesco, quando não pecam ainda mais na covardia das fotomontagens; sem falar o horror imposto a novos casais com a divulgação de fotos de relações passadas.

Seja em que lugar for, observa-se que as mulheres figuram no centro preferencial dessa violência; em especial, as que gozam de maior publicidade, nas artes e nos esportes, surpreendidas com a publicação de cenas de sua intimidade postadas na internet. Protestam, processam os autores, quando ocorre identificá-los, mas sem poderem eliminar o mal que as atingiu, porque, quando a Justiça, se provocada, age, mandando corrigir a ofensa, a honra da vítima permanece arranhada.

Em meio a essa crescente preocupação, lia-se, no fim de semana, carta aberta de Tim Berners Lee, nos 29 anos de sua invenção, a WEB, na qual apela às empresas provedoras das redes sociais para que apressem a regulamentação desses serviços, de forma que a internet não acabe se transformando em arma descontrolada e sem compromissos no mundo virtual, com as ciladas construídas nos sites e aplicativos. Cabe levar em consideração, pois Lee é autoridade na matéria.

Estamos diante de um desafio, de forma alguma novidade. Um olhar sobre as conquistas da inteligência humana mostra, com exemplos múltiplos, que as grandes criações, não obstante seus méritos, não deixam de produzir eventuais defeitos contrários, nem sempre removíveis. Santos Dumont não suportou ver sua invenção prestar-se aos bombardeios e, antes, o advento do automóvel empurraria para a falência milhares de fábricas de diligências e carroças. Nem escaparam poderosos medicamentos, que trouxeram consigo inconveniências colaterais. Cabe hoje, como sempre se deu, corrigir o que compromete a boa essência das coisas. Tal como agora se queixa dos excessos que pessoas mal formadas, criminosas, aproveitam-se do mundo virtual e suas maravilhas para denegrir e prejudicar.

Os prejuízos materiais causados pelo uso deformado dos equipamentos não se comparam aos danos provocados ao consagrado direito da privacidade alheia. É preciso rigor no combate a essa distorção, sem que para tanto tenhamos de partir em busca de novos dispositivos legais. Bastaria, a bem dizer, recorrer à proteção do artigo 5º, inciso 10, da Constituição Federal, que cuida da privacidade como direito básico da pessoa. Depois disso, é com a polícia e seus órgãos especializados.

As pessoas sofrem enormemente quando se veem agredidas em sua vida privada, aberta a manipulações criminosas. Esses bandidos das madrugadas em salas trancadas não podem ter à mão e à mente doentia os avanços da tecnologia. Eles são a grave exceção, que já preocupava um especialista, o italiano Gianbatista Vico, em seu ensaio “Scienza Nuova”. Temeroso de que, por obra e desgraça dos criminosos, a tecnologia acabasse levando a civilização de volta à barbárie. Ela não pode aceitar desvios em seus objetivos, mas ser utilizada racionalmente em nome da humanidade. (Jornal do Brasil)

Disponível em: <http://www.jb.com.br/editorial/noticias/2018/03/20/crime-no-mundo-virtual/>

QUESTÃO 01

Na oração “Temeroso de que, por obra e desgraça dos criminosos, a tecnologia acabasse levando a civilização de volta à barbárie”, os verbos foram empregados, respectivamente no:

- (A) Pretérito perfeito do indicativo e participípio.
- (B) Pretérito imperfeito do subjuntivo e gerúndio.
- (C) Pretérito imperfeito do indicativo e gerúndio.
- (D) Pretérito imperfeito do subjuntivo e participípio.
- (E) Pretérito perfeito do indicativo e gerúndio.

QUESTÃO 02

O processo de formação que originou a palavra destacada em “quando não pecam ainda mais na covardia das **fotomontagens**”, foi:

- (A) Derivação por prefixação.
- (B) Composição por aglutinação.
- (C) Derivação parassintética.
- (D) Composição por justaposição.
- (E) Derivação por sufixação.

QUESTÃO 03

Na oração “É preciso rigor no combate a **essa distorção**”, os termos destacados funcionam sintaticamente como:

- (A) Objeto indireto.
- (B) Complemento nominal.
- (C) Agente da passiva.
- (D) Objeto direto.
- (E) Objeto direto pleonástico.

QUESTÃO 04

No trecho “Seja em que lugar for, observa-se que as mulheres figuram no centro preferencial dessa violência; em especial, as que gozam de maior publicidade, nas artes e nos esportes, surpreendidas com a publicação de cenas de sua intimidade postadas na internet”, a utilização de **ponto e vírgula** por parte do autor ocorreu para:

- (A) Indicar o acompanhamento de uma oração apositiva.
- (B) Fazer a separação de um adjunto adverbial.
- (C) Isolar uma oração a fim de enfatizá-la.
- (D) Determinar a posição de um esclarecimento.
- (E) Distinguir uma oração coordenada relativamente extensa.

QUESTÃO 05

A utilização do sinal indicativo de crase em “Esses bandidos das madrugadas em salas trancadas não podem ter à mão e à mente doentia os avanços da tecnologia” ocorreu por conta:

- (A) Da união da preposição requerida pelo termo subordinante com os pronomes demonstrativos que antecedem os termos dependentes.
- (B) Da demarcação elíptica de advérbio de modo contido no termo subordinante, antes de dois termos femininos.
- (C) Da exigência de preposição que deve anteceder enunciado que possui palavras da mesma classe gramatical.
- (D) Da junção da preposição obrigatória do termo subordinante com os artigos femininos exigidos pelos termos dependentes.
- (E) Da existência de uma preposição antecedendo os artigos de dois substantivos femininos utilizados em sentido geral.

QUESTÃO 06

A respeito do emprego das classes gramaticais de palavras, **não** se pode observar na frase “Os Estados Unidos surgem como principal vítima desse mal, tendo a segui-los”, a presença de:

- (A) Conjunção.
- (B) Substantivo.
- (C) Advérbio.
- (D) Preposição.
- (E) Pronome.

QUESTÃO 07

Assinale a alternativa em que um dos excertos do texto apresenta uma oração coordenada sindética explicativa.

- (A) Cabe levar em consideração, pois Lee é autoridade na matéria.
- (B) Estamos diante de um desafio, de forma alguma novidade.
- (C) Cabe hoje, como sempre se deu, corrigir o que compromete a boa essência das coisas.
- (D) Depois disso, é com a polícia e seus órgãos especializados.
- (E) Ela não pode aceitar desvios em seus objetivos, mas ser utilizada racionalmente em nome da humanidade.

QUESTÃO 08

Na frase “As pessoas sofrem enormemente quando se **veem** agredidas em sua vida privada”, a ausência de acentuação na palavra destacada justifica-se pelo fato de, segundo as regras de acentuação gráfica:

- (A) Não se acentuar ditongos tônicos de palavras paroxítonas.
- (B) Não se acentuar hiatos seguidos da consoante *m*.
- (C) Não se acentuar a primeira vogal dos hiatos formados por *e e e*.
- (D) Não se acentuar ditongos subtônicos.
- (E) Não se acentuar a segunda vogal dos hiatos em palavras dissílabas.

QUESTÃO 09

A respeito das observações feitas a partir de um “mundo virtual”, o texto **não** permite afirmar que:

- (A) A possibilidade de não revelar identidades é um motivador para que pessoas sejam agredidas via redes sociais.
- (B) Prejuízos de todas as esferas podem ser colocados no mesmo patamar quando crimes virtuais ocorrem.
- (C) Não existe uma punição capaz de reverter o impacto causado por crimes na esfera virtual.
- (D) O mau uso dos avanços tecnológicos por parte de alguns é um fato corriqueiro na história da humanidade.
- (E) Relacionamentos amorosos se tornaram alvo de criminosos que buscam difamar alguém através da internet.

QUESTÃO 10

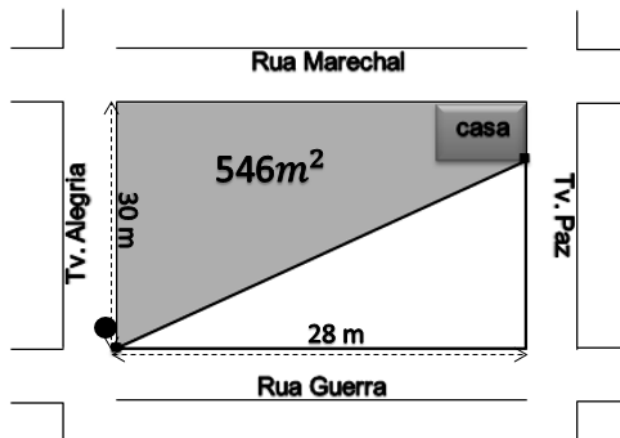
Semanticamente, a palavra **diligências**, vista no quarto parágrafo, admite mais de um significado e, portanto, pode possuir vários sentidos. Além do significado empregado no texto, qual outro poderia ser atribuído a tal palavra?

- (A) Percalços.
- (B) Clemências.
- (C) Cuidados.
- (D) Carruagens.
- (E) Divergências.

MATEMÁTICA

QUESTÃO 11

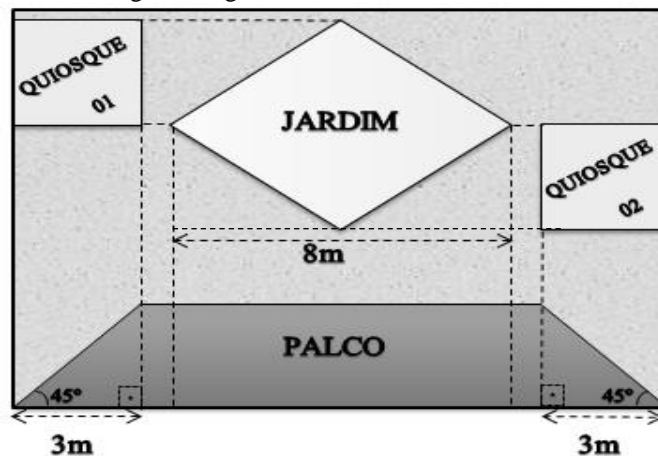
Sonia mora em uma casa localizada na Travessa Paz, esquina com a Rua Marechal. O sinal da internet ainda não chegou à sua rua, porém já está em uma rua próxima, na esquina da Rua Guerra com a Travessa Alegria. Sonia teve a ideia de passar um cabo de internet do local que possui sinal até um ponto em sua residência, como ilustrado a seguir. Qual deve ser o comprimento mínimo desse cabo, sabendo que a área pintada na figura mede $546m^2$?



- (A) 37m.
- (B) 40m.
- (C) 32m.
- (D) 35m.
- (E) 39m.

QUESTÃO 12

Observe a figura a seguir:



Supondo-se que este é um projeto da praça retangular, medindo $15m$ de largura e $10m$ de comprimento que um prefeito de uma cidade no interior quer construir. A praça terá um jardim cercado na forma de um losango, dois quiosques na forma de quadrados, um palco na forma de um trapézio e o restante do espaço será para a circulação das pessoas. Além das medidas exibidas na figura, sabe-se que o espaço entre o jardim no centro da praça e os quiosques ao lado é de $0,5m$. Quantos m^2 sobrarão para os visitantes circularem pela praça?

- (A) $88m^2$.
- (B) $63m^2$.
- (C) $58m^2$.
- (D) $72m^2$.
- (E) $81m^2$.

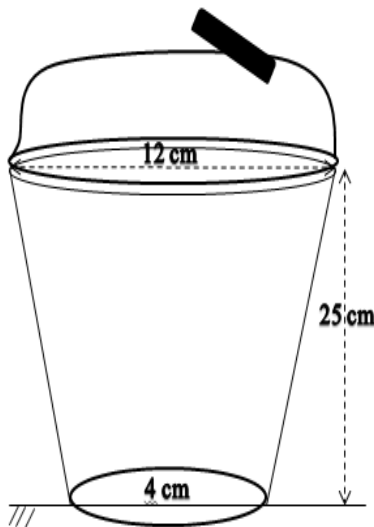
QUESTÃO 13

Joaquim deve escolher uma senha com 5 dígitos para concluir a abertura de sua conta no banco, sabe-se que todos os dígitos devem ser letras, independentemente de serem maiúsculas ou minúsculas e repetidas ou não.
Se ele escolher as letras da palavra **MAMAE**, quantos anagramas poderão ser formados que começam com a letra **M**?

- (A) 24.
- (B) 120.
- (C) 60.
- (D) 5.
- (E) 12.

QUESTÃO 14

Hoje em dia, com o intuito de cuidar mais da saúde muitas pessoas, passam a fazer exercícios físicos em academias (ambiente onde fazem musculação, dança, treinamento funcional, etc.). Nesses locais é comum vermos as pessoas com garrafinhas ou coqueteleiras, como a exibida na figura abaixo. Este tipo de objeto, entre outras funções, serve para os indivíduos ingerirem água na medida correta que desejam, pois, a maioria deles possuem medidas expressas ao longo do copo. Uma pessoa que deseja ingerir entre 5 e 6 litros de água por dia precisa tomar quantas coqueteleiras cheias de água como esta?



- (A) 3.
- (B) 5.
- (C) 4.
- (D) 6.
- (E) 7.

QUESTÃO 15

Um artista plástico resolveu fazer uma escultura de vidro com a base de madeira. A escultura tem um formato diferente, como apresentado na figura (I) abaixo. Desprezando a base de madeira e sabendo que o m^2 do vidro custa R\$ 25,00 (vinte e cinco reais), por quanto deve ser vendida a escultura para que o artista plástico tenha um lucro de 50%?

Dados: a figura é formada pelos pontos:
A (3;1), B (9;6), C (5;9), D (2;3), E (4;3).

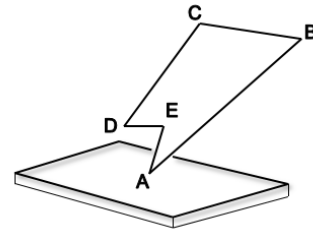


Figura (I)

- (A) R\$ 937,50.
- (B) R\$ 850,75.
- (C) R\$ 975,00.
- (D) R\$ 780,50.
- (E) R\$ 985,50.

NOÇÕES DE INFORMÁTICA

QUESTÃO 16

A planilha de cálculo do Excel foi desenvolvida para criar soluções que venham a contribuir com a tomada de decisão, fornecendo respostas rápidas e eficientes. Um dos seus recursos é a lista suspensa, que permite ao usuário inserir dados na planilha a partir de uma lista de dados predefinida. Quais das ferramentas abaixo deve ser usada para criar uma lista suspensa?

- (A) Preenchimento relâmpago.
- (B) Segmentação de dados.
- (C) Validação de dados.
- (D) Formatação condicional.
- (E) Consolidar.

QUESTÃO 17



Os navegadores possuem ferramentas que possibilitam ao usuário manipular os objetos dos sites acessados, a imagem acima mostra a página do CRF-PE sendo acessada pelo Google Chrome. O usuário, ao clicar com o botão direito sobre a logomarca do CRF-PE, abre um sub menu de opções. Qual a ação deste sub menu poderá ser executada?

- (A) Fazer a edição desta imagem no computador.
- (B) Procurar imagem no Google.
- (C) Definir como papel de parede.
- (D) Personalizar, alterando sua cor.
- (E) Enviar via e-mail para alguém.

QUESTÃO 18

Durante a guerra fria, o comando de defesa norte americano, com o intuito de manter as comunicações caso houvesse um ataque inimigo em suas comunicações convencionais, criou a rede de computadores ou internet. Com a popularização deste serviço, surgiram vários navegadores, facilitando a navegação pela grande rede. A imagem abaixo ilustra os principais navegadores.



Qual a alternativa corresponde respectivamente aos nomes dos navegadores?

- (A) Safari, Opera, Internet Explorer, Google Chrome, Mozilla.
- (B) Opera, Edge, Google Chrome, Mozilla, Safari.
- (C) Google Chrome, Internet Explorer, Safari, Mozilla, Opera.
- (D) Safari, Edge, Google Chrome, Mozilla, Opera.
- (E) Opera, Internet Explorer, Google Chrome, Mozilla, Safari.

QUESTÃO 19

O MS Word oferece ferramentas para o modo de exibição da página que estão na parte inferior direita da janela. Analisando a imagem abaixo, os modos de exibição podem ser, respectivamente:



- (A) Layout da Web, Normal, Modo de leitura.
- (B) Modo de Leitura, Layout de Impressão, Layout da Web.
- (C) Modo de Leitura, Normal, Layout da Web.
- (D) Normal, Layout de Impressão, Modo de leitura.
- (E) Layout da Web, Normal, Layout de Impressão.

QUESTÃO 20

O aplicativo Outlook de correio eletrônico por padrão faz a verificação de recebimento de mensagem a cada 30 minutos. Considerando a versão 2013, para fazer alterações, basta acessar a caixa de diálogo Grupos de Envio/Recebimento. Qual o conjunto de teclas de atalho que também aciona esta janela?

- (A) Ctrl+Alt+S
- (B) Ctrl+Alt+Tab
- (C) Ctrl+Shift+ESc
- (D) Shift+Alt+Tab
- (E) Ctrl+Alt+Del

LEGISLAÇÃO GERAL

QUESTÃO 21

“O desatendimento a qualquer das finalidades de um ato administrativo – geral ou específica – configura vício insanável, com a obrigatoria anulação do ato”.

Marcelo Alexandrino e Vicente Paulo, 2017, p. 540

Ao vício de finalidade do ato administrativo é dado o nome de:

- (A) Excesso de poder.
- (B) Usurpador de função.
- (C) Desvio de poder.
- (D) Função de fato.
- (E) Avocação.

QUESTÃO 22

A Resolução do Conselho Federal de Farmácia nº 577/2013 dispõe sobre a direção técnica ou responsabilidade técnica de empresas ou estabelecimentos que dispensam, comercializam, fornecem e distribuem produtos farmacêuticos, cosméticos e produtos para a saúde.

Consoante a Resolução do Conselho, analise as afirmações e marque o item **incorreto**:

- (A) Nos requerimentos para registro de empresas ou estabelecimentos, é dispensável a indicação do horário de funcionamento pelo representante legal.
- (B) A empresa ou estabelecimento que exerça como atividade principal ou subsidiária o comércio, venda, fornecimento, dispensação, distribuição de drogas e medicamentos deverá dispor, obrigatoriamente, de um farmacêutico diretor técnico ou farmacêutico responsável técnico.
- (C) A certidão de regularidade técnica concedida às empresas ou estabelecimentos poderá ser revista a qualquer tempo pelo CRF que a expediu.
- (D) A empresa ou estabelecimento de produtos para a saúde, saneantes, perfumes ou cosméticos, alimentos especiais, bem como aquelas que exerçam como atividade transporte, armazenamento, importação de drogas, medicamentos, insumos farmacêuticos e correlatos, dentre outros atinentes à profissão farmacêutica, poderão ter como diretor técnico ou responsável técnico o farmacêutico.
- (E) O farmacêutico que exerce a direção técnica ou responsabilidade técnica é o principal responsável pelo funcionamento da empresa ou estabelecimento de que trata esta resolução e, obrigatoriamente, terá sob sua responsabilidade a realização, supervisão e coordenação de todos os serviços técnico-científicos.

QUESTÃO 23

“A Carta Magna é um conjunto de prescrições em que se discrimina os órgãos do poder, definindo a competência desses, estabelecendo a forma de governo, proclamando os direitos individuais e sociais, e assegurando esses direitos num sistema definido, determinado, com clareza e precisão”.

Disponível em: <http://www.educacao.cc/cidada/o-que-e-a-constituicao-brasileira-e-para-que-serve-a-carta-magna/> Acesso em: 01 de abril de 2018

Em seu art. 200, a Constituição Federal elenca as competências do Sistema Único de Saúde. Dentre elas. Qual a alternativa **incorreta** sobre a competência do SUS?

- (A) Controlar e fiscalizar procedimentos, produtos e substâncias de interesse para a saúde e participar da produção de medicamentos, equipamentos, imunobiológicos, hemoderivados e outros insumos.
- (B) Executar as ações de vigilância sanitária e epidemiológica, salvo as de saúde do trabalhador.
- (C) Fiscalizar e inspecionar alimentos, compreendido o controle de seu teor nutricional, bem como bebidas e águas para consumo humano.
- (D) Participar do controle e fiscalização da produção, transporte, guarda e utilização de substâncias e produtos psicoativos, tóxicos e radioativos.
- (E) Colaborar na proteção do meio ambiente, nele compreendido o do trabalho.

QUESTÃO 24

De acordo com a Lei nº 8.078/90 (Código de Defesa do Consumidor) e das relações jurídicas nela previstas, analise as assertivas abaixo e marque a alternativa em desacordo com a legislação vigente:

- (A) O comerciante é responsável pela reparação aos danos quando o fabricante, o construtor, o produtor ou o importador não puderem ser identificados.
- (B) As vítimas do evento equiparam-se aos consumidores.
- (C) Em caso de o produto possuir vício e não sendo o vício sanado no prazo máximo de trinta dias, pode o consumidor exigir o abatimento proporcional do preço.
- (D) O direito de reclamar pelos vícios aparentes ou de fácil constatação caduca em trinta dias, tratando-se de fornecimento de serviço e de produtos não duráveis, e em sessenta dias, tratando-se de fornecimento de serviço e de produtos duráveis.
- (E) A prescrição quanto a pretensão à reparação pelos danos causados por fato do produto ou do serviço é de cinco anos, iniciando-se a contagem do prazo a partir do conhecimento do dano e de sua autoria.

QUESTÃO 25

A Lei nº 12.395/2010 trata da Política Nacional de Resíduos Sólidos e, em seu art. 7º, elenca vários objetivos.

Dentre eles, qual o item que está em desacordo com os objetivos da Lei?

- (A) Proteção da saúde pública e da qualidade ambiental.
- (B) Estímulo à adoção de padrões sustentáveis de produção e consumo de bens e serviços.
- (C) Redução do volume e da periculosidade dos resíduos perigosos.
- (D) Gestão integrada de resíduos sólidos.
- (E) Incentivo ao desenvolvimento de sistemas de gestão ambiental e empresarial voltados para a melhoria dos processos produtivos e ao reaproveitamento dos resíduos sólidos, exceto a recuperação e o aproveitamento energético.

CONHECIMENTOS ESPECÍFICOS

QUESTÃO 26

A caracterização de Departamentalização por produtos ou serviços abrange a diferenciação e o agrupamento de atividades de acordo com o produto fabricado ou serviço realizado. Qual alternativa contempla uma vantagem na aplicação deste modelo?

- (A) Quando existe a necessidade de atividades especializadas e que exijam um acompanhamento mais intenso, agrupa os especialistas sob uma única chefia comum.
- (B) Dispõe os executivos e todos os participantes da organização para a tarefa de satisfazer as necessidades e os requisitos dos clientes.
- (C) Fixa a responsabilidade de centro de custos e resultados de forma regionalizada.
- (D) Facilita a inovação, já que a inovação requer cooperação e comunicação de vários grupos, buscando estratégia para o crescimento e abandonando a departamentalização funcional.
- (E) O planejamento da instituição pode acompanhar adequadamente as variações de condições e características da região.

QUESTÃO 27

A estrutura organizacional pode ser definida também pela soma total das formas em que ela divide o trabalho em tarefas distintas e alcança a coordenação entre elas. Temos um conceito que aponta cinco elementos básicos da estrutura para explicar como as organizações coordenam seu trabalho. Um destes elementos é o **Ajustamento mútuo**. Em que ele se configura?

- (A) Permite a coordenação ter um indivíduo com responsabilidade pelo trabalho de outros.
- (B) Na coordenação do trabalho pelo processo simples de comunicação informal.
- (C) As saídas são padronizadas quando os resultados do trabalho, por exemplo, as dimensões do produto ou desempenho, são especificadas.
- (D) O processo é padronizado quando o conteúdo do mesmo é especificado, ou programado.
- (E) As habilidades são padronizadas quando um tipo de treinamento requerido para executar um trabalho é especificado.

QUESTÃO 28

A administração de recursos humanos é constituída de um conjunto articulado por determinados processos, supondo que os resultados desejados pela organização podem ser obtidos por meio de uma ação voluntária e programada. Como podemos melhor definir este conjunto de processos?

- (A) Gestão de Pessoas.
- (B) Desenvolvimento de Pessoas.
- (C) Plano de Capacitação de Pessoas.
- (D) Formação Continuada de Pessoas.
- (E) Gestão de Processos.

QUESTÃO 29

Há uma variedade de métodos para avaliar o desempenho humano. Muitas organizações constroem os seus próprios métodos de avaliação, mas temos os métodos tradicionais, sempre utilizados. Qual a alternativa que refere um destes métodos?

- (A) Níveis mensuráveis.
- (B) Escala gráfica.
- (C) Escolha flexível.
- (D) Lista de escolhas.
- (E) Pesquisa laboral.

QUESTÃO 30

No final do século XIX, o movimento da administração científica foi marcado pela realização de diversos estudos mediante a improvisação e o empirismo vigente. Qual foi o principal objetivo desse movimento?

- (A) Estabelecer planos de melhorias das práticas laborais e gerenciais.
- (B) Proporcionar fundamentação científica para a padronização das atividades administrativas.
- (C) Reorganizar os processos de trabalho com base em pesquisa da necessidade do mercado.
- (D) Subsidiar a criação de leis trabalhista, já que as leis existentes não atendiam a necessidade da sociedade.
- (E) Promover a motivação e o senso de pertencimento junto aos colaboradores.

QUESTÃO 31

O estágio é a prática profissional que realiza um estudante para pôr em prática os seus conhecimentos e as suas competências. As pessoas jurídicas de direito privado e os órgãos da administração pública podem oferecer estágio. No que diz respeito a Lei Nº 11.788/08, qual a resposta que reflete o que determina um artigo da parte concedente dessa Lei?

- (A) O funcionário que acompanha o estagiário não necessita ter formação na área do curso do estagiário.
- (B) Cada supervisor de estágio poderá acompanhar até 10 estagiários.
- (C) O processo de estágio se limita na aprendizagem profissional.
- (D) No desligamento do estagiário, será entregue somente as frequências do estagiário.
- (E) O relatório de atividades deverá ficar no local do estágio.

QUESTÃO 32

As organizações estão exigindo que os perfis de seus funcionários tenham características de um líder, que eles sigam alguns princípios básicos de liderança. Qual alternativa exemplifica um destes princípios básicos?

- (A) Garantir que o grupo tenha a condução da avaliação de seus recursos humanos, financeiros e tecnológicos.
- (B) Colocar sobre a responsabilidade da equipe a manutenção da comunicação.
- (C) Responsabilizar a equipe quanto a criação do sentido e da razão da existência da equipe.
- (D) Disponibilizar todo o tempo que a equipe precisar para analisar os problemas.
- (E) Dar autonomia para que, em conjunto, as decisões sejam implementadas.

QUESTÃO 33

Os tipos de equipes são referenciados na literatura especializada das mais diversas formas. Apresentam-se dois enfoques para classificação das equipes, um deles refere-se ao tempo de duração. Quais são os tipos de equipe, considerando -se o enfoque "tempo de duração"?

- (A) Equipes intermitentes e as equipes intercalares.
- (B) Equipes anuais e equipes temporárias.
- (C) Equipes permanentes e as equipes temporárias.
- (D) Equipes intermitentes e as equipes mensais.
- (E) Equipes permanentes e as equipes intercalares.

QUESTÃO 34

Até recentemente, a relação entre pessoas e organizações era considerada antagônica e conflitante; a empresa, visando lucro, máxima aplicação de recursos físicos e financeiros, produtividade etc., e as pessoas visando bons salários, benefícios, lazer, segurança no trabalho e no emprego etc. Geralmente, a relação era baseada no "ganha-perde". Atualmente, já se preconiza a relação do "ganha-ganha". Quais os requisitos para se aplicar esta solução?

- (A) Disponibilização, envolvimento e assertividade.
- (B) Comunicação, envolvimento e resiliência.
- (C) Negociação, participação e sinergia de esforços.
- (D) Avaliação, mensuração e resiliência.
- (E) Disponibilização, participação e assertividade.

QUESTÃO 35

As funções de classificação e avaliação são essenciais para a gestão dos documentos, pois permitem que as informações sejam organizadas. Dentre os objetivos e benefícios da classificação, qual resposta está **correta**?

- (A) Reestruturação de trâmites.
- (B) Visibilidade às funções, subfunções e atividades do organismo produtor.
- (C) Revisão de códigos numéricos.
- (D) Mudança do contexto original de produção de documentos.
- (E) Fornecer subsídios para a exclusão dos documentos.

QUESTÃO 36

A maioria dos executivos concorda que a atuação de equipes é fundamental para o alcance e manutenção de um alto desempenho organizacional. Para que isso ocorra, em variadas situações, as equipes desempenham melhor suas tarefas do que as pessoas individualmente. Que condições podem levar ao alto desempenho nessas equipes?

- (A) Multiplicidade de habilidades, julgamentos e experiências.
- (B) Diferenciação nas faixas etárias, prospecções e análises.
- (C) Variações nas decisões, discussões e acordos.
- (D) Relações consolidadas, considerações e permissões.
- (E) Parametrizações no trabalho, envolvimento e participação.

QUESTÃO 37

Existem vários modelos para identificar fatores que determinam a Qualidade de Vida no Trabalho nas organizações. Entre eles temos um modelo de caráter tanto quantitativo quanto qualitativo, que difunde a dimensão: Compensação Justa e Adequada. Que indicador podemos utilizar quanto a avaliação deste critério?

- (A) Perceptivas de avanço salarial.
- (B) Segurança do trabalho.
- (C) Crescimento pessoal.
- (D) Possibilidade de Carreira.
- (E) Equidade interna e externa.

QUESTÃO 38

O clima organizacional é um fator altamente importante para as corporações ele influencia não somente no comportamento dos colaboradores, mas também na produtividade da empresa, visto que as organizações são geridas por pessoas. Quanto ao Clima Organizacional, que aspectos podem ser considerados?

- (A) O Clima Organizacional constitui a relação entre o meio interno e externo de uma organização, a atmosfera psicológica e característica que existe em cada organização.
- (B) O Clima Organizacional é o ambiente humano dentro do qual as pessoas de uma organização executam seu trabalho.
- (C) O Clima pode se referir ao ambiente no entorno de um departamento, de uma fábrica ou de uma empresa inteira.
- (D) O Clima não pode ser tocado ou visualizado, mas pode ser identificado por meio de processos de avaliação sociofuncional.
- (E) O Clima Organizacional caracteriza-se pela natureza da relação pessoa-pessoa e pela relação subordinado-subordinado.

QUESTÃO 39

No dia a dia uma organização precisa lidar com clientes, funcionários, parceiros, fornecedores, órgãos governamentais, etc. Nessa relação, muitas empresas, por exemplo, enfrentam situações peculiares no atendimento com pessoas onde ela atua. Qual é uma das formas mais eficientes de descobrir o que o cliente realmente deseja?

- (A) Disponibilizar o questionário de satisfação.
- (B) Sempre falar com a chefia imediata.
- (C) Fazer com que ele mesmo descreva suas necessidades.
- (D) Solicite que ele fique tranquilo.
- (E) Oferecer o formulário de sugestões.

QUESTÃO 40

As abordagens tradicionais tratam a Arquivologia como um campo que tem por objetivo o conhecimento dos arquivos e das teorias, métodos e técnicas a serem observados na sua constituição, organização, desenvolvimento e utilização. Quais as principais características quanto a natureza dos arquivos?

- (A) Orgânica, jurídica e probatória.
- (B) Descontinua, presumível e acumulativa.
- (C) Relativa, evidente e ratificadora.
- (D) Ratificadora, produtora e comprobatória.
- (E) Acumulativa, relativa e produtora.

QUESTÃO 41

Podemos dizer que o Desenvolvimento Organizacional surgiu de uma série de processos a partir do ano de 1962 aqui no Brasil, e para facilitar todo este desenvolvimento, bem como os crescimentos de todas as organizações, sendo o DO uma estratégia educacional que visa promover determinadas mudanças. Que mudanças são estas?

- (A) De crenças, atitudes, valores e estrutura organizacional.
- (B) Dos processos de trabalho e do organograma da instituição.
- (C) Nos fluxogramas de processo de trabalho e cadeia de comando.
- (D) No perfil gerencial dos colaboradores.
- (E) Na cultura de liderança e nas alçadas decisórias.

QUESTÃO 42

Podemos entender a estruturação na organização como um processo de desenho; ela é formada por elementos denominados de parâmetros de desenho. Estes elementos influenciam a divisão do trabalho e os mecanismos de coordenação desta divisão de trabalho e são dispostos e combinados. Quais são três destes elementos?

- (A) Formalização do comportamento, Agrupamento das unidades e Dispositivos de ligação.
- (B) Especialização do controle, Centralização vertical e Centralização horizontal.
- (C) Treinamento e capacitação, Revisão das unidades, Definição das unidades.
- (D) Categorização das unidades, natureza das unidades e descentralização das unidades.
- (E) Sistema de planejamento, Definição de parâmetros de controle e Homologação do processo de controle.

QUESTÃO 43

Em virtude de uma conjuntura corporativa exigente e dinâmica, cada vez mais as organizações buscam atitudes que possam ser tomadas a fim de instaurar e manter o constante desenvolvimento de pessoas. O processo de Desenvolvimento de Pessoas apresenta diversas características; qual das alternativas referencia uma delas?

- (A) É um conjunto de experiências não necessariamente relacionadas com o cargo atual, mas que proporcionam oportunidades para desenvolvimento e crescimento profissional.
- (B) É preciso considerar a quantidade de pessoas que participarão dos processos de desenvolvimento, o tempo necessário e as condições de trabalho.
- (C) Envolve a participação apenas dos colaboradores nos processos de desenvolvimento que não ocupam cargo de chefia.
- (D) Preconiza o arranjo de alinhamento das funções entre todos os setores para mapeamento das necessidades de desenvolvimento.
- (E) O desenvolvimento de pessoas não é indicado sua aplicação em organizações que tenham um quadro funcional com menos de cem colaboradores.

QUESTÃO 44

A avaliação 360° possibilita informações preciosas a respeito do avaliado, entendendo que estas informações irão englobar todos os aspectos desse colaborador no exercício de suas atividades. Na sua aplicação, qual a predominância do seu foco?

- (A) Sistemática e categórica.
- (B) Técnica e objetiva.
- (C) Gerencial e comportamental.
- (D) Metódica e analítica.
- (E) Impessoal e resolutiva.

QUESTÃO 45

O atendimento ao público é referenciado de diversas formas e, na maioria das vezes, com predicativos que sinalizam uma porta para o sucesso, uma marca, uma característica pessoal e, quase sempre, uma chance de fazer melhor. Certos aspectos característicos do atendimento ao cliente podem ser considerados como indispensáveis para quem atende pessoas. Que aspectos são esses?

- (A) Comunicação escrita, proatividade e amabilidades.
- (B) Bom senso, parcialidade e empatia.
- (C) Tratamento especial, subjetividade e disciplina.
- (D) Resiliência, comunicação corporal e empatia.
- (E) Praticidade, imparcialidade e objetividade.

QUESTÃO 46

A Qualidade de Vida no Trabalho é fundamental para a organização manter a satisfação de seus funcionários e a ética profissional da empresa. Considerando que as fundações da QVT são refletidas em destaques da excelência gerencial, qual resposta melhor se reporta a estes destaques?

- (A) Observação, entendimento e decisão.
- (B) Participação, confiança e poder de reação.
- (C) Avaliação, consideração e determinação.
- (D) Mensuração, análise e resultado.
- (E) Cooperação, autonomia e anuência.

QUESTÃO 47

O sistema de Recursos Humanos é organicamente composto por um conjunto de subsistemas, e estes correspondem individualmente por cada uma das funções do sistema de RH. Qual das questões descreve um subsistema de RH?

- (A) Processos de pagamentos.
- (B) Setor de Admissão e Demissão.
- (C) Formação Continuada.
- (D) Aplicação de RH.
- (E) Processo de Integração.

QUESTÃO 48

Boa parte das empresas brasileiras ainda aplica o sistema de remuneração funcional, ou seja, um modelo baseado nas descrições de atividades e responsabilidades dos cargos existentes em uma organização. O plano de Remuneração por Habilidades pode ser dividido em duas formas. Que formas são estas?

- (A) Plano de Cargos e Salários e Progressão funcional.
- (B) Plano de Capacitação e Plano baseado no conhecimento.
- (C) Plano baseado no Conhecimento e Plano de Gratificações.
- (D) Plano baseado em multi-habilidades e Plano baseado no conhecimento.
- (E) Plano de Gratificações e Plano baseado em multi-habilidades.

QUESTÃO 49

Desenvolver as competências da organização e das pessoas é um caminho para se vencer todos esses desafios e adequar as organizações aos novos paradigmas mundiais. Dentre as diversas vantagens da gestão por competência, qual das alternativas refere uma delas?

- (A) A possibilidade de se definir perfis profissionais que favorecerão a produtividade.
- (B) A estabilização do processo de gestão do conhecimento.
- (C) A identificação dos pontos fortes e fracos da organização e suas necessidades.
- (D) A concepção de um plano de carreiras.
- (E) A ratificação do processo de integração com base no clima organizacional.

QUESTÃO 50

Os modelos de Desenvolvimento Organizacional consideram a organização como um sistema social que interage entre si. O desenvolvimento organizacional de uma organização deve estar sustentado na análise de determinados fatores. Que fatores podem ser estes?

- (A) Análise do mercado, dados organizacionais, relações de trabalho e políticas externas.
- (B) Interação de interesses, saúde organizacional, momento organizacional e análise e o gerenciamento das mudanças.
- (C) Plano de Cargos, Plano de Desenvolvimento Institucional, Plano Estratégico e Plano Tático e Operacional.
- (D) Missão, Visão, Objetivos e Valores da Organização.
- (E) Fluxograma de processos administrativos, Normativos e Legislação.

QUESTÃO 51

O processo evolutivo dos recursos humanos das organizações passou por fases distintas. Entre essas fases, temos a que implantou no Brasil o modelo americano de gestão de pessoal e alavancou a função do RH ao status de gerência. Foi nessa fase que a área de RH passou a operacionalizar serviços como os de treinamento, recrutamento e seleção, cargos e salários, higiene e segurança no trabalho, benefícios e outros. Que fase foi esta?

- (A) Contábil.
- (B) Legal.
- (C) Tecnista.
- (D) Administrativa.
- (E) Estratégica.

QUESTÃO 52

Comunicar é um campo de conhecimento acadêmico que estuda os processos de *comunicação* humana. A comunicação organizacional, termo predominante no meio acadêmico, é também chamada de “comunicação institucional. Qual a alternativa que aparenta uma definição da comunicação no meio organizacional?

- (A) É o conjunto de canais tecnológicos de comunicação entre os colaboradores e os diversos setores e os seus vários níveis de hierarquia, visando o desenvolvimento do processo de trabalho.
- (B) São as diversas redes de relacionamentos que se estabelece entre os colaboradores.
- (C) São todos os meios de informações utilizados para estabelecer o fluxo de decisão mediante os diversos setores da organização.
- (D) É o conjunto integrado de ações, estratégias, planos, políticas e produtos planejados e desenvolvidos por uma organização para estabelecer a relação permanente e sistemática com todos os seus públicos de interesse.
- (E) É o estabelecimento de diversos meios tecnológicos para garantir a divulgação do conhecimento que se estabelece nas rotinas de trabalho das organizações.

QUESTÃO 53

No processo de desenvolvimento de pessoas, no quesito treinamento, não há rigor de classificação dos métodos. Relacionado a um determinado conceito, encontramos uma classificação que referencia três categorias metodológicas. Qual a alternativa melhor representa uma destas categorias metodológicas de treinamento?

- (A) Impressos, audiovisual e material online.
- (B) No local de trabalho, semipresencial e à distância.
- (C) Fora do trabalho, em casa e no trabalho.
- (D) Individual, em grupo, à distância.
- (E) Leituras, instrução programada e treinamento de classe.

QUESTÃO 54

O planejamento é a definição de um futuro desejado e de escolher os meios mais eficazes de alcançá-lo. Pode ser conceituado como um processo, considerando diversas dimensões. A partir deste conceito, que dimensões podem ser consideradas?

- (A) Viabilidades de planejamento.
- (B) Componentes dos resultados.
- (C) Tempo do planejamento.
- (D) Localidade do planejamento.
- (E) Dificuldades de planejamento.

QUESTÃO 55

Os tipos de lideranças articulam-se em meio à combinação de distintos tipos de influência. Entre eles, temos um que no sentido da influência preconiza: “relação de influência determinada pelas características pessoais de quem participa de um sistema social e que é reconhecida e aceita pelos demais membros”. A que tipo liderança se relaciona esse poder de influência?

- (A) Liderança formal e legítima.
- (B) Liderança formal e ilegítima.
- (C) Liderança informal e legítima.
- (D) Liderança informal e ilegítima.
- (E) Liderança formal e provisória.

QUESTÃO 56

Avaliar o desempenho das pessoas no trabalho proporciona conhecer a dinâmica comportamental própria de cada um, o trabalho realizado e o ambiente organizacional em que as ações ocorrem. A ficha de avaliação de desempenho deve ser elaborada de forma a contemplar determinados critérios de qualidade. Qual destes critérios relacionados pode ser considerado?

- (A) Subjetividade.
- (B) Relatividade.
- (C) Autenticidade.
- (D) Sensibilidade.
- (E) Comicidade.

QUESTÃO 57

O sucesso do administrador depende mais do seu desempenho e da maneira como lida com pessoas e situações do que de seus traços particulares de personalidade. A partir desta consideração, qual a questão que descreve algumas das habilidades importantes para o bom desempenho de um administrador?

- (A) Técnica, humanas e conceituais.
- (B) Organização, planejamento e de direção.
- (C) Captação, unificador e congregador.
- (D) Apaziguador, catalisador e analítico.
- (E) Observação, sistemático e visão de futuro.

QUESTÃO 58

A eficácia gerencial deve ser avaliada em termos de produto em vez de insumo, ou seja, mais por aquilo que o administrador alcança em resultados do que por aquilo que ele faz. A eficácia administrativa não é um aspecto de personalidade do administrador, mas é função da correta manipulação da situação. Em relação ao gerente eficiente, qual a resposta que exemplifica um dos seus comportamentos?

- (A) Obtém resultados.
- (B) Resolve os problemas.
- (C) Produz alternativas criativas.
- (D) Aumenta lucros.
- (E) Otimiza a utilização de recursos.

QUESTÃO 59

No processo de Avaliação de Desempenho é necessário entender como as pessoas procedem perante o fato de terem de emitir parecer sobre as outras, é preciso que os avaliadores estejam atentos sobre como proceder com seus julgamentos. Quais “vícios da avaliação” podem incorrer que prejudicariam esse processo?

- (A) Unilateralidade e Efeito Halo.
- (B) Inversão de papéis e subjetividade.
- (C) Valorização da avaliação e discrepâncias.
- (D) Tendência central e negações primárias.
- (E) Falta de técnica e imparcialidade.

QUESTÃO 60

O planejamento estratégico consiste no estabelecimento de planos gerais que moldam o destino da organização. Que outras características determinam o planejamento estratégico?

- (A) Apresenta um horizonte de curto prazo.
- (B) A abrangência é setorial.
- (C) Foco no presente.
- (D) Deve ser trabalhado em questões específicas e temporais.
- (E) Ajuda a inventar o futuro.