



UNIVERSIDADE ESTADUAL DE SANTA CRUZ
VESTIBULAR EAD 2017



CADERNO DE QUESTÕES

LETRAS VERNÁCULAS

NÚMERO DE INSCRIÇÃO:

NOME DO CANDIDATO: _____

LEIA COM ATENÇÃO AS INSTRUÇÕES ABAIXO

1. Este **CADERNO DE QUESTÕES** contém **45 QUESTÕES** objetivas, de múltipla escolha correspondentes ao curso inscrito do candidato, e **01 TEMA** como proposta de Redação.
2. Cada questão objetiva de múltipla escolha apresenta **CINCO** alternativas identificadas com as letras **A, B, C, D e E** sendo apenas uma correta.
3. Confira se o seu **CADERNO DE QUESTÕES** contém a quantidade de questões descritas no item 1 e se o **curso** para o qual você foi inscrito está correto. Caso esteja incompleto ou apresente qualquer defeito comunique imediatamente ao fiscal de sala para que seja realizada a substituição.
4. Observe, na **FOLHA DE RESPOSTA DA REDAÇÃO** e no **CARTÃO RESPOSTA**, se seus dados estão registrados corretamente. Caso haja alguma divergência, comunique ao fiscal de sala.
5. Após conferência, assine seu nome no espaço próprio na **FOLHA DE RESPOSTA DA REDAÇÃO**, no **CARTÃO RESPOSTA** e no **CADERNO DE QUESTÕES**.
6. Material a ser utilizado pelo candidato: caneta esferográfica de tinta azul ou preta, lápis preto, borracha e apontador;
7. **OBRIGATORIAMENTE** a **FOLHA DE RESPOSTA DA REDAÇÃO** e o **CARTÃO RESPOSTA** deverão ser preenchidos com caneta esferográfica de tinta azul ou preta.
8. **Não é permitida**, durante a realização de provas, a utilização de Mp3 e similares, smartphone, máquina de calcular, relógios digitais, agenda eletrônica, telefone celular ou qualquer dispositivo eletrônico, bem como uso de óculos escuros, bonés ou qualquer objeto que cubra os cabelos e orelhas.
9. O candidato só poderá ausentar-se do local de prova depois de transcorrido o tempo de **1h30min (uma hora e trinta minutos)** do início da prova, mediante a entrega obrigatória da sua **FOLHA DE RESPOSTA DA REDAÇÃO**, do **CARTÃO RESPOSTA**.
10. O tempo disponível para a prova é de **04h30min (quatro horas e trinta minutos)**, incluindo o tempo para preenchimento da **FOLHA DE RESPOSTA DA REDAÇÃO** e do **CARTÃO RESPOSTA**.
11. O candidato somente poderá levar o Caderno de Questões, após decorrido no mínimo, 3 (três) horas do início da aplicação das provas.
12. Para assegurar a segurança do Concurso Vestibular, a UESC se reserva ao direito de:
 - a. Eliminar do Concurso Vestibular, não matricular ou cancelar a matrícula, a qualquer momento, se identificar procedimentos fraudulentos adotados pelo candidato.
 - b. Excluir do Concurso Vestibular o candidato que for flagrado usando qualquer equipamento eletrônico no local de realização das provas.
13. Os dois últimos candidatos, ao terminar a prova, só poderão sair juntos.

BOA PROVA!

REDAÇÃO

Para a Redação, o candidato deverá elaborar um texto dissertativo-argumentativo com extensão mínima de 20 linhas e máxima de 30, com o tema proposto abaixo.

O candidato, na elaboração do texto, poderá usar a área de Rascunho e após isto, deverá transcreve-lo para a **FOLHA DE RESPOSTA DA REDAÇÃO**, único documento válido para a correção.

Será anulada a Redação que: se afastar do tema proposto, for escrita a lápis, for apresentada sob a forma de verso ou que estiver assinada fora do campo próprio, bem como não será considerado o texto, ou parte dele, que tratar se assunto estranho ao tema proposto.

Para a correção da Redação, observar-se-ão os critérios seguintes:

| | |
|---------------------|--|
| Estrutura da língua | Será exigido o uso da variante culta, em linguagem adequada e atual, considerando-se os aspectos básicos de acentuação, ortografia, propriedade vocabular, concordância, regência e colocação. |
| Estrutura do texto | Há de se exigir o uso do parágrafo, estruturação de períodos e orações, exposição das ideias ao longo do texto e a devida pontuação na observância dos elementos de coesão do texto. |
| Tratamento do tema | A coerência textual será observada a partir dos elementos de clareza, informações gerais e específicas, encadeamento de ideias e conclusão plausível |

Caro candidato,

Estamos lhe apresentando uma proposta de Redação em que você produza um texto dissertativo-argumentativo sobre o tema destacado e com base na coletânea de textos apresentada.

TEMA: A CRIATIVIDADE E O TALENTO COMO MARCAS DO PROFISSIONAL DO FUTURO

TEXTO I

Todas as profissões têm seus uniformes, suas belas imagens, sua estética, por isso, nos apaixonamos e compramos o bilhete de ida... Mas a profissão não é isso. Por fora bela viola, por dentro pão bolorento...

Uma amiga me contou, feliz, que uma parenta havia passado no vestibular de engenharia. “Que engenharia?”, perguntei. “civil”, ela respondeu. “Por que esta escolha? – Insisti. “É que ela gosta de matemática”. Pensei então na bela imagem do engenheiro – régua de cálculo, compasso e prumo nas mãos, em busca de apoio onde a alavanca levantaria o mundo! “Se ela ama tanto matemática talvez tivesse feito melhor escolha estudando matemática. Engenheiro, hoje, mexe pouco com matemática. Tudo já está definido em programas de computador. O dia a dia da maioria dos engenheiros é tomar conta de peão em canteiro de obra...

Rubem Alves.

TEXTO II

O profissional do futuro tem que buscar o talento incessantemente. Esse foi o recado que o consultor americano Tom Peters, considerado guru dos executivos, deixou em sua palestra “Reinventando as regras para transformar o ambiente de trabalho [...] De acordo com Peters, o trabalho burocrático desaparecerá dentro dos próximos anos. No departamento pessoal, por exemplo, todas as tarefas serão realizadas via web, e tudo o que tiver um pouco mais de importância será terceirizado.

Gazeta do Povo. Curitiba, 20 jun.2001.

TEXTO III

As armas contra o monstro

O *teen* está mais preocupado com a escolha profissional que com o vestibular em si.

Descubra sua profissão fazendo o teste vocacional - Testes vocacionais não fazem milagres, não têm poder de apontar uma única profissão a ser seguida - mas são um bom norte acerca de aptidões e interesses. Fazendo perguntas, muitas vezes de aparência tola, os testes conseguem colher pistas das impressões de uma pessoa sobre um campo profissional.

Disponível em: http://origin.veja.abril.com.br/especiais/jovens/p_064.html Acesso em 29/05/2017

LÍNGUA PORTUGUESA

Texto para as questões de 01 a 10

A Cara Vida Moderna

Meu primeiro celular parecia um tijolo. Difícil de carregar. Pior ainda, de funcionar. A linha vivia com sinal de ocupado. Mesmo assim era um luxo! Lembro quando liguei pela primeira vez para minha amiga Vera:

— Estou em Brasília, no meu celular — contei.

— Também quero um! — ela gritou, entusiasmada.

De novidade, tornou-se essencial. Agora esses aparelhos são mínimos, fotografam, tocam músicas e acessam a internet. Viver sem um é estar desconectado. No fim do mês vem a conta. Sempre me assusto! As operadoras oferecem pacotes. E de pacote em pacote às vezes eu me sinto embrulhado! Compro por puro entusiasmo uma série de serviços que não uso depois! Um amigo meu tem três celulares. Durante um jantar, falava em todos ao mesmo tempo, enquanto eu tentava conversar. Imagino a conta!

A cada dia inventam algo que imediatamente se torna indispensável. Impossível encontrar um adolescente que não sinta necessidade de um laptop. Se não tem, voa para uma lan house. A internet ficou tão importante quanto as calças que estou vestindo. O laptop de um jovem ator quebrou às vésperas de ele sair em turnê pelo país com um espetáculo. Está desesperado.

— Vou perder meu contato com o mundo!

É verdade! E-mails, redes de relacionamento e blogs são vitais para boa parte das pessoas. Tudo isso custa: o orçamento cresce em eletricidade, conexões de banda larga e equipamentos — os avanços são rápidos, é preciso renovar sempre. Falando em avanços: um amigo formou uma excelente coleção de clássicos de cinema em vídeo. Jogou fora e iniciou outra ao surgir o DVD. Agora veio o Blu-ray. O coitado quase explodiu de tão estressado! Mas é impossível permanecer com o equipamento antigo. Em pouco tempo some das lojas. Toca comprar tudo novo!

A TV por assinatura tornou-se um sonho de consumo. E os televisores em si? Todo dia fico sabendo de uma tela maior, mais fina e com melhor imagem. Sem falar nos eletrodomésticos, mais e mais sofisticados. Quando comprei o meu primeiro freezer, há muito tempo, um amigo riu:

— Para que uma coisa dessas?

Hoje ninguém dispensa um freezer. Qualquer item da vida pode se sofisticar: faz-se café expresso em casa, sorvete, iogurte e até pão. Ninguém tem tudo, é fato. Mas todo mundo tenta ter algum novo e fantástico produto!

Passada a garantia, é difícil consertar qualquer aparelho. O preço raramente compensa. E logo quebra de novo, mesmo porque muitos técnicos de antigamente perderam o pé nos digitais!

Viver ficou muito mais caro. Antes eu parava o carro na rua, agora é Zona Azul ou estacionamento particular; os cinemas aumentaram o valor dos ingressos porque investem em tecnologia; cabeleireiros sofisticaram os produtos; banho em cachorro é melhor no pet shop; é essencial um cartão de crédito, mas vem a anuidade. Além de um bom plano de saúde, é ideal também um de aposentadoria. Tenho certeza: daqui a pouco descobrirei algo absolutamente essencial de cuja existência até agora não tinha o menor conhecimento!

Mas os salários não subiram na mesma proporção. No passado era mais fácil cortar gastos. Agora, não. Muitas despesas não podem mais sair do orçamento. Contatos profissionais, bancários e muitos serviços públicos acontecem através de celulares e da internet. Já conheci gente com falta de dinheiro para comer, mas sem poder abdicar do celular!

Disponível em: <http://veja.sp.abril.com.br/cidades/a-cara-vida-moderna/>. Acesso em 29/05/2017.

QUESTÃO 01

O texto acima aborda um tema bastante atual que é:

- (A) A grande durabilidade dos novos aparelhos eletrônicos oferecidos no mercado mesmo após perderem a garantia.
- (B) O desaparecimento das pessoas de baixa renda em relação às redes sociais.
- (C) A presença da tecnologia na vida das pessoas hodiernas.
- (D) O consumo atual das pessoas por equipamentos sofisticados é favorecido pelo baixo custo que está agregado às tarifas elétricas, conexão de banda larga e equipamentos.
- (E) O hábito de gastos extemporâneos do consumidor na sociedade atual.

QUESTÃO 02

Assinale a passagem do texto que está em sentido figurado:

- (A) “Estou em Brasília”
- (B) “E de pacote em pacote às vezes me sinto embrulhado!”
- (C) “Um amigo meu tem três celulares”
- (D) “Quando comprei o meu primeiro freezer”
- (E) “Antes eu parava o carro na rua”

QUESTÃO 03

Considerando o excerto “O **coitado** quase explodiu de tão estressado” a palavra em destaque constitui um caso de derivação:

- (A) Prefixal
- (B) Sufixal
- (C) Regressiva
- (D) Imprópria
- (E) Parassintética

QUESTÃO 04

Em “E-mails, redes de relacionamento e blogs são vitais para boa parte das pessoas”, a vírgula destacada foi empregada para:

- (A) Isolar um aposto.
- (B) Separar orações coordenadas.
- (C) Intercalar um vocativo.
- (D) Isolar um adjunto adverbial de instrumento.
- (E) Separar termos com a mesma função sintática.

QUESTÃO 05

Em “Meu primeiro celular parecia um tijolo. **Difícil** de carregar”, a mesma regra de acentuação da palavra destacada está presente em:

- (A) mínimos
- (B) mês
- (C) às vezes
- (D) ninguém
- (E) fácil

QUESTÃO 06

Assinale o fragmento que se encontra na voz passiva:

- (A) “A cada dia inventam algo”
- (B) “Vou perder meu contato com o mundo”
- (C) “um amigo formou uma excelente coleção de clássicos”
- (D) “faz-se café expresso em casa”
- (E) “Já conheci gente com falta de dinheiro”

QUESTÃO 07

Assinale o fragmento que apresenta a estrutura frasal em ordem indireta:

- (A) “No fim do mês vem a conta”
- (B) “Imagino a conta”
- (C) “Ninguém tem tudo”
- (D) “cabeleiros sofisticaram os produtos”
- (E) “Contatos profissionais, bancários e muitos serviços públicos acontecem”

QUESTÃO 08

Observando-se o excerto “Meu primeiro celular **parecia** um tijolo” a mesma regência verbal do vocábulo destacado encontra-se em:

- (A) “- ela gritou, entusiasmada”
- (B) “Agora esses aparelhos são mínimos”
- (C) “E os televisores em si?”
- (D) “O preço raramente compensa”
- (E) “daqui a pouco descobrirei algo absolutamente essencial”

QUESTÃO 09

Assinale o fragmento em que há uma frase nominal:

- (A) “Também quero um!”
- (B) “Sempre me assusto!”
- (C) “- Para que uma coisa dessas?”
- (D) “Todo dia fico sabendo de uma tela maior”
- (E) “os cinemas aumentaram o valor dos ingressos”

QUESTÃO 10

No período “a internet ficou tão importante quanto as calças que estou vestindo” temos uma:

- (A) Oração Subordinada Substantiva Objetiva Direta.
- (B) Oração Coordenada Sindética Explicativa.
- (C) Oração Subordinada Adjetiva Restritiva.
- (D) Oração Subordinada Adverbial Comparativa.
- (E) Oração Coordenada Sindética Conclusiva.

Texto para as questões 11 e 12

Disponível em: <http://exercicios.brasilecola.uol.com.br/exercicios-redacao/exercicios-sobre-interpretacao-texto-nas-tirinhas-mafalda.htm> Acesso em: 31/05/2017

QUESTÃO 11

“Em “**esse** deve ser o tal indicador de desemprego, de que tanto se fala” o termo destacado faz uma referência remissiva ao vocábulo:

- (A) Patrão
- (B) Operários
- (C) Dedo indicador
- (D) Rua
- (E) Desemprego

QUESTÃO 12

Na tirinha, o humor encontra-se principalmente devido à personagem Mafalda:

- (A) Usar a linguagem formal marcada por uso de pausas.
- (B) Atribuir ao dedo indicador poderes iguais aos dos patrões no primeiro quadrinho.
- (C) Considerar tanto o primeiro como o último quadrinhos com o mesmo valor semântico de “indicador”.
- (D) Usar “indicador de desemprego” como um termo adequado à personagem, mesmo sabendo que ela ainda é uma criança.
- (E) No último quadrinho a forma atribuída ao dedo indicador dos patrões é exagerada, ou seja, os comentários são infundados.

Texto para as questões de 13 a 15

A função da arte

Diego não conhecia o mar. O pai, Santiago Kovadloff, levou-o para que descobrisse o mar. Viajaram para o Sul.

Ele, o mar, estava do outro lado das dunas altas, esperando. Quando o menino e o pai enfim alcançaram aquelas alturas de areia, depois de muito caminhar, o mar estava na frente de seus olhos. E foi tanta a imensidão do mar, e tanto fulgor, que o menino ficou mudo de beleza.

E quando finalmente conseguiu falar, tremendo, gaguejando, pediu ao pai:

- Me ajuda a olhar!

Disponível em: <http://tecendoapalavra.blogspot.com.br/2011/01/poesia.html>. Acesso em 29/05/2017

QUESTÃO 13

Na oração “ levou-o para que descobrisse o mar” pode-se afirmar que:

- (A) O verbo “levar” é intransitivo.
- (B) O termo anafórico “o” faz referência a Diego.
- (C) O termo catafórico “o” faz referência ao verbo “levar”.
- (D) O termo catafórico “o” faz referência a Diego.
- (E) O termo anafórico “ele” faz referência ao pai de Diego.

QUESTÃO 14

Na frase “Ele, o mar, estava do outro lado das dunas altas, esperando” há uma **figura de pensamento**, que se caracteriza por um novo dimensionamento dado ao sentido lógico da frase, do período, da oração:

- (A) Personificação
- (B) Polissíndeto
- (C) Comparação
- (D) Aliteração
- (E) Pleonasmo

QUESTÃO 15

Em “**Me** ajuda a olhar”, o termo em destaque registra uma informalidade que foge ao padrão da língua escrita denominada de:

- (A) Variação regional
- (B) Variação técnica
- (C) Variação histórica
- (D) Linguagem não-verbal
- (E) Linguagem coloquial

MATEMÁTICA

QUESTÃO 16

No mercado de artesanato de Ilhéus podem ser encontrados, dentre vários produtos artesanais, miniaturas de berimbau. Um artesão fabrica estes objetos ao custo de R\$ 3,00 a unidade e vende por R\$ 11,00 cada um. Sabendo que ele gasta R\$ 10,00 com transporte para levar o produto até o mercado, o número de miniaturas de berimbau que ele deve vender para lucrar R\$ 238,00 é de:

- (A) 29
- (B) 30
- (C) 31
- (D) 35
- (E) 38

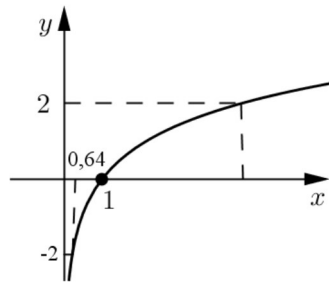
QUESTÃO 17

Todos os polígonos convexos que tenham todos os seus lados congruentes (têm a mesma medida) e todos os seus ângulos internos congruentes (têm a mesma amplitude), são polígonos regulares. Dois polígonos regulares têm seus números de lados expressos por n e $n + 6$, e um dos polígonos tem 63 diagonais a mais que o outro, logo, podemos afirmar que o polígono de lado $n + 6$ é um:

- (A) Eneágono
- (B) Pentadecágono
- (C) Octadecágono
- (D) Icoságono
- (E) Decágono

QUESTÃO 18

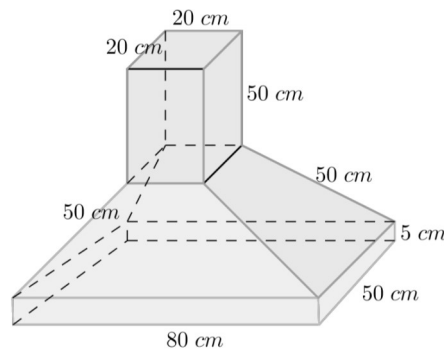
A figura abaixo é um gráfico definido pela função logarítmica. Observando os valores contidos no gráfico, para $y = 2$, o valor de x será igual a:



- (A) 25/16
- (B) 4/5
- (C) 8/5
- (D) 5/4
- (E) 12/15

QUESTÃO 19

A figura abaixo é denominada de coifa de parede, e serve para auxiliar na limpeza e na purificação do ar, absorvendo a gordura, a fumaça e os odores deixados nas cozinhas no momento em que os alimentos estão sendo cozidos. Considerando que todo equipamento interno da coifa foi removido e desconsiderando a espessura de sua estrutura, pode-se afirmar que o volume, em metros cúbicos, da coifa é de: (Dado: use $\sqrt{10} = 3,1$).



- (A) 0,152 m³
- (B) 1,259 m³
- (C) 1,148 m³
- (D) 2,157 m³
- (E) 2,546 m³

QUESTÃO 20

A tabela abaixo é o resultado dos primeiros lugares em um torneio de tiro esportivo, na categoria silhuetas metálicas (recorte de metal em forma de animais). Cada silhueta derrubada por um atirador tem uma pontuação, as maiores valem menos pontos. Observando a colocação dos atiradores no quadro abaixo, pode-se afirmar que o total de pontos do 4º lugar foi de:

| Atletas | Carneiro | Porco | Galinha | Total | Colocação |
|---------|----------|-------|---------|-------|-----------|
| Davi | 2 | 3 | 5 | 47 | 1º |
| Victor | 1 | 3 | 4 | 38,5 | 2º |
| Heitor | 2 | 4 | 2 | 33 | 3º |
| Pedro | 2 | 0 | 3 | | 4º |

- (A) 35 pontos
- (B) 34 pontos
- (C) 28 pontos
- (D) 23 pontos
- (E) 17 pontos

GEOGRAFIA

QUESTÃO 21

As transformações recentes na economia do planeta, a ampliação dos fluxos de mercadorias e os avanços tecnológicos fazem parte da globalização, trazendo inúmeros benefícios para a sociedade.

Porém, algumas vezes, esses benefícios prejudicam a população, como o desemprego conjuntural, gerado com a revolução técnico-científico-informacional. (VEDOVANTE, 2010).

Nesse contexto, qual inovação causou altos índices de desemprego?

- (A) O desenvolvimento de tecnologia de produção, cada vez mais avançado, criou máquinas mais produtivas que o homem, diminuindo assim os postos de trabalho, causando o desemprego.
- (B) O estilo de vida em que a sociedade consome massivamente bens, produtos e serviços, produzidos em grandes escalas, feitos nos mesmo padrões e consumido no mundo todo.
- (C) A face de trocas culturais, que permitiu o contato entre diferentes tradições, línguas e religiões, resultando diversas internacionalizações.
- (D) A dívida externa fez com que diversos países fossem forçados a seguir exigências de organizações mundiais, como o FMI, o que gerou a flexibilidade de regras de proteção à sua indústria e a privatização de setores importantes da economia.
- (E) O debate sobre a globalização e a formação de uma sociedade de consumo, na qual as culturas nacionais e locais são niveladas a partir de padrões mundiais de comportamento e vivência, passa atualmente por uma de suas fases mais críticas.

QUESTÃO 22

No Brasil, o êxodo rural contribuiu para o crescimento demográfico em áreas urbanas, este processo gerou modificações nos padrões de uso da terra, resultando em várias alterações. Uma das mais evidentes é o aumento da temperatura do ar das cidades quando comparado com as áreas rurais (TAMDJIAN, 2012). Dessa maneira, esse fenômeno é denominado de:

- (A) Inversão Térmica
- (B) Convecção
- (C) Ilhas de Calor
- (D) Aquecimento Global
- (E) Poluição Atmosférica

QUESTÃO 23

Em 1989, o geógrafo Jurandyr Ross inovou a classificação do relevo brasileiro. Essa classificação estabeleceu conceitos para as seguintes unidades do relevo: Planaltos, Planícies e Depressões. Diante o exposto, qual conceito de planalto está correto:



Fonte: Geografia do Brasil, Jurandyr L. S. Ross (Org.), 1995

- (A) Superfícies rebaixadas entre 100 e 500 metros de altitude.
- (B) Superfícies aplainadas com até 100 metros de altitude.
- (C) Superfícies irregulares, situadas acima de 300 metros, altitude que resistiram mais a ação da erosão.
- (D) Superfícies irregulares abaixo de 100 metros de altitude.
- (E) Superfícies aplainadas, situadas acima de 300 metros de altitude, que resistiram mais a ação da erosão.

QUESTÃO 24

Em 1997, foi celebrado o Protocolo de Quioto, no âmbito da Convenção-Quadro das Nações Unidas. Este protocolo estabeleceu metas obrigatórias de redução de 5% das emissões de Gases de Efeito Estufa (GEE), tendo como bases as emissões de 1990, para 37 países desenvolvidos. Estes países assumiram diferentes metas percentuais de redução dentro da meta global estabelecida (MMA, 2011). Neste contexto, o Protocolo de Quioto dava ênfase aos/as:

- (A) Mudanças Climáticas
- (B) Desmatamentos
- (C) Chuvas Ácidas
- (D) Ilhas de Calor
- (E) Problemas Respiratórios causados por poluentes atmosféricos.

QUESTÃO 25

A vegetação que margeia rios e lagos é conhecida como mata ciliar ou matas de galerias, estas contribuem para que as margens dos rios não desbarranquem. Quando tal vegetação é removida o solo fica exposto às chuvas e aos ventos, e com frequência é arrastado para os corpos hídricos (Meio Ambiente e Trabalho, 2007). Assim, esse fenômeno de acúmulo de solos no fundo de um rio é conhecido como:



Fonte: <http://mundoeducacao.bol.uol.com.br/geografia/assoreamento.htm>

- (A) Eutrofização
- (B) Assoreamento
- (C) Poluição
- (D) Contaminação
- (E) Efeito Estufa

HISTÓRIA

QUESTÃO 26

“A ideia de imanência da História não é incompatível com o deísmo. Pode-se dar o exemplo com Voltaire, que, ao contrário de alguns dos filósofos iluministas, era deísta (embora um crítico em relação à corrupção da Igreja e à sua interferência no âmbito do conhecimento e da política laica). Mas o Deus de Voltaire não desce para intervir na História, como vinha fazendo o de Bossuet (...). Para Voltaire, Deus criara o mundo, e o abandonara para se desenvolver conforme as leis do perfeito mecanismo que criara.” (BARROS, 2014, p. 139)

Os filósofos da Ilustração estabeleceram uma série de críticas ao Antigo Regime (característica marcante da Idade Moderna). O excerto acima revela que característica importante do pensamento de Voltaire:

- (A) A negação de Deus e de qualquer influência da Igreja Católica, evidente, também, na crítica proposta por Bossuet.
- (B) O anticlericalismo, evidenciando fortes críticas à Igreja, inclusive questionando a ideia de que Deus criara o mundo.
- (C) A crença de que Deus guiara o percurso histórico, e o ser humano, por sua vez, nada poderia fazer.
- (D) A aceitação de que as leis naturais movimentam o mundo criado por Deus, mas que não há, no decorrer da história, interferência divina.
- (E) A supervalorização de um Deus cristão como o grande criador, evidente em *Gênesis*, e interventor permanente do mundo.

QUESTÃO 27

Há 500 anos, o famoso monge agostiniano Martinho Lutero, afixava na catedral de Witenberg (região do antigo Sacro-Império Romano Germânico) as suas *95 Teses*. Observe algumas delas a seguir:

“Pregam doutrina puramente humana os que dizem que logo que o dinheiro cai na caixa a alma se liberta (do Purgatório).”
“Serão condenadas para toda a eternidade, com os seus mestres, aqueles que creem estar seguros de sua salvação por cartas de indulgências.” (MARQUES, 2010, p. 119)

As críticas propostas por Lutero, no que ficou classicamente conhecido como Reforma Protestante, nas teses acima, reforçam a ideia de que:

- (A) a Igreja católica estava bastante envolvida com as questões que giravam em torno da salvação da alma dos fiéis. O caminho para a salvação estava na obediência às autoridades eclesiásticas.
- (B) as formas de comercialização da fé deveriam ser repelidas pelos fiéis. As indulgências jamais poderiam ser tomadas como garantia de salvação.
- (C) o fiel não deveria, de forma alguma, depositar confiança nas indulgências. No entanto, era necessária a arrecadação monetária para o sustento da Igreja.
- (D) a venda de indulgências, por se tratar de algo pecaminoso, era condenada por Lutero e levaria apenas os seus concessionários à danação.
- (E) o monge não acreditava na comercialização das indulgências e condenava somente o Sumo Pontífice, e mais ninguém, por este ato.

QUESTÃO 28

“(…) o par antônimo assimétrico gregos/bárbaros, gregos/não-gregos. Nenhuma necessidade de justificar essa divisão da humanidade que os poemas homéricos, todavia, ignoravam. As guerras médicas impuseram-na: as *Histórias*, a um só tempo, dá testemunho dela e contribuem para sua elaboração. Elas territorializam os bárbaros (...). Para Heródoto, a barbárie é fundamentalmente política.” (HARTOG, 2001, p. 53)

A palavra bárbaro remete, ainda em nossos dias, a um conceito de ausência de civilização. No mundo antigo este conceito foi bastante difundido por gregos e romanos. A historiografia e o texto confirmam a noção de que:

- (A) os gregos buscavam se caracterizar como diferenciados dos bárbaros devido o aspecto religioso. Já os romanos não compartilhavam dessa ideia.
- (B) os povos da antiguidade clássica tratavam o outro como inferior. No caso grego, tal ideia se materializa exclusivamente com os persas.
- (C) a forma a qual os não gregos se organizavam não poderia ser motivo para a diferenciação. Vale ressaltar que os romanos agiam da mesma maneira.
- (D) os romanos e os gregos se enxergavam, perante o outro, como superiores devido suas instituições políticas.
- (E) As sociedades Greco-romana compartilhavam da ideia de superioridade, tendo como base para tal discurso a questão religiosa.

QUESTÃO 29

Em entrevista ao jornal *Folha de São Paulo*, em 10/08/1988, o famoso historiador Christopher Hill caracterizou a Revolução Inglesa como um evento capital para a história daquele país com as seguintes palavras:

“Se você observar a Inglaterra no século XVI, verá que é uma potência de segunda classe (...). Mas já no começo do século XVIII a Inglaterra é a maior potência mundial. Logo, alguma coisa aconteceu no meio disso. Eu creio que o que houve no meio foi uma Guerra Civil e a Revolução, que tiveram efeitos fundamentais.”

Disponível em: <http://blogdodgeohistoria.blogspot.com.br/2008/08/o-carter-burgus-da-revoluo-inglesa.html>. Acesso em 29/05/2017.

O texto discorre sobre momentos importantes da Revolução Inglesa, que são, respectivamente:

- (A) Os momentos de confrontos entre os exércitos do rei e do Parlamento, e a Revolução Gloriosa, que estabeleceu a Monarquia Parlamentar.
- (B) A subida de Oliver Cromwell ao poder, mesmo sem o apoio do Parlamento britânico, e a Revolução Republicana, guiada por Guilherme de Orange.
- (C) A decapitação do monarca Carlos I, com o apoio irrestrito da burguesia, e a consolidação do absolutismo monárquico.
- (D) A implantação do governo republicano, após os confrontos entre o rei e o Parlamento, e a crise burguesa com a Revolução Gloriosa.
- (E) O florescer da monarquia parlamentar, oferecendo condições favoráveis para a burguesia, e a consolidação da República de Cromwell.

QUESTÃO 30

Observe o que a historiadora e antropóloga Lilia Schwarcz discorre sobre o Instituto Histórico e Geográfico Brasileiro:

“(…) composto, em maior parte, da ‘boa elite’ da corte e de alguns literatos selecionados, que se encontravam sempre aos domingos e debatiam temas previamente escolhidos, o IHGB pretendia fundar a história do Brasil tomando como modelo uma história de vultos e grandes personagens sempre exaltados tal qual heróis nacionais. Criar uma historiografia para esse país tão recente (...) que visava a própria ‘fundação da nacionalidade’.” (SCHWARCZ, 1998, p. 127)

De acordo com as palavras da historiadora, o IHGB desempenhava um papel fundamental para o Império brasileiro, uma vez que:

- (A) Buscava justificar a escrita de uma história do Brasil valorizando unicamente as suas verdadeiras raízes ameríndias.
- (B) Glorificava a participação de todos os agentes formadores da sociedade brasileira, reconhecendo heróis brancos, negros e índios.
- (C) Legitimava o herói como um exemplo a ser seguido pela nação. Eles, e não os homens comuns, deveriam servir de ícones.
- (D) Consolidava uma forma de se escrever a história da nação que repelia os moldes europeus. Tal forma de narrativa era genuinamente brasileira.
- (E) Estabelecia as bases fundamentais para a consagração de uma sociedade guiada pelos bons costumes e pela igualdade.

FÍSICA

QUESTÃO 31

Em uma cidade barulhenta como Salvador, o ruído faz parte da rotina. Mas as consequências de conviver com altos decibéis podem ser verificadas no aumento do estresse, dores de cabeça, problemas gástricos, entre outros. Especialistas defendem que é preciso adotar mecanismos para amenizar esses danos, mas afirmam que a capital baiana ainda carece de estratégias que minimizem o impacto dos ruídos.

Disponível em <http://atarde.uol.com.br/bahia/salvador/noticias/1854180-salvador-carece-de-metodos-para-reduzir-ruído>. Acesso em 29/05/2017

O nível de critério de avaliação para ambientes externos, sempre aferido em decibéis (dB), segundo as Normas da ABNT, traz a seguinte classificação: áreas de sítios e fazendas (diurno, 40, noturno, 35), áreas estritamente residenciais urbanas, escolas e hospitais (diurno, 50, noturno, 45), áreas mistas, predominantemente residenciais (diurno, 55, noturno, 50), áreas mistas, com vocação comercial e administrativa (diurno, 60, noturno, 55), áreas mistas, com vocação recreacional (diurno, 65, noturno, 55) e áreas industriais (diurno, 70, noturno 60).

Disponível em: <http://www.agravo.blog.br/2016/05/13/ilheus-realiza-campanha-de-combate-a-poluicao-sonora/> Acesso em 29/05/2017

Dado: limiar de audibilidade = 10^{-12} W/m²

Considerando os textos acima, as intensidades sonoras recomendadas para áreas mistas, com vocação comercial e administrativa, e para áreas mistas, com vocação recreacional são, em W/m², respectivamente:

- (A) 10^{-6} e $10^{-6,5}$ para áreas mistas, com vocação comercial e administrativa e $10^{-5,5}$ e $10^{-6,5}$ para áreas mistas, com vocação recreacional
- (B) 10^{-7} e $10^{-7,5}$ para áreas mistas, com vocação comercial e administrativa e 10^{-8} e $10^{-8,5}$ para áreas mistas, com vocação recreacional
- (C) 10^{-5} e 10^{-6} para áreas mistas, com vocação comercial e administrativa e 10^{-7} e $10^{-7,5}$ para áreas mistas, com vocação recreacional
- (D) 10^{-6} e $10^{-6,5}$ para áreas mistas, com vocação comercial e administrativa e 10^{-5} e 10^{-6} para áreas mistas, com vocação recreacional
- (E) 10^{-7} e $10^{-7,5}$ para áreas mistas, com vocação comercial e administrativa e $10^{-5,5}$ e $10^{-6,5}$ para áreas mistas, com vocação recreacional

QUESTÃO 32

Se quando alguém lhe pergunta o que é um planeta, a resposta costuma estar na ponta da sua língua, bem, saiba que as coisas são mais complicadas do que parecem. O fato de vivermos na superfície de um planeta nos transmite a ilusão de que temos uma definição concreta sobre estes objetos cósmicos tão familiares. Mas não temos.

Uma mudança de 11 anos atrás rebaixou Plutão à categoria de planeta anão. E agora, uma equipe de cientistas da NASA quer alçá-lo novamente à primeira divisão planetária, junto da Lua e mais de 100 outros corpos do Sistema Solar.

Disponível em <http://revistagalileu.globo.com/Ciencia/noticia/2017/02/cientistas-propoem-nova-definicao-de-planeta-e-ela-contempla-plutao.html>. Acesso em 29/05/2017



PLUTÃO (FOTO: NASA/JHUAPL/SWRI)

A partir das informações do texto acima, analise as seguintes afirmações:

- I- Os planetas do Sistema Solar, quando se aproximam do Sol, têm suas velocidades de translação diminuídas até chegarem ao ponto mais próximo da trajetória, onde a velocidade atinge seu valor mínimo.
- II- As leis de Kepler são válidas tanto para os planetas do Sistema Solar, como para os corpos que orbitam ao redor de grandes massas capazes de gerar campos gravitacionais.
- III- Para qualquer planeta do Sistema Solar, a razão entre o quadrado do raio médio (r) da órbita e o cubo do período de revolução (T) em torno do Sol é constante.
- IV- Do periélio, ponto mais próximo da órbita de um planeta em relação ao Sol, para o afélio, ponto mais afastado da órbita de um planeta em relação ao Sol, é descrito um movimento retardado pelo planeta, enquanto que, do afélio para o periélio, é descrito um movimento acelerado.

Dentre as alternativas abaixo, a única que contém as afirmativas **corretas** é:

- (A) I e II
- (B) I e III
- (C) II e III
- (D) II e IV
- (E) III e IV

QUESTÃO 33

Como a maioria das cidades do litoral sul-baiano, Ilhéus possui um clima tropical úmido, com chuvas bem distribuídas ao longo do ano, sendo o verão o período de maior precipitação. Possui temperatura média compensada anual em torno dos 25 °C, tendo, no período de inverno, média de 21 °C, com média das máximas de 26 °C e a das mínimas de 18 °C. Durante o verão, possui média de 26 °C, com médias máximas de 29 °C e mínimas de 22 °C.

Disponível em: <http://www.inmet.gov.br/portal/index.php?r=home2/index>. Acesso em 29/05/2017.

Baseado nas informações sobre as médias de temperatura em Ilhéus, as máximas variações de temperatura no período de inverno e no período de verão, nas escalas Fahrenheit e Kelvin são, respectivamente:

- (A) 5,4 °F e 3,0 K no inverno e 7,2 °F e 4,0 K no verão
- (B) 14,4 °F e 8,0 K no inverno e 12,6 °F e 7,0 K no verão
- (C) 13,3 °F e 8,0 K no inverno e 11,5 °F e 7,0 K no verão
- (D) 7,2 °F e 4,0 K no inverno e 1,8 °F e 1,0 K no verão
- (E) 12,6 °F e 7,0 K no inverno e 7,2 °F e 4,0 K no verão

QUESTÃO 34

Ponha-se Usain Bolt a correr ao lado de um Tiranossauro Rex nos tempos do Jurássico e o pobre animal teria de comer pó. Tivesse o atleta jamaicano de fugir de um urso em plena floresta e o bicho morreria de fome. Não há outra forma de o descrever: Usain Bolt é um homem que pertence a outro mundo e que está próximo do limite humano. “Nós não fomos feitos para correr extraordinariamente rápido. Ninguém devia correr como Usain Bolt”, explica Carlos Fiolhais, físico e professor universitário português. Mas ele corre.

Disponível em <http://observador.pt/2016/08/14/fisica-e-atletismo-este-planeta-nao-foi-feito-para-usain-bolt/>. Acesso em 29/05/2017.



AFP/Getty Images

O melhor tempo já registrado por Bolt nos 100 m rasos foi 9,58 s, em Berlim, no ano de 2009. Nesta prova, sua aceleração máxima foi de 9,7 m/s². Se fosse possível desprezar o atrito dos pés do Bolt com o solo, bem como a resistência do ar durante sua corrida, além de tratar sua aceleração máxima como uma aceleração constante, sua velocidade final, em m/s, poderia ser de:

- (A) 40 m/s
- (B) 44 m/s
- (C) 34 m/s
- (D) 38 m/s
- (E) 48 m/s

QUESTÃO 35

No Brasil, há diversas tensões nominais secundárias de distribuição. As “tensões secundárias” são aquelas usadas para atendimento a residências, comércios e pequenas indústrias. As tensões encontradas nas tomadas e pontos de luz destinados à ligação de aparelhos eletrodomésticos (geladeira, televisão, ferro elétrico, chuveiro, lâmpadas etc) são, em geral, 127 V e 220 V. Já as tensões utilizadas para acionamento de motores e outros equipamentos elétricos de potências maiores chegam, em alguns municípios, a valores de 440 V como em Salvador.

Disponível em <http://www.aneel.gov.br/tensoes-nominais>. Acesso em 29/05/2017

Ilhéus e Salvador estão entre as muitas cidades brasileiras que utilizam tensões nominais de 127 V e 220 V, diferentes de São Luís, por exemplo, que só utiliza a tensão de 220 V nas suas residências. Considerando as tensões mencionadas, é **correto** afirmar que:

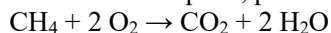
- (A) Um motor que liga numa voltagem de 440 V poderá queimar caso seja ligado numa voltagem de 220 V.
- (B) Um equipamento bivolt (liga em 127 V e também em 220 V), que consome a mesma potência em ambas voltagens, consome menos energia elétrica na voltagem de 127 V.
- (C) Tomar um choque de uma tomada 220 V é mais perigoso do que tomar um choque de uma tomada 127 V.
- (D) Uma lâmpada incandescente de 60 W e uma lâmpada fluorescente de 60 W, sendo usadas por 1 h, consomem a mesma quantidade de energia elétrica.
- (E) Eletrodomésticos de voltagem 127 V funcionarão normalmente se ligados no município de São Luís.



QUÍMICA

QUESTÃO 36

Entre os derivados do petróleo encontra-se o gás natural, CH_4 , que pode ser usado como combustível. Este, quando sofre combustão completa, pode ser expresso pela reação:



A respeito das substâncias presentes nessa reação, pode-se afirmar que:

- (A) o CH_4 é formado por ligação iônica.
- (B) o O_2 é formado por ligação metálica.
- (C) a H_2O é formada por ligação covalente.
- (D) o O_2 é um composto iônico.
- (E) o CO_2 é classificado como sal.

QUESTÃO 37

Solos muito ácidos são problemáticos para a agricultura. Uma alternativa para controlar a acidez dos solos é realizar a calagem com $\text{Ca}(\text{OH})_2$ antes do plantio. Em relação ao $\text{Ca}(\text{OH})_2$ é **correto** afirmar que:

- (A) é um composto classificado como óxido.
- (B) apresenta em sua estrutura ligações metálicas.
- (C) segundo Arrhenius, libera H^+ em solução aquosa.
- (D) reage com ácido do solo produzindo sal e base.
- (E) tem nomenclatura de hidróxido de cálcio.

QUESTÃO 38

Sobre os fatores que afetam a velocidade das reações, um aluno faz as seguintes afirmações:

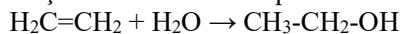
- I – podemos diminuir o tamanho das partículas reagentes, isso aumenta o contato entre elas e faz com que a velocidade da reação aumente;
- II – se utilizarmos reagentes mais concentrados, maior será a frequência das colisões entre as moléculas e a velocidade da reação diminuirá;
- III – a energia de ativação da reação é diminuída se adicionarmos um catalisador, aumentando assim a velocidade da reação;
- IV – a diminuição da temperatura provoca um aumento na energia das moléculas, fazendo que elas se choquem mais e aumente assim a velocidade da reação.

Baseado nestas informações podemos afirmar que são verdadeiras apenas:

- (A) I e II
- (B) I e III
- (C) II e III
- (D) II e IV
- (E) III e IV

QUESTÃO 39

A reação de adição de água à alkenos, também conhecida como hidratação, ocorre com a presença de um catalisador ácido. A reação abaixo mostra o processo:



A respeito dos compostos orgânicos presentes nessa reação, pode-se afirmar que a nomenclatura oficial dos compostos orgânicos presentes no reagente e no produto são, respectivamente:

- (A) eteno e etanol
- (B) etino e metanol
- (C) propano e etanal
- (D) propeno e metanol
- (E) etano e propano

QUESTÃO 40

O vinagre é uma solução aquosa de ácido acético em que este ácido encontra-se em 5%. Uma garrafa de vinagre de 500 ml apresenta que massa de ácido acético, em gramas?

- (A) 0,05
- (B) 2,5
- (C) 5
- (D) 25
- (E) 500

BIOLOGIA**QUESTÃO 41**

Os poríferos são considerados um dos grupos taxonômicos mais primitivos entre os seres vivos, com características evolutivas marcantes que conferem a estes, destaque no processo adaptativo. Os organismos deste grupo, possuem diferentes estruturas, capacidades, características e funcionalidades que, ao longo da história, foram cruciais para a sobrevivência. Podemos destacar as células flageladas, ou chamados de coanócitos que são responsáveis pela condução da água por canais internos aos organismos. Assim, qual a estrutura responsável pela saída de toda a água dos organismos:

- (A) Ósculo.
- (B) Coanócito.
- (C) Porócito.
- (D) Pinacócito.
- (E) Probóscide.

QUESTÃO 42

Mais de 25 mil banhistas já foram queimados por água-viva nas praias do litoral do Paraná durante 40 dias. O número foi divulgado pelo governo estadual nesta segunda-feira (30). Ao todo, foram 25.787 incidentes, o que significa um aumento de 172% na comparação com o mesmo período da temporada anterior, quando aconteceram 9.455 queimaduras. Pontal do Paraná foi o município com o maior número de casos: 11.100. Matinhos registrou 9.824, e Guaratuba 4.827.

Disponível em: <http://g1.globo.com/pr/parana/ferias-verao/2017/noticia/2017/01/mais-de-25-mil-banhistas-foram-queimados-por-agua-viva-no-parana.html>. Acesso em 28/05/2017

Com base na notícia acima descrita, qual o nome dado a célula responsável pela defesa do organismo e que libera líquidos urticantes:

- (A) Coanócitos.
- (B) Amebócitos.
- (C) Cnidoblastos.
- (D) Parapódio.
- (E) Pinacócitos.

QUESTÃO 43

Leia as afirmativas a seguir marque V para assertivas verdadeiras e F para as falsas, e depois indique a alternativa que apresenta a sequência respectivamente correta.

- Os platelmintos são todos considerados parasitas
- A doença chamada cisticercose é causada pela ingestão de ovos de *Taenia solium* ou *Taenia saginata*.
- O tubo digestório dos platelmintos é incompleto apresenta boca, mas não tem ânus.
- Os platelmintos são dioicos com sistema reprodutor completo.
- Os platelmintos possuem estruturas excretoras ou osmorregulatórias, exercida pelos pinacócitos primitivos.

- (A) V, F, V, F e F.
- (B) F, V, V, F e F.
- (C) F, F, V, F e V.
- (D) V, V, V, F e V.
- (E) F, V, V, V e F.

QUESTÃO 44

Na escala maior, a geografia da vida na Terra é principalmente delimitada pelas consequências do movimento do planeta no espaço, o que irá preponderar com as flutuações climáticas naturais e continentais, além das extremidades, como os polos que influenciam os ecossistemas globais. Neste sentido, defina quais os principais sistemas ecológicos presentes no mundo:

- (A) Tundra, Vegetação Mediterrânea, Campo Temperado, Floresta Equatorial e Campos.
- (B) Tundra, Cerrado, Floresta Subtropical, Floresta Tropical e Manguezal
- (C) Floresta Ombrófila Densa, Chaparral, Mata do Mediterrâneo, Floresta Tropical e Pampas.
- (D) Taiga, Floresta Estacional Semidecidual, Tundra, Floresta Equatorial e Campo Temperado.
- (E) Floresta Ombrófila Hemofílica, Floresta Estacional Semidecidual, Tundra, Floresta Equatorial e Campo Temperado.

QUESTÃO 45

A formação vegetal natural é o que determina a característica e a identidade do ecossistema conferindo assim as suas distintas inter-relações ecológicas, juntamente com o solo, relevo e clima. Neste sentido, leia as afirmativas I, II e III, que indicam a tipologia fitofisionômica nacional.

- I) Possui solo com teor salino e deficiência de oxigênio, predominam os vegetais halófilos, em formações de vegetação em formações lodosas.
- II) Vegetação formada por árvores de porte grande, seu solo possui uma fina camada de nutrientes, formada por decomposição de folhas, frutos e animais mortos.
- III) Constitui-se de vegetação encontradas em outras regiões do Brasil e apresentam diversos tipos paisagísticos, que dependendo do tempo ou da localidade, tendem a oscilar com o período climático.

A alternativa que contém todas as formações vegetais descritas é:

- (A) Mata de Araucária, Pantanal e Mangue.
- (B) Pantanal, Cerrado e Floresta Amazônica.
- (C) Floresta Amazônica, Cerrado e Mata de Araucária.
- (D) Floresta Amazônica, Caatinga e Mata Atlântica.
- (E) Mangue, Floresta Amazônica e Pantanal.

ÁREA DE RASCUNHO DA REDAÇÃO

Transcreva sua Redação para a Folha de Resposta da Redação.

| | |
|----|--|
| 1 | |
| 2 | |
| 3 | |
| 4 | |
| 5 | |
| 6 | |
| 7 | |
| 8 | |
| 9 | |
| 10 | |
| 11 | |
| 12 | |
| 13 | |
| 14 | |
| 15 | |
| 16 | |
| 17 | |
| 18 | |
| 19 | |
| 20 | |
| 21 | |
| 22 | |
| 23 | |
| 24 | |
| 25 | |
| 26 | |
| 27 | |
| 28 | |
| 29 | |
| 30 | |